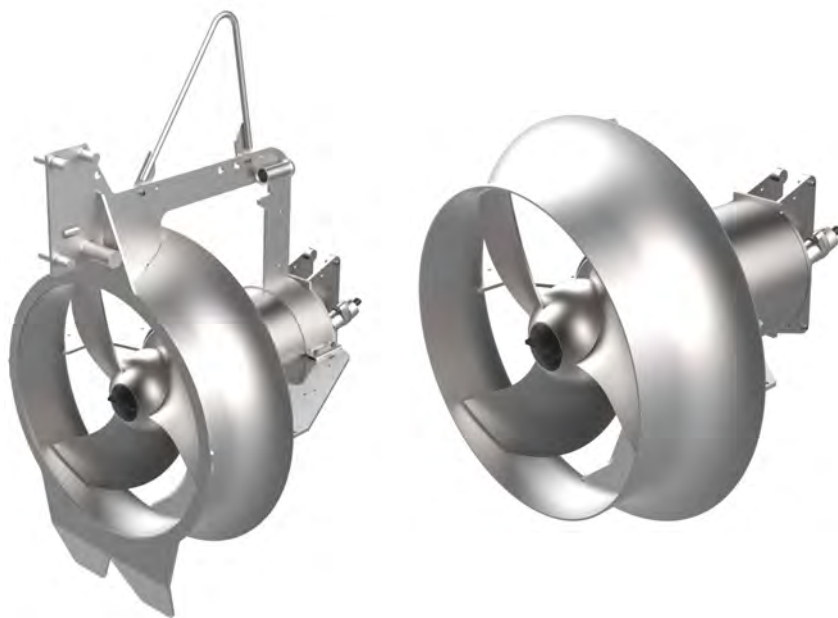


Перечень деталей

887055_2.0



Flygt SR/PP 4680.412/.492

Содержание

1 Введение.....	2
1.1 Специально утвержденные изделия.....	2
2 Описание изделия.....	3
2.1 Табличка технических данных.....	3
2.2 Сертификаты.....	3
2.3 Система условных обозначений изделия.....	5
3 Изображение в разобранном виде.....	7
3.1 Вид с указанием позиций.....	7
3.2 Вид с указанием позиций.....	9
4 Перечень деталей.....	14
4.1 4680.412/.492.....	14

1 Введение

Назначение данного руководства

Цель данного Руководства — предоставление информации, необходимой для заказа запасных частей и принадлежностей.

Отказ от ответственности

Используйте только фирменные детали Flygt. Использование других запасных частей приведет к прекращению действия гарантии и невозможности заявления претензий на компенсацию. Компания Xylem не несет никакой ответственности за ущерб, вызванный использованием запасных частей сторонних производителей. Более подробную информацию можно получить у представителя по продаже и обслуживанию.

Данные для заказа запасных частей

Для заказа запасных частей необходимо предоставить следующую информацию:

- Серийный номер изделия
- Артикул
- Количество объемного материала, см. * в таблицах

1.1 Специально утвержденные изделия

Квалификация персонала

Ремонтные работы утвержденной продукции сторонних производителей могут производиться исключительно техническим персоналом компании Xylem или авторизованным компанией Xylem.

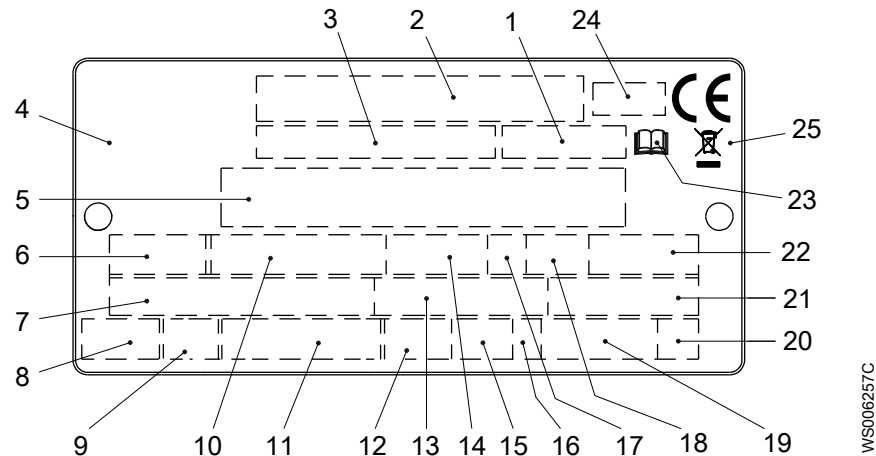
Проверка точности размеров

Запасные части, имеющие маркировку (Ex) после номера, подлежат проверке соответствия размеров в случае использования в утвержденной продукции сторонних производителей.

2 Описание изделия

2.1 Табличка технических данных

Табличка технических данных представляет собой металлическую бирку, размещенную на основном корпусе изделий. Она содержит информацию о спецификациях изделия. На специально одобренных изделиях также имеется табличка с подтверждением.



1. Код кривой или код пропеллера
2. Серийный номер
3. Номер продукта
4. Страна изготовления
5. Дополнительные данные
6. Число фаз; вид тока; частота
7. Номинальное напряжение
8. Тепловая защита
9. Класс термоизоляции
10. Номинальная мощность на валу
11. Международный стандарт
12. Степень защиты
13. Номинальный ток
14. Номинальная частота вращения
15. Максимальная глубина погружения
16. Направление вращения: L = влево, R = вправо
17. Класс нагрузки
18. Коэффициент нагрузки
19. Масса продукта
20. Кодовая буква заторможенного ротора
21. Коэффициент мощности
22. Максимальная температура окружающей среды
23. Ознакомьтесь с руководством по установке
24. Орган сертификации, только для EN-одобренных взрывобезопасных (Ex) продуктов
25. Символ Директивы об отходах электрического и электронного оборудования

Рис. 1: Табличка технических данных

2.2 Сертификаты

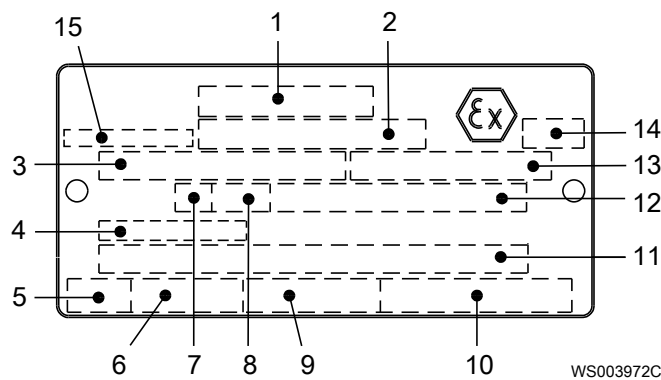
Подтверждение соответствия продукта требованиям по использованию на опасных объектах

Продукт	Соответствие стандартам
4680.492	Европейский стандарт (EN) <ul style="list-style-type: none"> • Директива ATEX • EN 60079-0:2012/A11:2013, EN 60079-1:2014, EN ISO 80079-36:2016, EN ISO 80079-37:2016 • Ex II 2 G Ex db h IIB T3 Gb

Продукт	Соответствие стандартам
	IEC <ul style="list-style-type: none"> • IECEx scheme • IEC 60079-0:2011, IEC 60079-1:2014; IEC 80079-36:2016; IEC 80079-37:2016 • Ex db h IIB T3 Gb
	FM (FM Approvals) <ul style="list-style-type: none"> • Explosion proof for use in Class I, Div. 1, Group C and D • Dust ignition proof for use in Class II, Div. 1, Group E, F and G • Suitable for use in Class III, Div. 1, Hazardous Locations
	CSA Ex <ul style="list-style-type: none"> • Explosion proof for use in Class I, Div. 1, Group C and D

Табличка подтверждения соответствия требованиям EN

На рисунке показана табличка подтверждения соответствия требованиям EN и информация, содержащаяся в полях данной таблички.

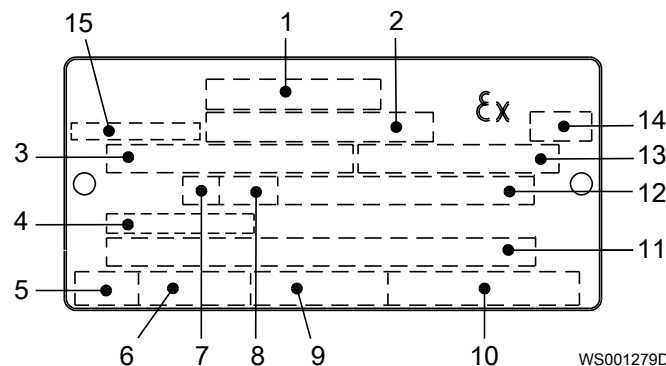


1. Соответствие стандартам
2. Организация, выдавшая одобрение, и номер одобрения
3. Разрешение на применение блока привода
4. Температура на входе кабеля
5. Время останова с заторможенным ротором
6. Пусковой ток или номинальный ток
7. Класс нагрузки
8. Коэффициент нагрузки
9. Входная мощность
10. Номинальная частота вращения
11. Дополнительные данные
12. Максимальная температура окружающей среды
13. Серийный номер
14. Маркировка ATEX
15. Страна изготовления

Табличка подтверждения соответствия требованиям IEC

На рисунке показана табличка подтверждения соответствия требованиям IEC и информация, содержащаяся в полях данной таблички.

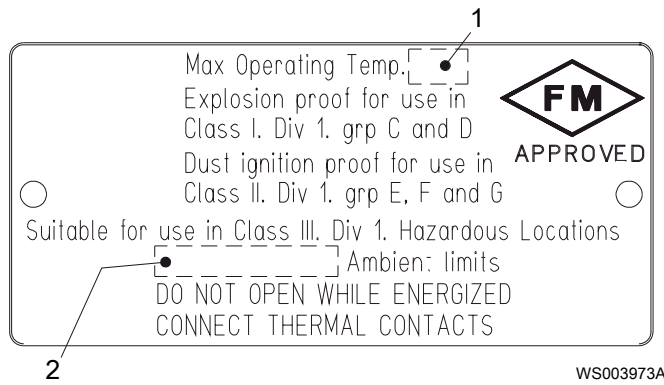
Международный стандарт, не требуется в странах-членах ЕС.



1. Соответствие стандартам
2. Организация, выдавшая одобрение, и номер одобрения
3. Разрешение на применение блока привода
4. Температура на входе кабеля
5. Время останова с заторможенным ротором
6. Пусковой ток или номинальный ток
7. Класс нагрузки
8. Коэффициент нагрузки
9. Входная мощность
10. Номинальная частота вращения
11. Дополнительные данные
12. Максимальная температура окружающей среды
13. Серийный номер
14. Маркировка ATEX
15. Страна изготовления

Табличка допуска по нормам безопасности FM

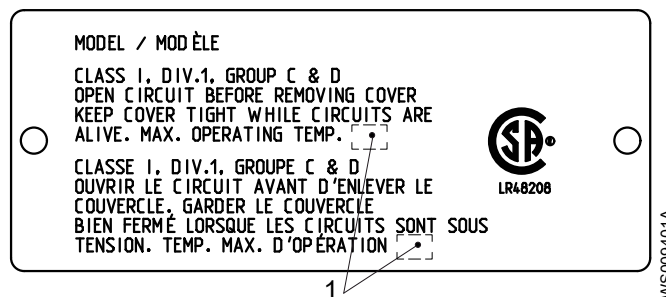
На рисунке показана табличка допуска по нормам безопасности FM и информация, содержащаяся в полях данной таблички.



- 1. Класс нагревостойкости
- 2. Максимальная температура окружающей среды

Табличка с допуском Канадской ассоциации стандартов

На рисунке показана табличка с допуском Канадской ассоциации стандартов и информация, содержащаяся в полях данной таблички.



- 1. Класс нагревостойкости

2.3 Система условных обозначений изделия

Инструкция для чтения

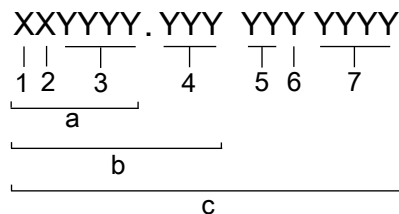
В этом разделе кодовые символы обозначаются следующим образом:

X = буква

Y = цифра

Разные типы кодов обозначаются буквами a, b и c. Параметры кодов обозначаются цифрами.

Коды и параметры

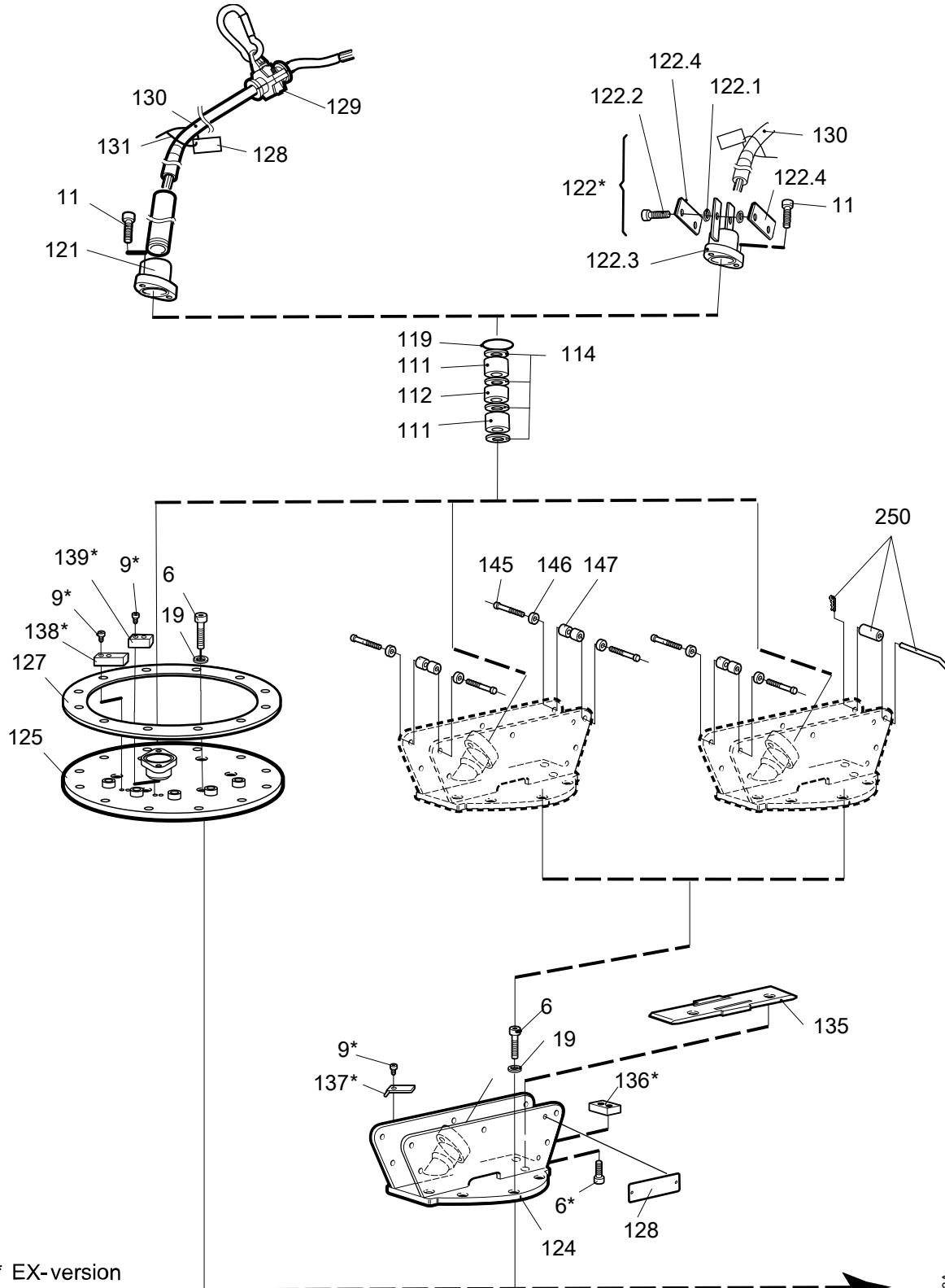


Тип выноски	Номер	Индикация
Тип кода	a	Номер модели
	b	Код изделия
	c	Серийный номер
Параметр	1	Гидравлическая сторона
	2	Тип установки
	3	Код продаж
	4	Версия
	5	Год выпуска

Тип выноски	Номер	Индикация
	6	Технологический режим
	7	Порядковый номер

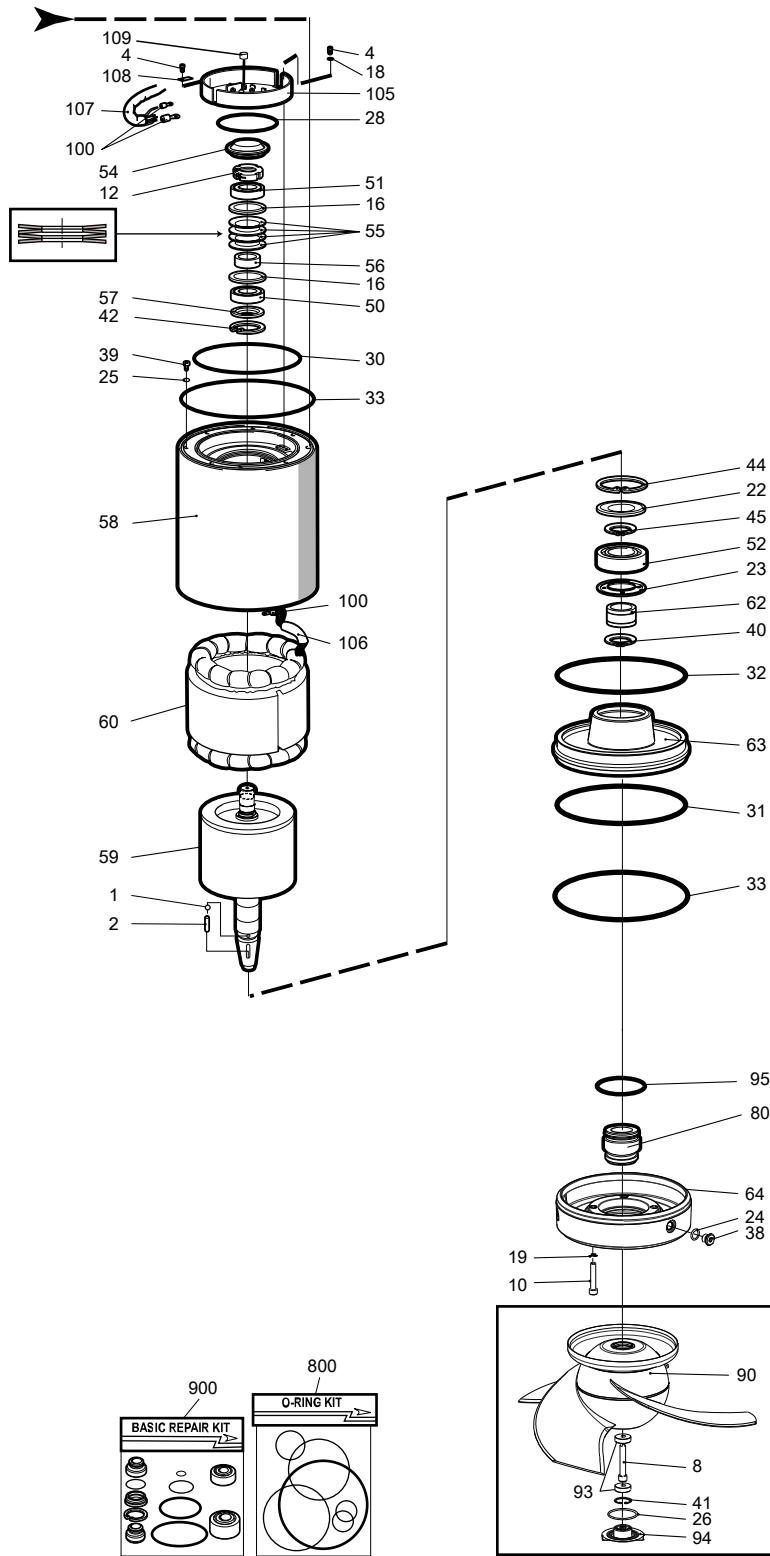
3 Изображение в разобранном виде

3.1 Вид с указанием позиций



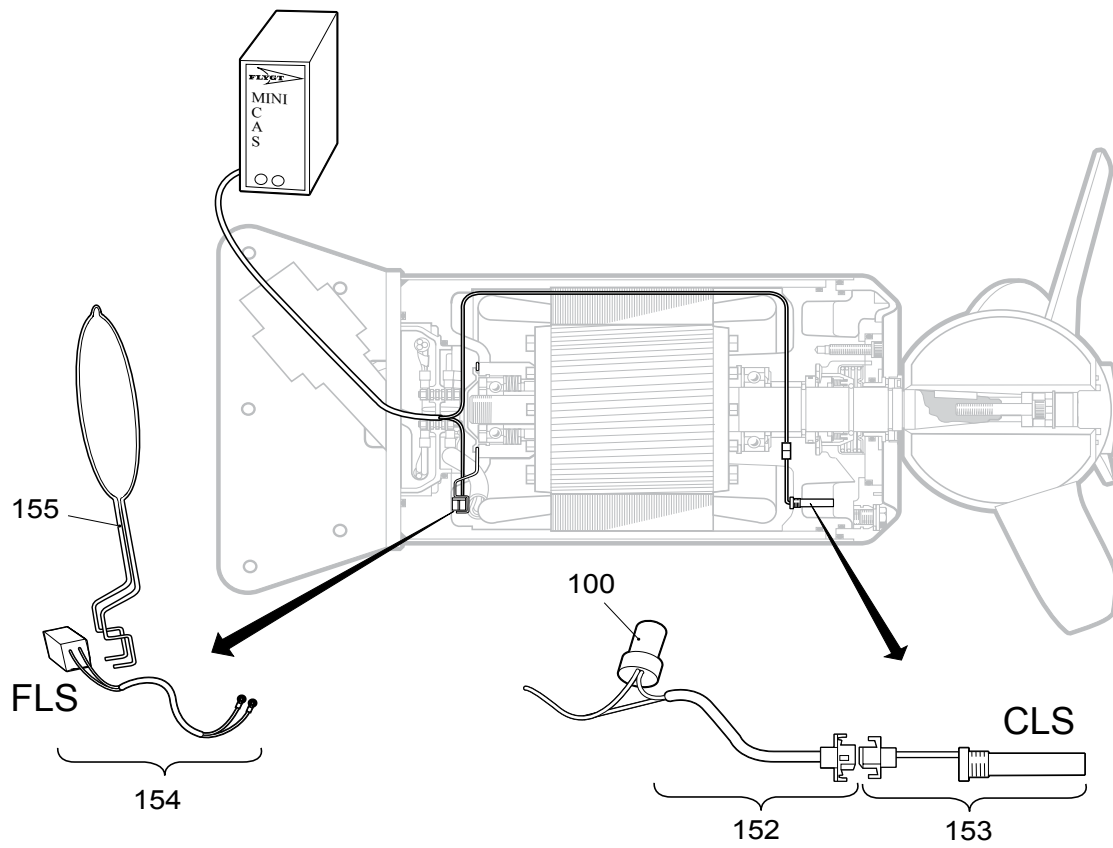
* EX-version

40883A



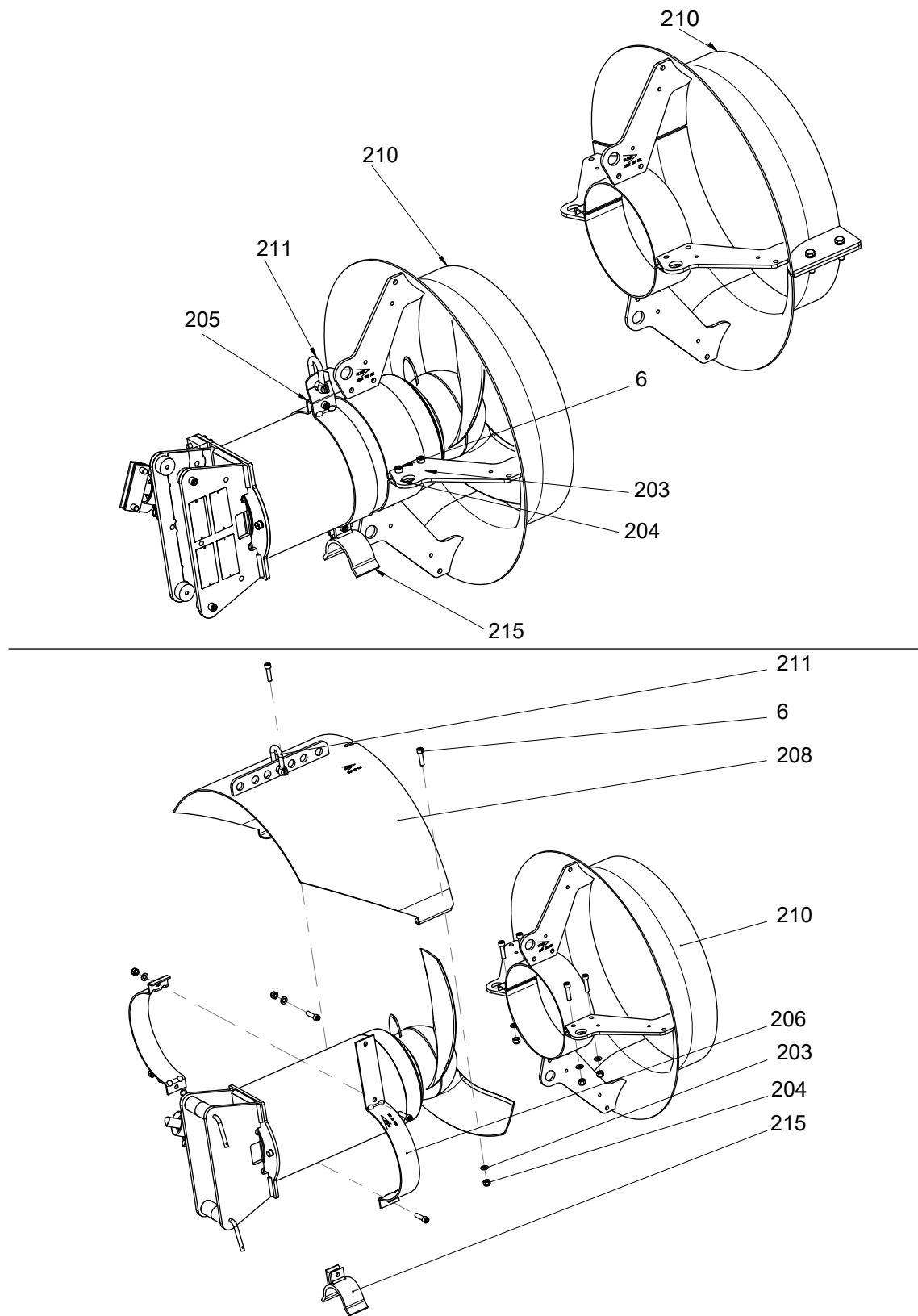
40985A

3.2 Вид с указанием позиций



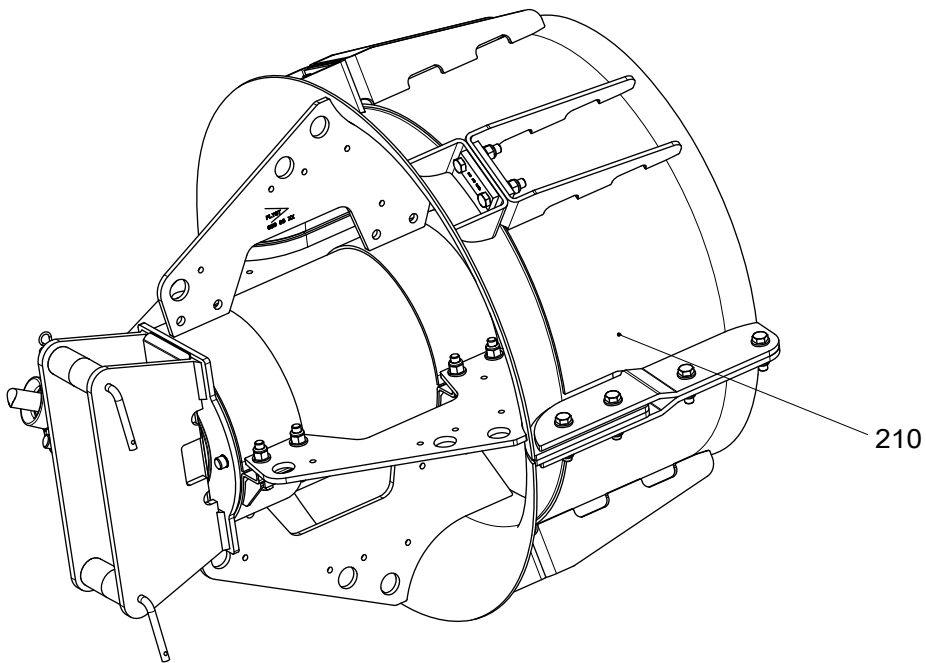
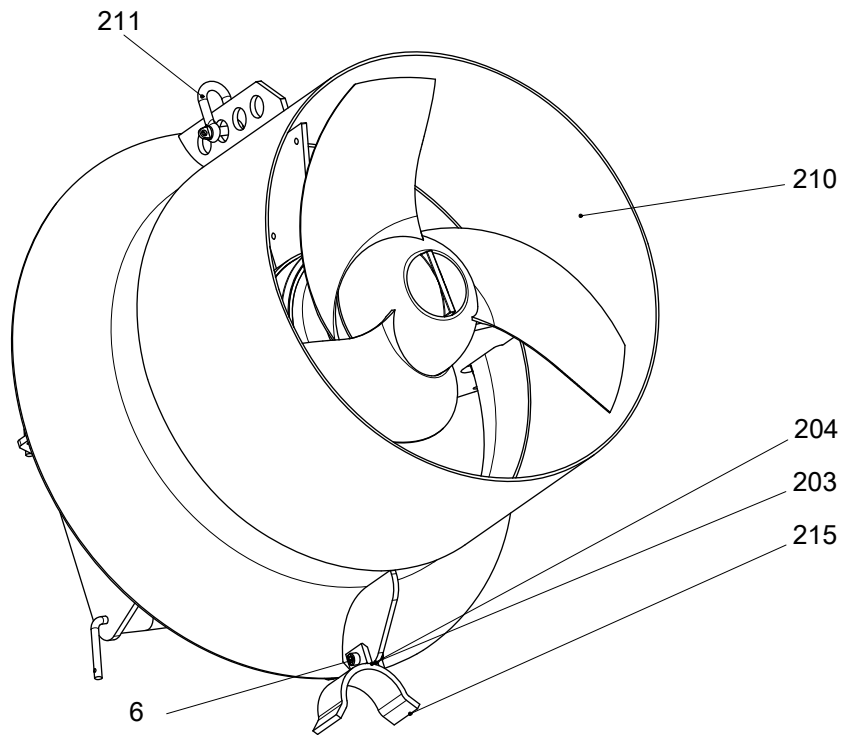
40930A

Рис. 2: Датчики



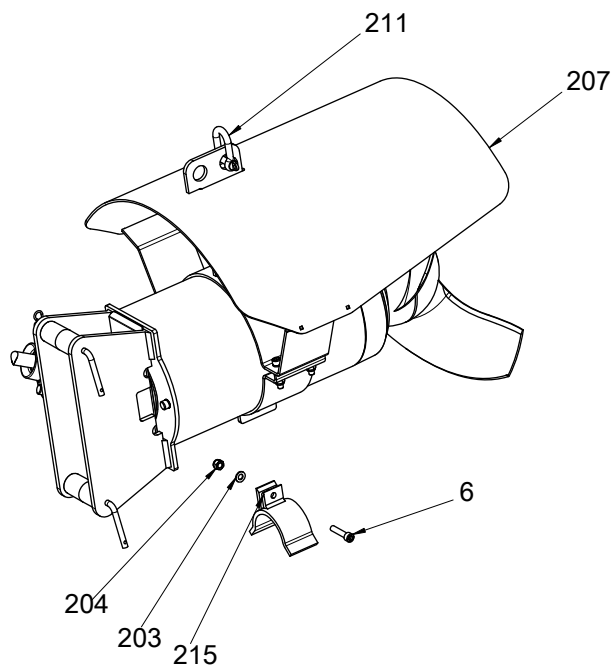
40931A

Рис. 3: Защитная панель вихря и форсуночного кольца



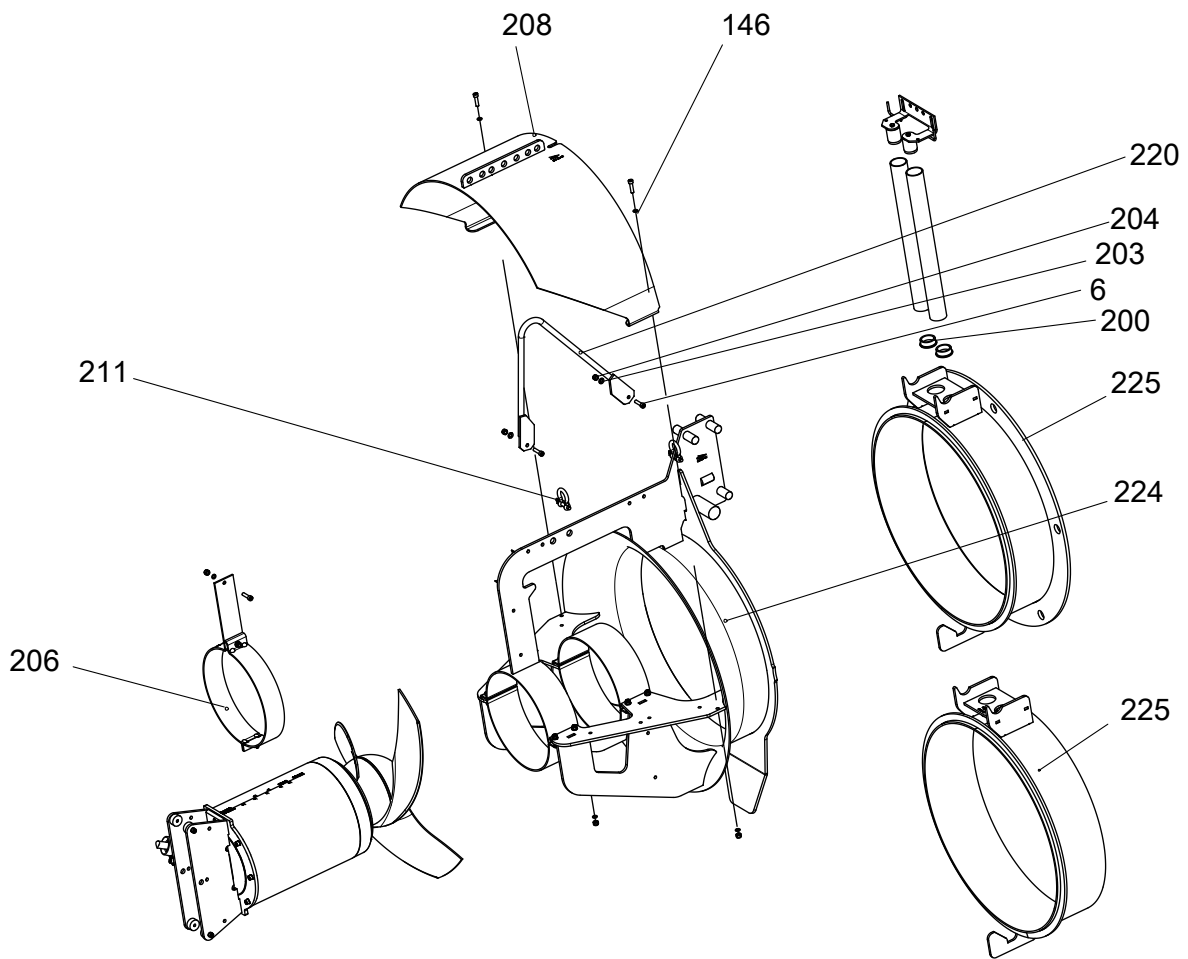
40932A

Рис. 4: Форсуночное кольцо, расширенное и расширенное разделенное



40933A

Рис. 5: Защитная панель Vortex



4 Перечень деталей

4.1 4680.412/.492

Поз. Нет	Деталь Нет	Тип	Наименование	Кол-во/Версия	
				412	492
1	80 30 05		Параллельная шпилька CP-Н8-4X10-2346	1	1
2	80 70 71		Параллельная шпонка 12Н9Х8Н11Х45	1	1
4	83 02 73		Болт под шестигранный ключ М6Х12-А4-70	3	3
4	83 02 73		Болт под шестигранный ключ М6Х12-А4-70	1	1
5	83 02 00		Винт с шестигранной головкой М10Х50-А4 -80	1	1
5	83 02 00		Винт с шестигранной головкой М10Х50-А4 -80	5	5
5	83 02 00		Винт с шестигранной головкой М10Х50-А4 -80	4	4
5	83 02 00		Винт с шестигранной головкой М10Х50-А4 -80	8	8
6	83 04 46		Винт с шестигранной головкой М10Х40-А4-80	8	10
6	83 04 46		Винт с шестигранной головкой М10Х40-А4-80	8	8
6	83 04 46		Винт с шестигранной головкой М10Х40-А4-80	3	3
6	83 04 46		Винт с шестигранной головкой М10Х40-А4-80	2	2
6	83 04 46		Винт с шестигранной головкой М10Х40-А4-80	5	5
6	83 04 46		Винт с шестигранной головкой М10Х40-А4-80		12
8	84 51 94		Винт с шестигранной головкой М16Х100-12.9	1	1
9	83 04 48		Винт с шестигранной головкой М8Х20-А4 -80		1
9	83 04 48		Винт с шестигранной головкой М8Х20-А4 -80		4
10	83 03 30		Винт с шестигранной головкой М10Х60-А4-70	4	4
11	83 03 50		Болт под шестигранный ключ М12Х50-А4-70	2	2
12	589 46 00	(Ex)	Блок гайки	1	1
16	82 44 39		Опорная шайба S 75Х95Х3,5	2	2
18	787 20 00		Тарельчатая пружина	1	1
19	583 32 03		Уплотнительное кольцо HNBR	12	12
19	583 32 02		Уплотнительное кольцо FPM	12	12
22	596 37 05		Шайба 70 x 129,8 x 4	1	1

Поз. Нет	Деталь Нет	Тип	Наименование	Кол-во/Версия		
				412	492	
23	627 28 00		Специальная гайка ПБТ 10% СТЕКЛОВОЛОКНО	1	1	
24	82 76 85		Кольцо 17X3 NBR	2	2	
24	82 79 15		Кольцо 17X3 FPM	2	2	
25	82 74 40		Уплотнительное кольцо круглого сечения 4,1X1,6 NBR	1	1	
26	82 81 76		Кольцо 79,5X3 FPM	1	1	
28	82 74 85		Кольцо 159,3X5,7 NBR	1	1	
30	82 75 01		Кольцо 279,3X5,7 NBR	1	1	
30	85 09 43		Уплотнительное кольцо	2		
			Уплотнение части Материал: NBR Максимальная температура 70 °C Установка Неподвижная			
30	82 75 22		Кольцо 279,3X5,7 FPM	1	1	
32	82 78 69		Уплотнительное кольцо круглого сечения 330X5,7 NBR	2	2	
32	82 71 39		Кольцо 330X5,7 FPM	2	2	
33	85 09 43		Уплотнительное кольцо	2	2	
38	642 13 01		Пробка	2	2	
39	583 89 00	(Ex)	Контрольный винт SS	1	1	
40	82 60 66		Стопорное кольцо 471-60X3	1	1	
41	82 62 04		Стопорное кольцо SGH 47	1	1	
42	82 62 20		Стопорное кольцо SGH 80	1	1	
44	82 62 37		Стопорное кольцо SGH 130	1	1	
45	82 64 01		Стопорное кольцо 60- РЕССОРНАЯ СТАЛЬ	1	1	
50	83 57 07		Роликовый подшипник NU 1010 J/M C3 50X80X16	1	1	
51	85 03 53		Шарикоподшипник	1	1	
52	85 03 54		Шарикоподшипник	1	1	
54	570 38 00		Крышка	1	1	
55	582 95 02		Тарельчатая пружина	4	4	
56	584 86 02		Втулка	1	1	
57	585 16 00		Опорная шайба	1	1	
58	844 10 01		Блок корпуса статора	1		
58	844 10 11	(Ex)	Блок корпуса статора		1	
59	570 15 03	(Ex)	Вал	1	1	
60	673 95 34	(Ex)	Статор 35-32-16а	50 Гц 16-клемм. 220 В D 60 Гц 16-клемм. 260 В D	1	1
60	673 95 28	(Ex)	Статор 35-32-16а	50 Гц 16-клемм. 180 В-190 В D 60 Гц 16-клемм. 200 В-208 В D	1	1
60	673 95 39		Статор 35-32-16а	50 Гц 16-клемм. 400 В D 60 Гц 16-клемм. 460 В-480 В D	1	1
60	673 95 44	(Ex)	Статор 35-32-16а	50 Гц 16-клемм. 415 В-440 В D	1	1
60	673 95 38	(Ex)	Статор 35-32-16а	50 Гц 16-клемм. 660 В Y 380 В D 60 Гц 16-клемм. 440 В-460 В D	1	1

Поз. Нет	Деталь Нет	Тип	Наименование	Кол-во/Версия	
				412	492
60	673 95 52	(Ex)	Статор 35-32-16а 50 Гц 16-клемм. 500 В D 60 Гц 16-клемм. 575 В-600 В D 1000 В Y	1	1
60	673 95 30	(Ex)	Статор 35-32-16а 60 Гц 16-клемм. 380 В D 660 В-690 В Y 380 В D	1	1
60	673 95 32	(Ex)	Статор 35-32-16а 50 Гц 16-клемм. 200 В-220 В D 60 Гц 16-клемм. 220 В-240 В D	1	1
60	673 95 55	(Ex)	Статор 35-32-16а 50 Гц 16-клемм. 1000 В Y	1	1
60	673 95 53	(Ex)	Статор 35-32-16а 50 Гц 16-клемм. 690 В D	1	1
62	570 59 00		Втулка	1	
62	585 24 00	(Ex)	Втулка		1
63	570 58 02		Кожух подшипника	1	
63	570 58 03		Кожух подшипника	1	
63	570 58 11	(Ex)	Кожух подшипника		1
64	728 86 01		Масляный картер	1	1
80	800 92 30		Механическое уплотнение	1	1
80	800 92 31		Механическое уплотнение	1	1
90	730 02 03		Винт в сборе нержавеющая сталь (ASTM 316L) Угол 3	1	1
90	730 02 05		Винт в сборе нержавеющая сталь (ASTM 316L) Угол 5	1	1
90	730 02 07		Винт в сборе нержавеющая сталь (ASTM 316L) Угол 7	1	1
90	730 02 09		Винт в сборе нержавеющая сталь (ASTM 316L) Угол 9	1	1
90	730 02 11		Винт в сборе нержавеющая сталь (ASTM 316L) Угол 11	1	1
90	730 02 13		Винт в сборе нержавеющая сталь (ASTM 316L) Угол 13	1	1
90	730 02 14		Винт в сборе нержавеющая сталь (ASTM 316L) Угол 14	1	1
90	730 02 15		Винт в сборе нержавеющая сталь (ASTM 316L) Угол 15	1	1
90	730 02 17		Винт в сборе нержавеющая сталь (ASTM 316L) Угол 17	1	1
90	730 02 18		Винт в сборе нержавеющая сталь (ASTM 316L) Угол 18	1	1
90	730 02 19		Винт в сборе нержавеющая сталь (ASTM 316L) Угол 19	1	1
90	730 02 21		Винт в сборе нержавеющая сталь (ASTM 316L) Угол 21	1	1
90	730 02 22		Винт в сборе нержавеющая сталь (ASTM 316L) Угол 22	1	1
90	730 02 47		Винт в сборе Нержавеющая сталь (Дуплексная ASTM UNS S31803) Угол 7	1	1
90	730 02 49		Винт в сборе Нержавеющая сталь (Дуплексная ASTM UNS S31803) Угол 9	1	1

Поз. Нет	Деталь Нет	Тип	Наименование	Кол-во/Версия	
				412	492
90	730 02 57		Винт в сборе Нержавеющая сталь (Дуплексная ASTM UNS S31803) Угол 17	1	1
90	730 47 09		Винт в сборе Hard-Iron™ Угол 9	1	1
90	730 47 11		Винт в сборе Hard-Iron™ Угол 11	1	1
90	730 47 13		Винт в сборе Hard-Iron™ Угол 13	1	1
90	730 47 15		Винт в сборе Hard-Iron™ Угол 15	1	1
90	730 47 17		Винт в сборе Hard-Iron™ Угол 17	1	1
90	730 47 19		Винт в сборе Hard-Iron™ Угол 19	1	1
93	569 38 03		Плоская шайба 17X46.6X10	2	2
94	570 39 00		Пробка VINYLESTER DMC+GF	1	1
95	82 74 15		Кольцо 114,3X5,7 NBR	1	1
95	82 81 77		Кольцо 114,3X5,7 FPM	1	1
100	83 42 76		Наконечник кабеля 10,1-16 MM2 M8	6	6
100	83 42 83		Наконечник кабеля 0,5-1,5 MM2 M5	2	2
100	83 42 84		Наконечник кабеля 2,5-6MM2 M8	6	6
100	83 44 24		Изоляционный колпачок 3-6 (AWG 12-10)	1	1
100	83 42 83		Наконечник кабеля 0,5-1,5 MM2 M5	1	
100	83 42 76		Наконечник кабеля 10,1-16 MM2 M8	3	3
100	83 42 97		Наконечник кабеля 10,1-16MM2 M6	1	1
100	83 43 62		Наконечник кабеля UL/CSA 0,50-1,65 MM2 M6	1	1
100	427 13 00		Маркировочная лента	1	1
100	83 42 77		Наконечник кабеля 16,1-25MM2 M8	3	3
100	83 42 82		Наконечник кабеля 16,1-25MM2 M6	1	1
100	83 42 78		Наконечник кабеля 25,1-35MM2 M8	3	3
100	83 42 87		Наконечник кабеля 25,1-35MM2 M6	1	1
100	83 43 03		Наконечник кабеля 1-2,5 MM2 M8	3	3
100	83 43 04		Наконечник кабеля 1-2,5 MM2 M5	2	2
100	83 43 58		Наконечник кабеля UL/CSA 1,04-2,62 MM2 M6	1	1
100	83 42 62		Изоляционный колпачок 0,33-0,82 (AWG 22-18)	2	2
100	83 42 84		Наконечник кабеля 2,5-6MM2 M8	3	

Поз. Нет	Деталь Нет	Тип	Наименование	Кол-во/Версия	
				412	492
100	83 43 24		Наконечник кабеля 2,5-6 MM2 M5	2	
105	570 37 00		Блок платы контр.темп.	1	1
106	94 05 88		Изоляционный шланг D=16 MM	*	*
106	94 03 33		Термоусадочная трубка, внутр. диам. 3,2 мм	*	*
107	94 13 64		Изолирующий шланг DIAM.25; CLASS H180/4KV	*	*
108	580 28 00		Пластинчатая пружина	2	2
109	83 93 95		Защитная крышка 12X10,5 MM ПЭ	2	2
109	83 93 96		Защитная крышка 13X12 MM ПЭ	6	6
111	84 18 03		Уплотнительная втулка (23)-26 MM NBR	2	2
111	84 18 04		Уплотнительная втулка (26)-29 MM NBR	2	2
111	84 18 06		Уплотнительная втулка (32)-35 MM NBR	2	2
111	84 18 07		Уплотнительная втулка (36)-38 MM NBR	2	2
111	84 18 01		Уплотнительная втулка (17)-20 MM NBR	2	2
111	84 18 05		Уплотнительная втулка (29)-32 MM NBR	2	2
111	84 19 40	(Ex)	Уплотнительная втулка (14)-17 MM FPM	2	
111	84 19 42	(Ex)	Уплотнительная втулка (20)-23 MM FPM	2	2
111	84 19 43	(Ex)	Уплотнительная втулка (23)-26 MM FPM	2	2
112	597 98 02	(Ex)	Втулка	1	1
114	82 42 72		Гладкая шайба 34,5X52X2-A4-70	4	4
114	82 42 73		Гладкая шайба 35,5X52X2-A4-70	4	4
114	82 42 75		Гладкая шайба 39,5X52X2-A4-70	4	4
114	82 42 71		Гладкая шайба 32,5X52X2-A4-70	4	
119	82 74 65		Кольцо 59,5X3 NBR	1	1
119	82 80 90		Кольцо 59,5X3 FPM	1	1
121	642 17 03	(Ex)	Входной фланец	1	1
121	597 87 01	(Ex)	Входной фланец ISO G1 1/4, (17)-23 MM	1	1
121	597 87 08	(Ex)	Входной фланец 2-11,5 NPT, (17)-23 MM	1	1
122	618 81 03	(Ex)	Входной фланец		1
122,1	82 35 77		Плоская шайба 13X24X2,5-A4-170HV		10

Поз. Нет	Деталь Нет	Тип	Наименование	Кол-во/Версия	
				412	492
122,2	83 03 50		Болт под шестигранный ключ M12X50-A4-70		2
122,3	618 80 03		Входной фланец (14)-35 ММ		1
122,4	728 40 01		Плита		1
123	82 97 74		Крышка 24X45 ММ ПВХ	1	1
123	82 97 76		Крышка 26X45 ММ ПВХ	1	1
123	82 97 81		Крышка 32X45 ММ ПВХ	1	1
123	82 97 84		Крышка 35X45 ММ ПВХ	1	1
123	82 97 82		Крышка 33X45 ММ ПВХ	1	
123	82 97 67		Крышка 17X25 ММ ПВХ	1	1
123	82 97 73		Крышка 23X45 ММ ПВХ	1	1
123	82 97 66		Крышка 16X25 ММ ПВХ	1	
123	82 97 69		Крышка 19X36 ММ	1	1
123	83 43 04		Наконечник кабеля 1-2,5 ММ2 М5	2	
123	83 09 36		Пробка D54XH27		2
123	83 09 38		Пробка D51XH27		2
124	638 46 01		Пластина фиксации в сборе 100 x 100 мм Материал: нержавеющая сталь (ASTM 316L) PP Материал: нержавеющая сталь (ASTM 316L)	1	
124	639 03 01		Пластина фиксации в сборе 100 x 150 мм Материал: нержавеющая сталь (ASTM 316L)	1	
124	638 46 03		Пластина фиксации в сборе 100 x 100 мм Материал: нержавеющая сталь (ASTM 304) PP Материал: нержавеющая сталь (ASTM 304)	1	
124	639 03 03		Пластина фиксации в сборе 100 x 150 мм Материал: нержавеющая сталь (ASTM 304)	1	
124	638 46 11	(Ex)	Пластина фиксации в сборе 100 x 100 мм Материал: нержавеющая сталь (ASTM 316L) PP Материал: нержавеющая сталь (ASTM 316L)		1
124	639 03 11	(Ex)	Пластина фиксации в сборе 100 x 150 мм Материал: нержавеющая сталь (ASTM 316L)		1
124	638 46 13	(Ex)	Пластина фиксации в сборе PP Материал: нержавеющая сталь (ASTM 304) 100 x 100 мм Материал: нержавеющая сталь (ASTM 304)		1
124	639 03 13	(Ex)	Пластина фиксации в сборе 100 x 150 мм Материал: нержавеющая сталь (ASTM 304)		1
125	786 49 01	(Ex)	Пластина фиксации в сборе	1	1

Поз. Нет	Деталь Нет	Тип	Наименование	Кол-во/Версия	
				412	492
127	618 31 00		Прокладка	1	1
128	630 68 00	(Ex)	Табличка USE 6306801 AS SPARE PART	2	2
128	775 04 00		Соединительная пластина	1	1
128	630 76 00		Пластина HOT WATER PRODUCT	1	1
128	630 69 00	(Ex)	Табличка сертификации EN		2
128	630 70 00	(Ex)	Табличка сертификации FM		2
128	801 03 04		Паспортная табличка CSAEx		1
128	801 04 00		Табличка с предупреждением CSAEx		1
129	83 45 63		Держатель кабеля	1	1
129	83 45 64		Держатель кабеля	1	1
129	83 45 62		Держатель кабеля	1	
129	83 57 25		Поддерживающий захват кабелей 25-36MM	1	1
129	83 57 26		Поддерживающий захват кабелей 37-49MM	1	1
130	94 19 81		Кабель двигателя погружной 4G10+S(2X0,5)	*	*
130	94 19 82		Кабель двигателя погружной 4G16+S(2X0,5)	*	*
130	94 19 83		Кабель двигателя погружной 4G25+S(2X0,5)	*	*
130	94 19 84		Кабель двигателя погружной 4G35+S(2X0,5)	*	*
130	94 20 59		Кабель двигателя погружной 4G2,5+2X1,5	4	4
130	94 19 93		Кабель двигателя, погружной кабель S3X16+3X16/3+S(4X0,5)	*	*
130	94 20 94		Кабель двигателя hcr 7X6	*	*
130	94 20 96		Кабель двигателя hcr 4G16+2X1,5	*	*
130	94 20 97		Кабель двигателя hcr 4G25+2X1,5	*	*
131	83 45 59		Кабельные стяжки 200X2,4 PA 6/6 -55+105	1	1
135	631 63 00		Пластина PE-HD	1	
135	631 63 01		Пластина PVDF		1
136	582 32 01	(Ex)	Квадратная гайка SS		1
138	610 69 01		Пластина 80x20x12		1
139	618 45 01		Плита		1
145	83 04 62		Винт с шестигранной головкой M10X30-A4 -80	4	4
146	82 50 16		Стопорная шайба	4	4
146	82 50 16		Стопорная шайба	6	6
147	630 83 00		Втулка SS	4	4
152	603 60 00		Блок кабелей	1	
153	505 12 00		Датчик утечки (CLS30)	1	

Поз. Нет	Деталь Нет	Тип	Наименование	Кол-во/Версия		
				412	492	
154	518 89 02	(Ex)	Датчик утечки (FLS)	1	1	
155	624 11 00		Кронштейн ПРОВОД,ДИАМ.2	1	1	
156	94 05 88		Изоляционный шланг D=16 MM	*		
200	83 09 36		Пробка D54XH27	2		
200	83 09 38		Пробка D51XH27	2		
203	82 35 76		Плоская шайба 10,5X20X2-A4-170HV	4	4	
203	82 35 76		Плоская шайба 10,5X20X2-A4-170HV	1	1	
203	82 35 76		Плоская шайба 10,5X20X2-A4-170HV	7	7	
203	82 35 76		Плоская шайба 10,5X20X2-A4-170HV	9	9	
203	82 35 76		Плоская шайба 10,5X20X2-A4-170HV	10	10	
203	82 35 76		Плоская шайба 10,5X20X2-A4-170HV	8	8	
204	82 27 28		Стопорная гайка M10-A4-70	4	4	
204	82 27 28		Стопорная гайка M10-A4-70	1	1	
204	82 27 28		Стопорная гайка M10-A4-70	7	7	
204	82 27 28		Стопорная гайка M10-A4-70	9	9	
204	82 27 28		Стопорная гайка M10-A4-70	10	10	
204	82 27 28		Стопорная гайка M10-A4-70	13	13	
204	82 27 28		Стопорная гайка M10-A4-70	8	8	
205	597 70 01		Блок подъемной рукоятки	1	1	
205	83 02 00		Винт с шестигранной головкой M10X50-A4 -80	1	1	
205	83 02 00		Винт с шестигранной головкой M10X50-A4 -80	5	5	
205	83 02 00		Винт с шестигранной головкой M10X50-A4 -80	9	9	
206	695 17 01		Блок рукоятки	1	1	
207	704 96 01		Блок вортекса	Материал: нержавеющая сталь (ASTM 316L)	1	1
207	704 96 03		Блок вортекса	Материал: нержавеющая сталь (ASTM 304)	1	1
208	694 33 01		Защитная пластина в сборе	1	1	
210	694 30 01		Форсуночное кольцо в сборе	Материал: нержавеющая сталь (ASTM 316L)	1	1
210	645 17 01		Форсуночное кольцо в сборе	Материал: нержавеющая сталь (ASTM 316L) Разделенное форсуночное кольцо	1	1
210	730 27 03		Форсуночное кольцо в сборе	Материал: нержавеющая сталь (ASTM 304) Расширенное форсуночное кольцо Опора	1	1
210	694 30 03		Форсуночное кольцо в сборе	Материал: нержавеющая сталь (ASTM 304)	1	1
211	82 26 49		Скоба	1	1	
215	788 79 00		Опора	1	1	

Поз. Нет	Деталь Нет	Тип	Наименование	Кол-во/Версия	
				412	492
220	703 26 01		Подъемная рукоятка в сборе	1	1
224	703 64 01		Входной конус в сборе	1	1
224	703 64 03		Входной конус в сборе	1	1
225	719 07 01		Блок фланца	1	1
225	719 08 01		Блок фланца	1	1
225	719 42 01		Блок фланца	1	1
227	613 68 04		Направляющий кронштейн НЕРЖАВЕЮЩИЙ	1	1
250	726 11 00		Крепежный комплект	1	1
400	667 40 01		Наклейка	2	2
800	80 32 94		Комплекты колец NBR	1	1
800	80 32 95		Комплекты колец FPM	1	1
801	466 26 19		Комплект цинковых анодов	1	1
801	466 26 37		Комплект цинковых анодов	1	1
801	466 26 40		Комплект цинковых анодов	1	1
810	640 25 05		Комплект повторной сборки	1	
900	731 94 01		Ремкомплект ДЛЯ НАСОСОВ PP	1	1
900	731 94 03		Ремкомплект ДЛЯ НАСОСОВ PP	1	1
900	816 26 00		Базовый ремкомплект	1	1
900	816 27 00		Базовый ремкомплект	1	1
900	816 28 00		Базовый ремкомплект	1	1
900	816 29 00		Базовый ремкомплект	1	1
900	816 30 00		Базовый ремкомплект	1	1
900	816 31 00		Базовый ремкомплект	1	1
901	90 17 52		Масло ISO VG 32	*	*
902	90 20 58		Смазка ВЕДРО 16КГ	*	*
912	82 76 85		Кольцо 17X3 NBR	2	2
912	82 79 15		Кольцо 17X3 FPM	2	2



ООО «Бауманс Груп» - официальный партнер фирмы Flygt в России.

Тел: +7 495 121 49 50

Эл. почта: info@baumgroup.ru

Сайт: baumgroup.ru