

WQ/S: погружные канализационные насосы с режущим механизмом

■ Эффективная функция измельчения

Уникальное рабочее колесо с двойными лопастями может разрезать волокнистые включения, пластиковые пакеты, хлопчатобумажную ткань и другие объекты. Гидравлика проточной части, полностью защищает насос и трубопровод от засора различными предметами, устраняет необходимость монтажа дорогостоящего устройства для останова насоса и удаления засорений.

■ Износостойкость

Режущая кромка рабочего колеса и крышки корпуса насоса имеет достаточную твердость и коррозионную стойкость и может сохранять остроту в течение длительного времени.

■ Уникальная конструкция с канавкой для скребка

Между вращающейся и неподвижной частями расположена канавка для очистки скребком, которая обеспечивает удаление застрявшего мусора во избежание увеличения нагрузки на электродвигатель или блокировки вращения.



Стратегическое партнерство с SKF

斯凯孚 (SKF) 商标使用授权书

授权方: 斯凯孚 (中国) 销售有限公司

兹授权: 上海凯泉泵业 (集团) 有限公司及其下属分公司

允许在其生产的装配有SKF产品的工业泵系列产品 (具体产品系列及型号详见协议附件) 上使用 "SKF Equipped" 商标。详细条款请见双方签署的"商标使用协议"

授权时间: 2017年11月1日
授权地点: 上海



Kaiquan — компания, получившая разрешение использовать на оборудовании товарные знаки SKF Equipped!

Shanghai Kaiquan — это крупная промышленная группа компаний, выполняющая проектирование и производство, а также осуществляющая продажи насосного оборудования для водоснабжения и оборудования для управления насосами. В группе компаний работает более 7000 человек, в том числе более 1200 высококвалифицированных инженеров, профессоров, докторов и магистров, образующих иерархическую структуру талантливых специалистов с инновационным мышлением. Группа имеет 7 предприятий и 5 технопарков: в Шанхае, Чжэцзяне, Хэбэе, Ляонине, Аньхое и других провинциях и городах. Группа Shanghai Kaiquan Group получила награды «100 лучших высокотехнологичных предприятий Шанхая», «Продукция знаменитых брендов Шанхая», «Уровень национального кредитного рейтинга AAA», «Уровень национального контрактного кредитного рейтинга AAA», «Три лучших предприятия в области качества, доверия и обслуживания» и имеет другие почетные звания. Насосное оборудование, производимое компанией, широко используются в строительстве (включая системы отопления и кондиционирования воздуха), коммунальном хозяйстве, атомной энергетике, теплоэнергетике, а также в нефтехимической отрасли, водном хозяйстве и других областях.

Компания SKF Group постоянно работает над задачами понижения трения, увеличения скорости работы оборудования, повышения срока службы, экологичности и безопасности. Опираясь на принципы энергоэффективности и устойчивого развития, SKF Group является ведущим международным поставщиком продукции, решений и услуг в области подшипников, уплотнений, мехатроники, сервисных услуг и систем смазки. Сервисные услуги включают в себя техническую поддержку и сервисное обслуживание, мониторинг состояния, оптимизацию эффективности активов, инженерные консультации и обучение.

130 производственных баз по всему миру, торговые представители более чем в 130 странах и более 17 000 дилерских центров позволяют компании SKF предлагать клиентам индивидуальные решения и продукты, соответствующие мировым стандартам качества.

Содержание

Характеристики и преимущества погружного насоса для сточных вод с режущим механизмом серии WQ/S	01
Описание конструкции	02
Защита электродвигателя	03
Методы монтажа	04
Монтаж на автоматической трубной муфте (Z)	04
Монтаж в переносном варианте со шлангом (R)	04
Монтаж в переносном варианте с жесткой трубной обвязкой (Y)	04
Техническое описание	05
Маркировка	05
Номинальное напряжение, номинальная частота тока	05
Метод подсоединения подводящего провода обмотки электродвигателя	05
Направление вращения	05
Кривая производительности насоса и основные параметры	06
Материал основных деталей насоса	06
Список поставки	08
Схема и размеры оснастки	09
Шланг с отводом	09
Шланг с отводом	10
Конусная труба	11
Задвижка	12
Кривые характеристик погружного насоса для сточных вод с режущим механизмом WQ/S	13
График кривой производительности, таблица основных параметров и монтажные размеры по моделям насосов	14

Характеристики и преимущества погружного насоса для сточных вод с режущим механизмом серии WQ/S

Погружной насос для сточных вод имеет ряд преимуществ, наиболее значимым из которых является то, что его можно эксплуатировать с погружением непосредственно в сточные воды. Однако из-за отсутствия или неудобства канализационных фильтров погружные канализационные насосы малого диаметра и трубопроводы часто засоряются, что создает проблемы для пользователей.

Чтобы устранить эту постоянную проблему, наша компания разработала погружной насос для сточных вод с режущим механизмом (размеры напорного патрубка — 50, 65, 80 и 100 мм); при этом насос не только обладает всеми преимуществами погружного насоса для сточных вод, но и имеет следующие уникальные преимущества:

1. Насос может измельчать мешки, пластиковые тканые пакеты, холщовые перчатки, кожаные и хлопчатобумажные тканые перчатки, бытовые полиэтиленовые пакеты, ткань, туалетную бумагу, гигиенические салфетки, хлопчатобумажную пряжу и другие предметы. Насос может измельчать даже деревянные доски. Любые предметы могут быть с легкостью измельчены, если они проходят через всас. Это позволяет полностью предотвратить засорение насоса и трубопровода, при этом нет необходимости устанавливать дорогостоящие устройства для улавливания включений во время эксплуатации насоса.

2. Рабочее колесо и крышка насоса, выполненные из коррозионно-стойких материалов и прошедшие термическую обработку, имеют режущие кромки с достаточной твердостью и коррозионной стойкостью, в связи с чем они очень прочные и могут сохранять остроту в течение длительного времени.

3. Размеры режущего колеса и размеры проточной части насоса имеют очень малый зазор, что обеспечивает легкое измельчение мусора.

4. Благодаря уникальному расположению подшипника и механического уплотнения вал очень короткий, жесткий и прочный, поэтому вибрация вала очень мала, а соответственно, протечки из механического уплотнения значительно уменьшены. Вал может выдерживать большие ударные нагрузки — даже при необходимости периодического измельчения насосом твердых предметов в тяжелых условиях работы — и отличается очень долгим сроком службы.

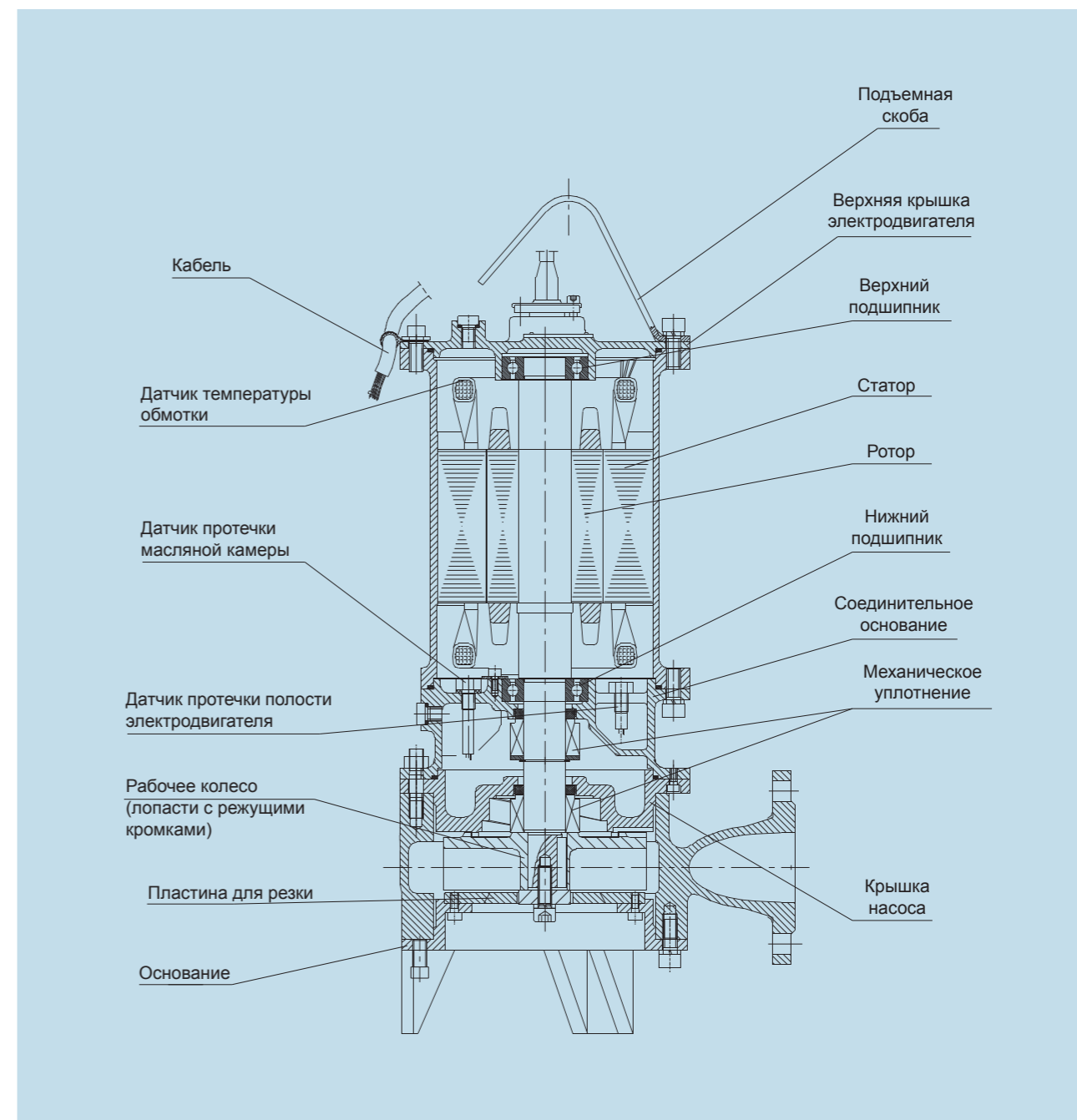
5. Со стороны насоса и со стороны электродвигателя установлены механические уплотнения для его надежной защиты. Механическое уплотнение полностью смазывается и охлаждается маслом, находящимся в масляной камере. Механическое уплотнение со стороны насоса снабжено узлом измельчения и удаления мусора, поэтому мусор не может скапливаться в камере механического уплотнения и влиять на его штатную работу.

6. Между вращающимися и неподвижными частями имеется скребковая канавка, предназначенная для удаления мелких и жестких частиц мусора, зажатых между вращающимися частями и неподвижными частями, во избежание увеличения нагрузки на электродвигатель или блокировки вращения.

Описание конструкции

Ниже приведен пример конструкции погружного насоса для сточных вод мощностью 7,5 кВт с режущим механизмом. Общая конструкция этого насоса аналогична моделям мощностью 11 кВт и выше.

Схема погружного насоса Kaiquan WQ/S для сточных вод с измельчителем



Защита электродвигателя

Для надежной защиты погружных электродвигателей в наших погружных насосах с измельчителем серии WQ/S используются уплотнительные кольца O-ring для обеспечения статического уплотнения и два независимых комплекта механических уплотнений для обеспечения динамического уплотнения вала. Механическое уплотнение со стороны насоса, контактирующее со сточными водами, является первым уплотнением вала электродвигателя. Фрикционная пара может иметь конфигурацию «карбид кремния — карбид кремния» или «карбид кремния — карбид вольфрама», отличающуюся чрезвычайно высокой твердостью и стойкостью к износу. Кроме того, фрикционная пара смазывается маслом. Масло в камере используется для охлаждения и смазки; механическое уплотнение со стороны электродвигателя, то есть второе уплотнение вала электродвигателя, полностью находится в масляной камере. В нормальных условиях оно не контактирует со сточными водами или примесями, а условия эксплуатации этого уплотнения лучше. Для фрикционной пары предусмотрен коэффициент трения. Очень низкое содержание графита в фрикционной паре из карбида кремния обеспечивает долгий срок службы. Однако, независимо от того, насколько качественно изготовлено механическое уплотнение, небольшая протечка неизбежна. Для обеспечения высокой надежности электродвигателя в масляной камере установлен датчик протечки воды. Два электрода датчика протечки воды соединены кабелем со специальным шкафом управления погружным насосом. Когда насос работает в течение длительного времени и вода, просачивающаяся в масляную камеру из механического уплотнения со стороны насоса, достигает определенного уровня, датчик протечки воды может подать сигнал через шкаф управления (светится индикатор), чтобы указать оператору, что он должен заменить масло и восстановить работоспособность механических уплотнений. Если сигналы индикатора появляются часто, оператор может выполнить техническое обслуживание. Еще один датчик протечки воды установлен на нижней стороне полости электродвигателя. Подводящий провод датчика протечки воды соединен кабелем со специальным шкафом управления погружным насосом для сточных вод. Как только жидкость, вытекающая из механического уплотнения со стороны электродвигателя, попадает в полость датчика протечки воды, подается сигнал тревоги через шкаф управления (светится индикатор), после чего насос останавливается, чтобы оператор выполнил своевременную проверку и ремонт. При осмотре следует проверять не только механическое уплотнение, но и изоляцию электродвигателя.

В каждую из трех обмоток электродвигателя встроен термозлемент, причем три термозлемента соединены последовательно двумя проводами с кабелем и шкафом управления погружным насосом для сточных вод. В нестандартных условиях эксплуатации, когда температура обмотки достигает уставки, любой из трех термозлемента подает сигнал тревоги через шкаф управления погружного насоса для сточных вод (светится индикатор) и останавливает насос для защиты обмотки от перегрева. Поскольку срабатывает только один из трех термозлемента, выполняющих защитную функцию, вероятность выхода из строя всех трех элементов крайне мала, поэтому надежность защиты обмотки от перегрева очень высокая.

Защита электродвигателя от короткого замыкания, обрыва фазы и перегрузки — это обязательная функция любого шкафа управления, соответственно, эта функция имеется и у специального шкафа управления погружного насоса для сточных вод. Следует отметить, что отсутствие фазы является самым существенным фактором поломки электродвигателя. Без шкафа управления невозможно предотвратить перегорание электродвигателя, вызванное отсутствием фазы. Что касается переключения рубильником, то это еще более нецелесообразно и в большей степени приводит к поломке трехфазного электродвигателя. Элемент защиты от протечки воды и термозлемент, установленные в насосе, не могут функционировать, если они отключены от специального шкафа управления погружным насосом для сточных вод. Шкаф управления также может осуществлять автоматическое управление без вмешательства оператора. Поскольку условия эксплуатации погружного насоса для сточных вод хуже, чем у обычных насосов, необходимо сконфигурировать специальный шкаф управления для погружного насоса. **Что касается погружного насоса с режущим механизмом, его условия эксплуатации еще тяжелее, чем у обычного погружного насоса для сточных вод. Такой насос также должен быть оборудован специальным шкафом управления.** Например, в случае попадания в насос трудно поддающегося измельчению мусора и последующего заклинивания насоса при отсутствии шкафа управления насоса для сточных вод электродвигатель сгорит; при наличии шкафа перегорит внутренний элемент. Автоматический выключатель или термореле автоматически отключит питание и остановит насос, предлагая пользователю проверить и устранить проблему, чтобы не сжечь электродвигатель.

Наш специальный шкаф управления погружным насосом для сточных вод оснащен определенным количеством поплавковых выключателей (зависит от количества управляемых насосов). Когда шкаф управления настроен на автоматическое управление, насос может управляться поплачковым выключателем в зависимости от уровня жидкости, т. е. может запускаться и останавливаться. Минимальный уровень жидкости определяется таким образом, чтобы обеспечить отвод тепла электродвигателя при непрерывной работе в течение длительного времени, а также избежать вибрационных, шумовых и кавитационных повреждений рабочего колеса из-за подсоса воздуха насосом.

Схема погружного насоса Kaiquan WQ/S для сточных вод с измельчителем

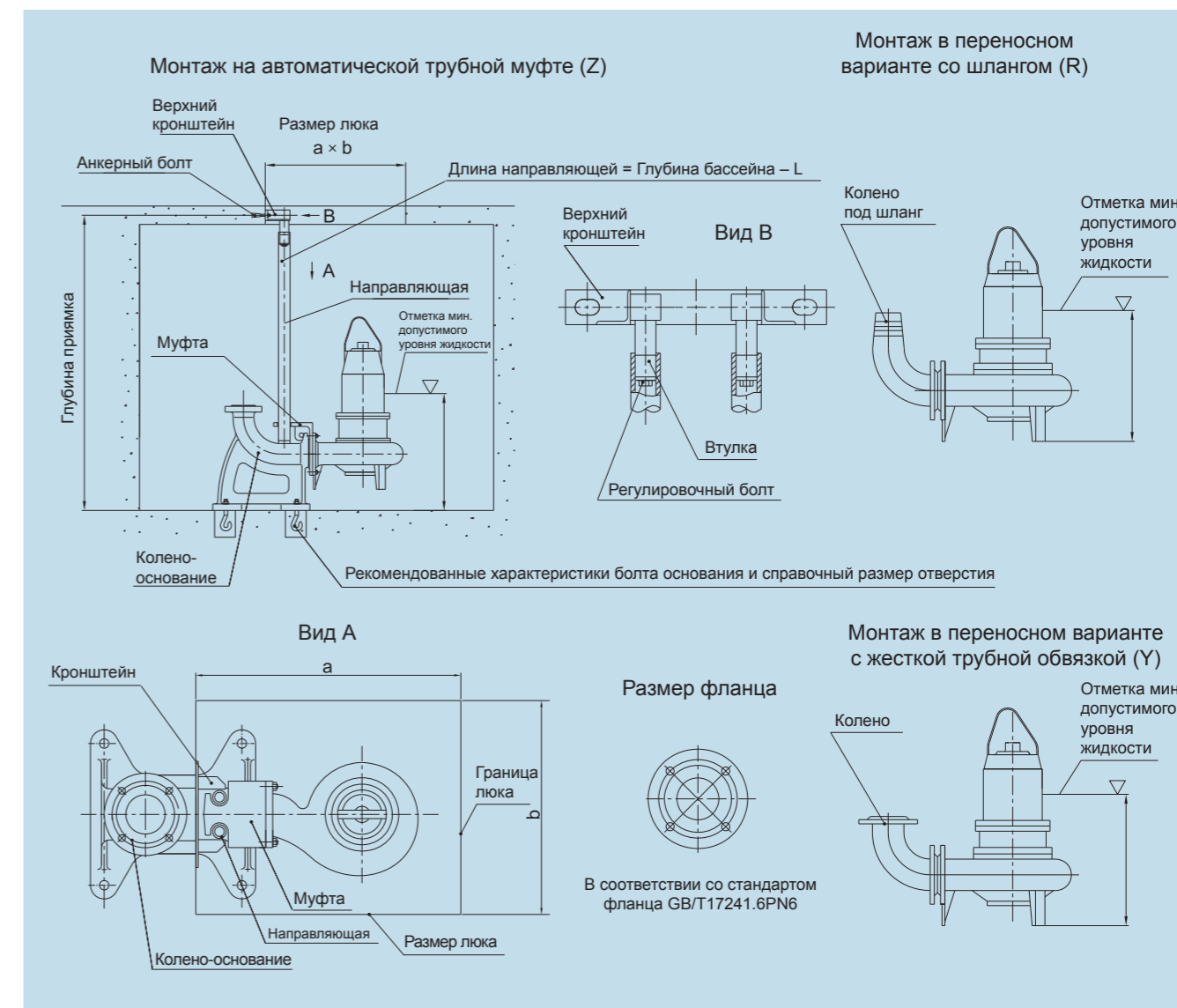
Мощность, кВт	Датчик протечки масляной камеры	Датчик протечки в полости электродвигателя	Термодатчик обмотки
1,5–37	При избыточном объеме воды в масляной камере включается индикатор в шкафу управления и насос останавливается	При попадании воды в камеру электродвигателя включается индикатор в шкафу управления и насос останавливается	При перегреве обмотки включается индикатор в шкафу управления и насос останавливается

Список компонентов защиты электродвигателя, установленных в шкафу управления

Защитное устройство	Назначение
Специальный протектор, совмещенный с компонентами защиты электродвигателя в насосе	Компонент защиты электродвигателя, установленный в насосе, активирует световой индикатор с сигналом тревоги в шкафу управления или активирует световой индикатор с сигналом тревоги и останавливает насос, чтобы пользователь выполнил проверку и обслуживание насоса
Термореле	Обеспечивает обесточивание и останов в случае потери фазы и перегрузки (включая закупоривание)
Автоматический воздушный выключатель	Обеспечивает обесточивание и останов в случае короткого замыкания и серьезной перегрузки (включая засор)

Методы монтажа

Насос типа WQ/S рассчитан на три способа монтажа: монтаж на автоматической трубной муфте (Z), монтаж в переносном варианте со шлангом (R) и монтаж в переносном варианте с жесткой трубной обвязкой (Y).



Монтаж на автоматической трубной муфте и шланга соответствующего размера
Размер для монтажа со шлангом с возможностью перемещения
Единица измерения: миллиметры, если не указано другое

Диаметр напорного патрубка насоса	40	50	65	80	100	
Направляющая	Трубопроводная труба 1" / труба из нержавеющей стали 32 × 3,5					
Длина направляющей	Глубина прямка — 300 мм	Глубина прямка — 305 мм	Глубина прямка — 425 мм	Глубина прямка — 410 мм		
Количество и характеристики фундаментных болтов	4-M16 × 220			4-M20 × 300		
Количество и характеристики анкерных болтов	2-M16 × 150					
Размер отверстия для фундаментных болтов	80 × 80 × 270			100 × 100 × 350		
Размеры колена под шланг	40-6	50-6	50×65-6	65-6	80-6	100-6
Внутренний диаметр подсоединяемого шланга	64	64	76	76	89	102

Техническое описание

Маркировка

Например: 65WQ/S205-7.5-Z (R, Y)

Обозначения:

65 — диаметр напорного патрубка насоса, мм;

WQ/S — погружной насос для сточных вод с режущим механизмом;

205 — заводской номер насоса, первая цифра обозначает количество полюсов электродвигателя;

7.5 — номинальная мощность электродвигателя, кВт; Z (R, Y) — метод монтажа:

Z — монтаж на автоматической трубной муфте;

R — монтаж в переносном варианте со шлангом;

Y — монтаж в переносном варианте с жесткой трубной обвязкой

Номинальное напряжение, номинальная частота тока

Номинальное напряжение электродвигателя составляет 380 В, номинальная частота — 50 Гц.

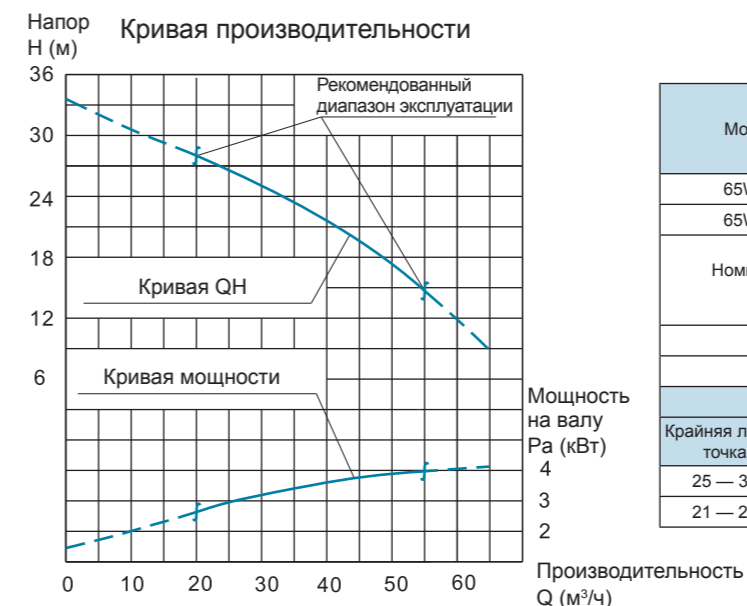
Метод подсоединения подводящего провода обмотки электродвигателя

Соединение «звездой» (Y) применяется для двигателей мощностью 4 кВт и ниже, соединение «треугольником» (Δ) применяется для двигателей мощностью 5,5 кВт и выше. При отгрузке насоса с завода направление вращения настраивается соответствующим образом в соединительной коробке.

Направление вращения

Если смотреть со стороны всаса насоса, рабочее колесо вращается против часовой стрелки.

Кривая производительности насоса и основные параметры



Основные параметры

Модель насоса	Номинальная мощность электродвигателя, кВт	Частота вращения, об/мин	Масса, кг
65WQ/S205-7.5	7,5	2920	90
65WQ/S206-5.5	5,5	2920	80
Номинальный ток, А	Коэффициент мощности электродвигателя, cos φ	КПД электродвигателя, %	Коэф. перегрузки
15	0,88	86,2	2,0
11	0,88	85,5	2,0
Расход — напор, м³/ч·м			
Крайняя левая точка	Оптимальная точка	Крайняя правая точка	
25 — 30	50 — 24	75 — 15	
21 — 25	40 — 21	63 — 13	

Сплошная часть кривой на графике обозначает рекомендуемый диапазон эксплуатации насоса. Вне данного диапазона КПД насоса очень низкий или существует опасность перегрузки электродвигателя. У этого типа насоса (см. рисунок), мощность на валу резко возрастает с увеличением расхода. Если расход насоса превышает предел производительности, показанный справа, мощность на валу превысит номинальную мощность электродвигателя. Когда температура среды высокая или электродвигатель недостаточно охлаждается, электродвигатель не может работать в течение длительного времени.

Для всех погружных насосов, когда производительность ниже предельного значения, показанного слева, мощность на валу насоса намного ниже номинальной мощности электродвигателя, а КПД агрегата очень низкий. Использование насоса в таких рабочих условиях экономически нецелесообразно.

В массу насоса не входит масса оснастки для различных способов монтажа, такой как автоматическая трубная муфта, колено-основание, отвод, отвод под шланг, прямой наконечник шланга, конусная труба.

Материал основных деталей насоса

Детали	Рабочее колесо и пластина для резки	Прочие детали	Вал	Материал механического уплотнения			
				Фрикционная пара механического уплотнения со стороны электродвигателя	Фрикционная пара механического уплотнения со стороны электродвигателя	Пружина	Эластомеры
Материал	Термо-обработанная нержавеющая сталь	HT200 HT250	Термо-обработанная 2Cr13	Карбид кремния	Карбид кремния Карбид вольфрама	Нержавеющая сталь	Нитриловый каучук

Таблица характеристик силовых кабелей

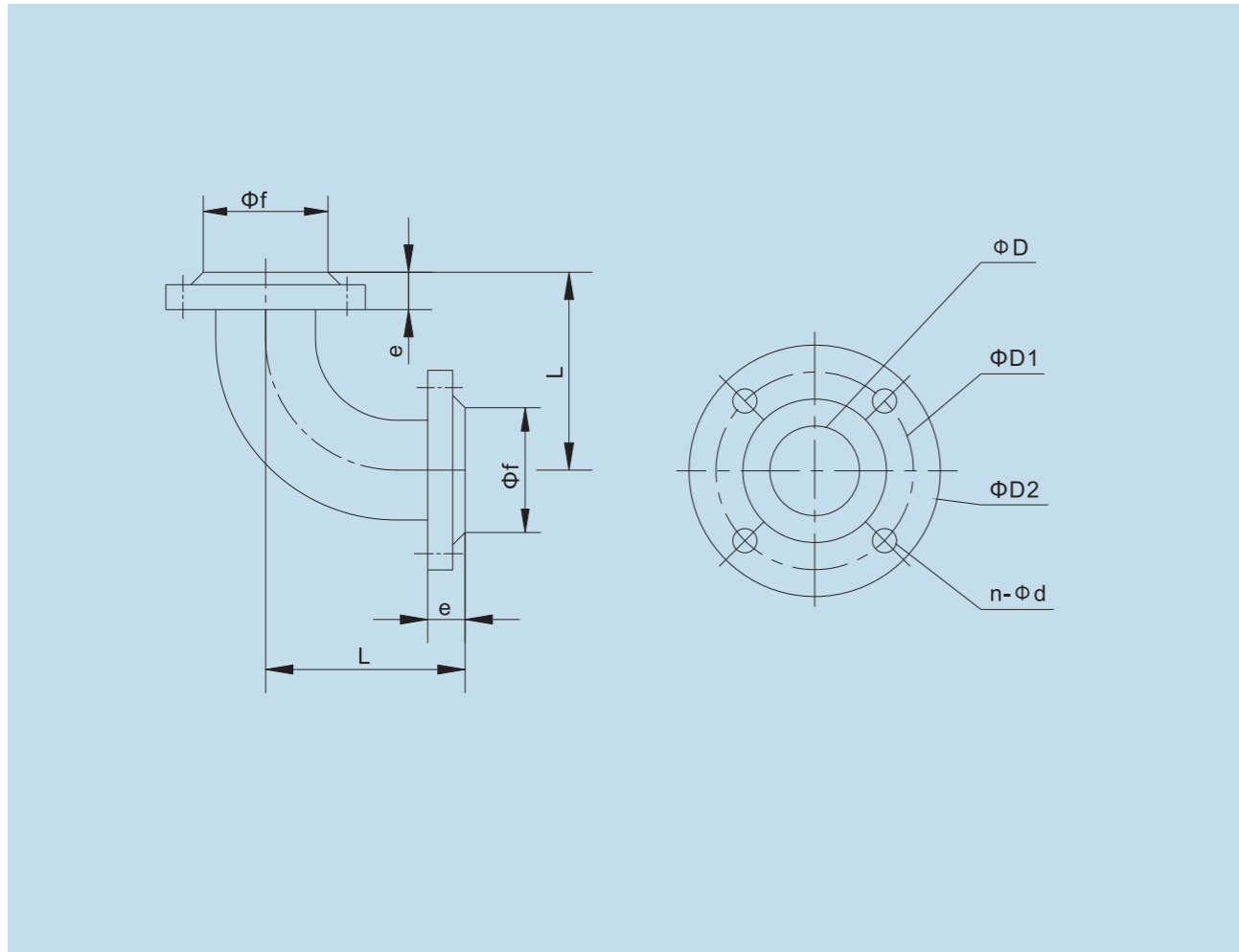
Мощность насоса, кВт	Кабель			
	Тип кабеля		Наружный диаметр кабеля, мм	
≤ 4	YVC3×1,5 + 4×1		11,5	
5,5; 7,5	YVC3×2,5 + 4×1,5		14	
11	YVC3×4 + 1×2,5 + 4×1		18	
15	YVC3×6 + 1×4 + 4×1		19	
18,5; 22	YCW3×10 + 1×6 + 4×1,5		28	
Мощность насоса, кВт	Основной кабель		Кабель управления	
	Тип основного кабеля	Наружный диаметр, мм	Тип кабеля управления	Наружный диаметр, мм
30, 37	YCW3×16 + 1×6	28	YVC5×1,5	12

Список поставки

Режим поставки	Наименование товаров	Монтаж		
		Монтаж с использованием крепеж-захвата	Вертикальный монтаж на основании	
			Z	Подсоединение шланга
			R	Y
Полный комплект поставки	Основной насос	○	○	○
	Крепеж-захват	○		
	Отвод шланга (1)		○	
	Отвод (1)			○ Размер как у насоса
	Основание		○	○
	Конусная труба			
Поставка в соответствии с заказом	Шкаф управления	○	○	○
	Клеммная коробка	○	○	○
	Труба с отводом	○ Размер как у насоса		○ Размер как у насоса
	Задвижка	○ Размер как у насоса		○ Размер как у насоса
	Обратный клапан	○ Размер как у насоса		○ Размер как у насоса
	Направляющий стержень	○		
	Комплект болтов основания для присоединения шланга на выходе	○		
	Шланг		○	
	Цепь	○	○	○
	Резервное колесо	○	○	○
	Комплект резервного механического уплотнения	○	○	○
	Комплект запасных подшипников	○	○	○
	Комплект запасных уплотнительных колец	○	○	○

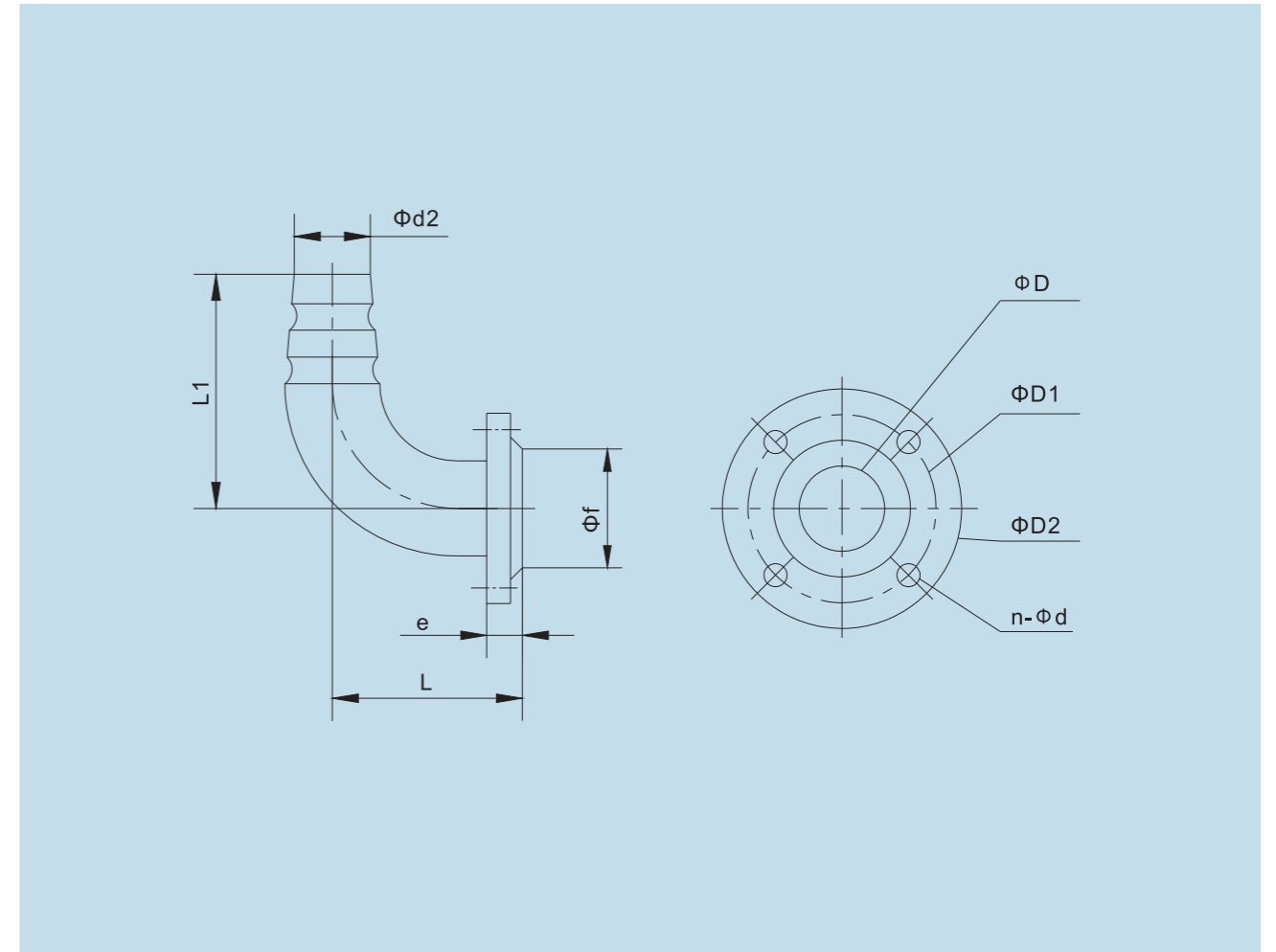
Схема и размеры оснастки

Шланг с отводом



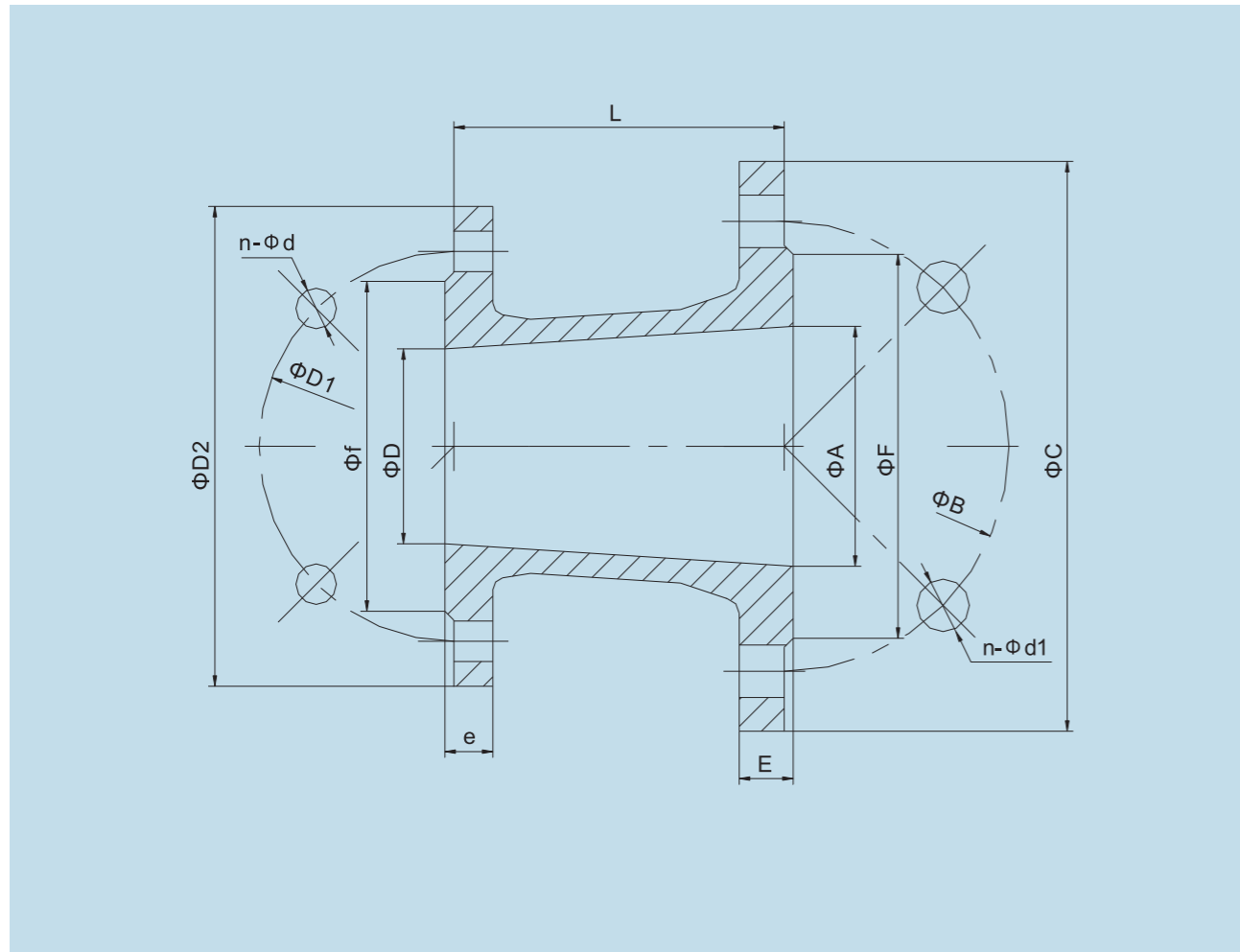
Диаметр ØD	ØD1	ØD2	n-Ød	L	e	Øf
50	110	140	4-13,5	105	16	90
65	130	160	4-13,5	130	16	110
80	150	190	4-17,5	155	18	128
100	170	210	4-17,5	160	18	148
150	225	265	8-17,5	220	20	202

Шланг с отводом



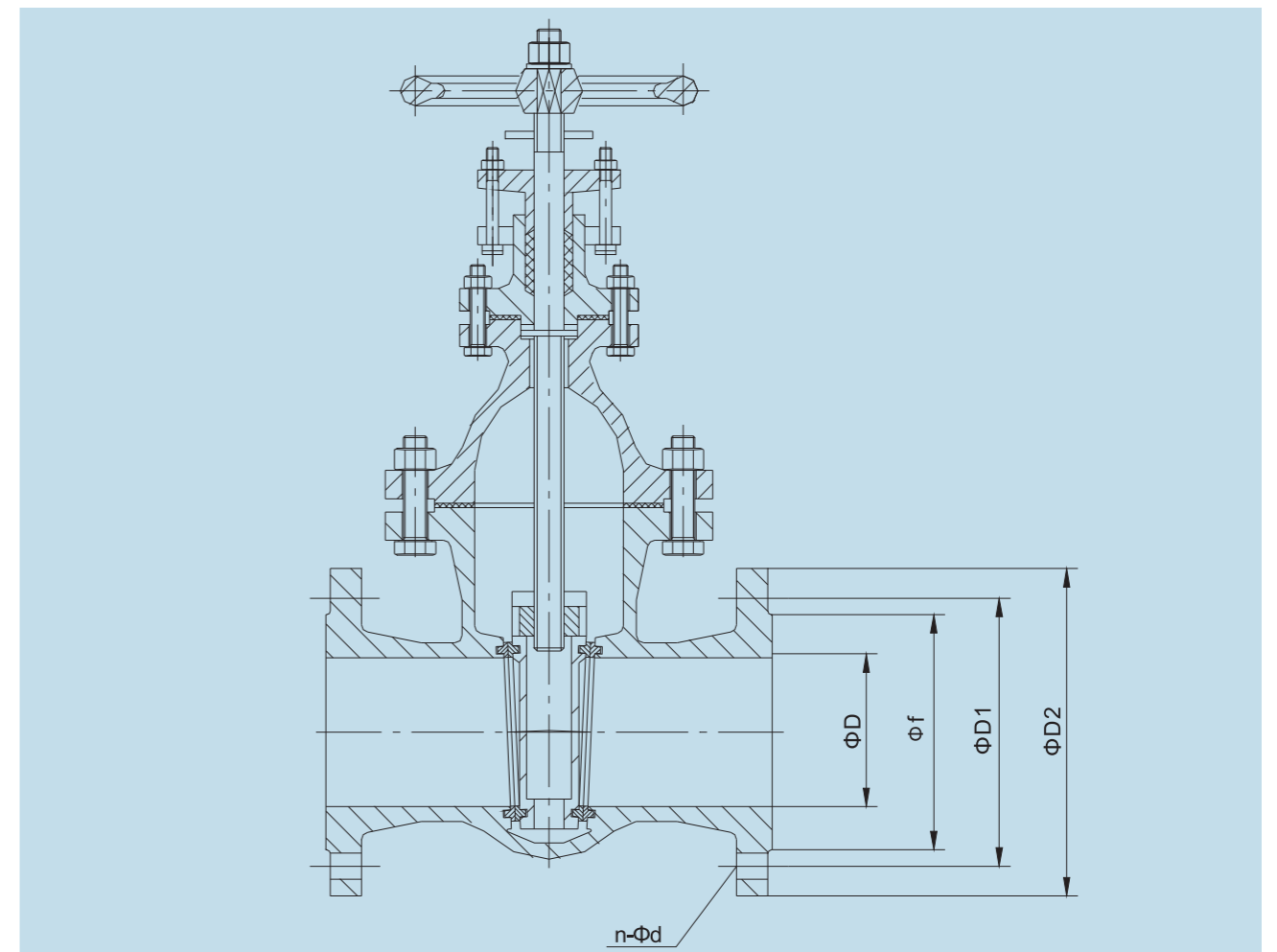
Диаметр ØD	ØD1	ØD2	n-Ød	L	L1	e	Øf	Ød2	Внутренний диаметр резиновой трубки
50	110	140	4-13,5	120	140	16	90	60	64
65	130	160	4-13,5	130	160	16	110	74	76
80	150	190	4-17,5	135	190	18	128	86	89
100	170	210	4-17,5	160	240	18	148	100	102
150	225	265	8-17,5	220	320	20	202	150	152

Конусная труба



ØD	ØD1	ØD2	n-Ød	Øf	e	ØA	ØB	ØC	n-Ød1	ØF	E	L
50	110	140	4-13,5	90	16	65	130	160	4-13,5	110	16	100
65	130	160	4-13,5	110	16	80	150	190	4-17,5	128	18	100
80	150	190	4-17,5	128	18	100	170	210	4-17,5	148	18	150
100	170	210	4-17,5	148	18	150	225	265	8-17,5	202	20	250

Задвижка



Номинальное давление, МПа	Номинальный диаметр D, мм	Размеры фланцев, мм			
		Øf	ØD1	ØD2	n-Ød
1,0	50	102	125	165	4-Ø17,5
	65	122	145	185	4-Ø17,5
	80	133	160	200	8-Ø17,5
	100	158	180	220	8-Ø17,5
		212	240	285	8-Ø22

Кривые характеристик погружного насоса для сточных вод с режущим механизмом WQ/S

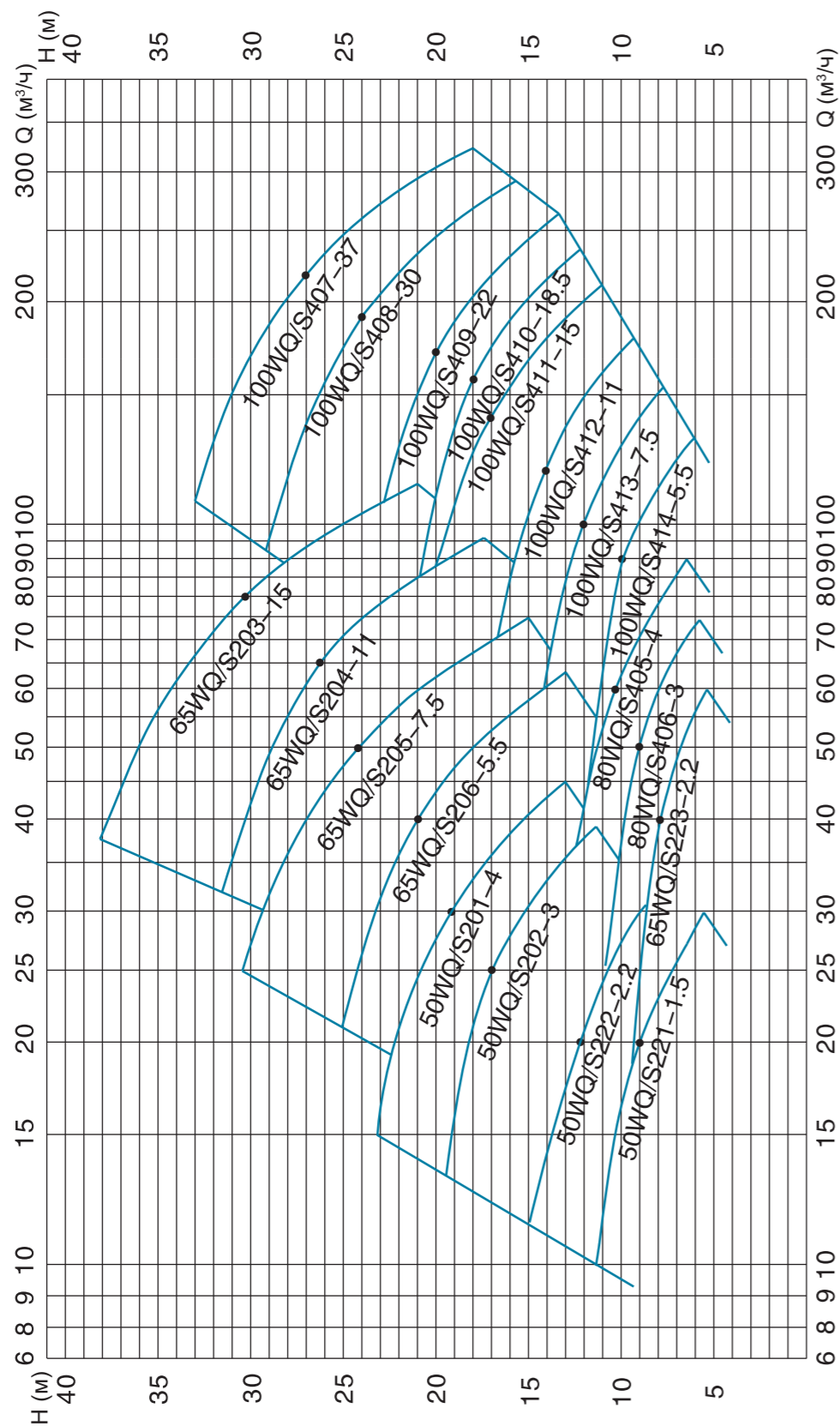
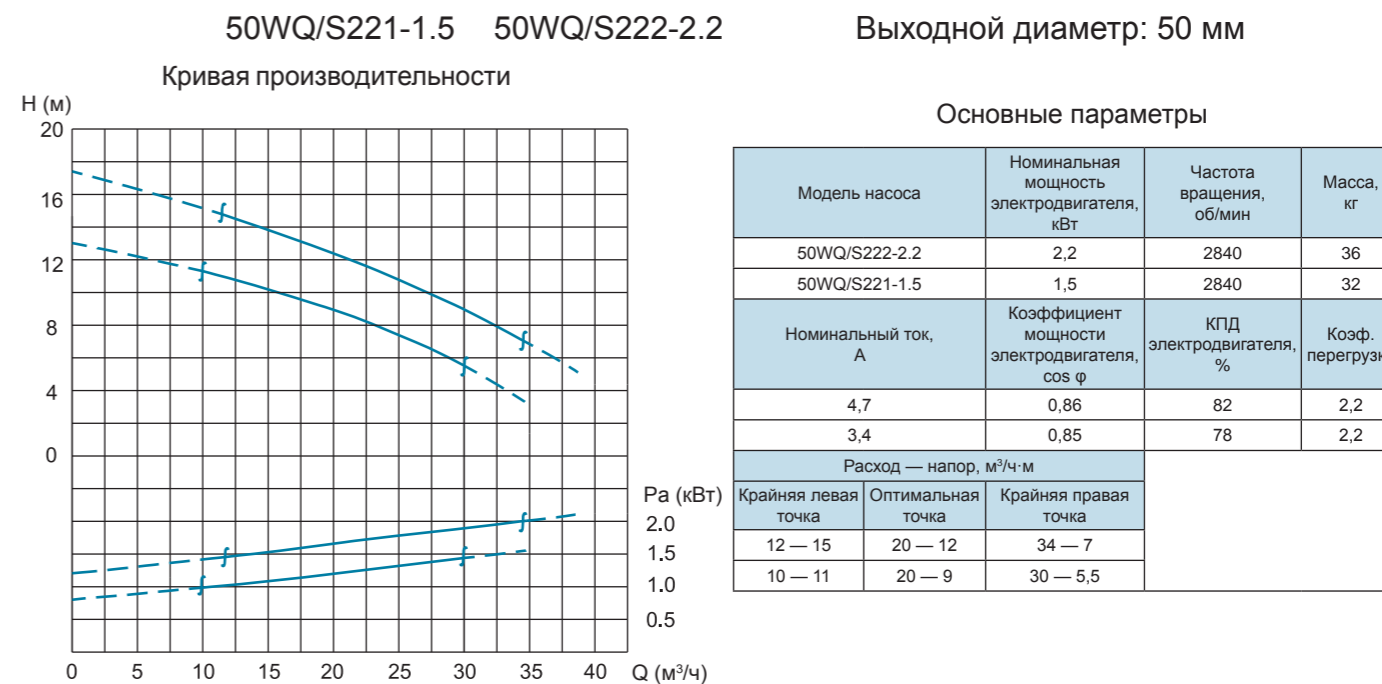
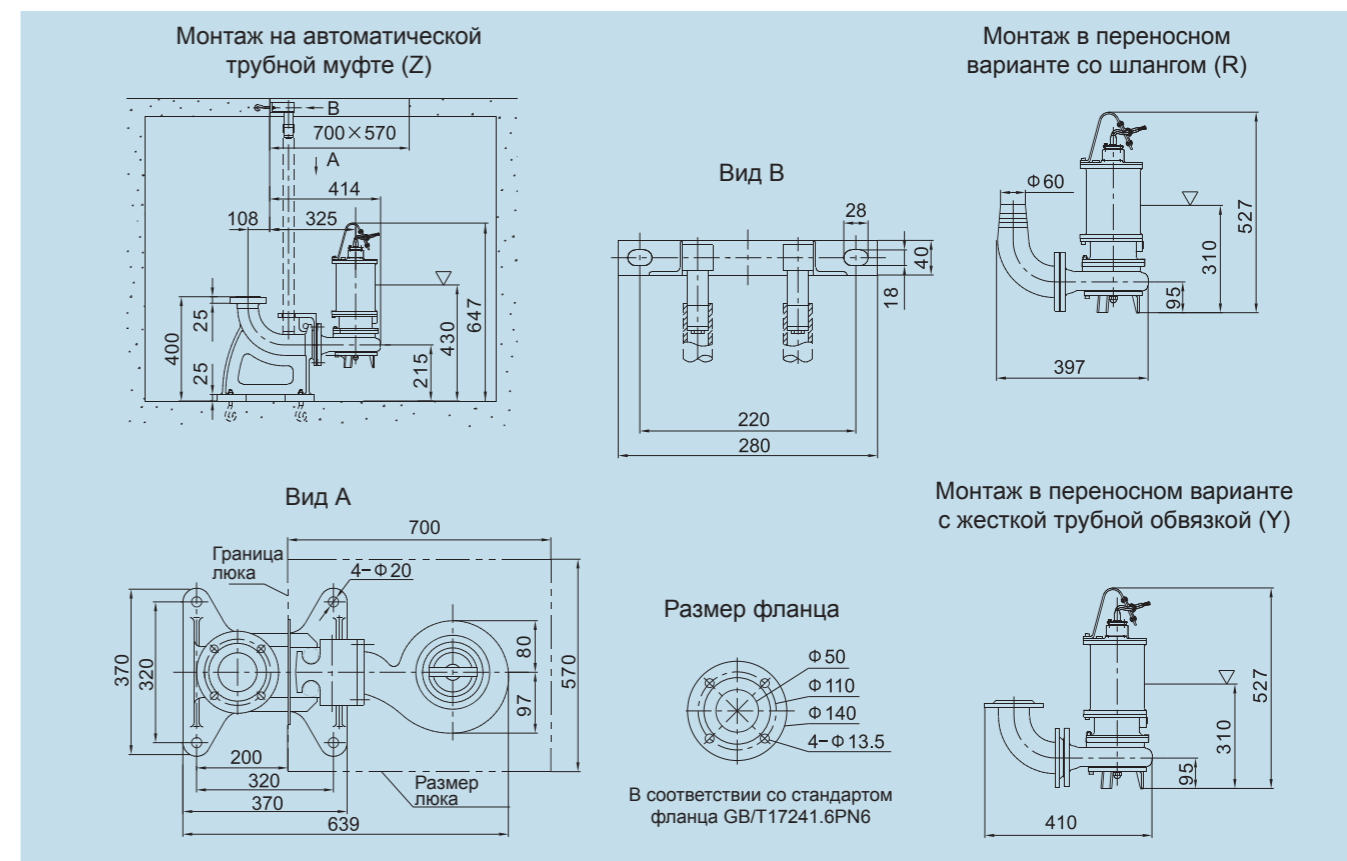


График кривой производительности, таблица основных параметров и монтажные размеры по моделям насосов



Монтажные размеры



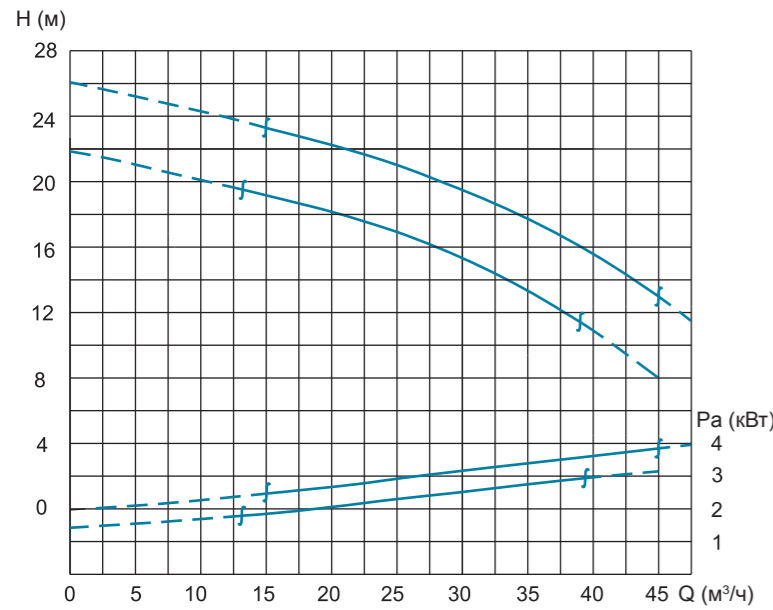
50WQ/S202-3 50WQ/S201-2.2

Выходной диаметр: 50 мм

65WQ/S223-2.2

Выходной диаметр: 65 мм

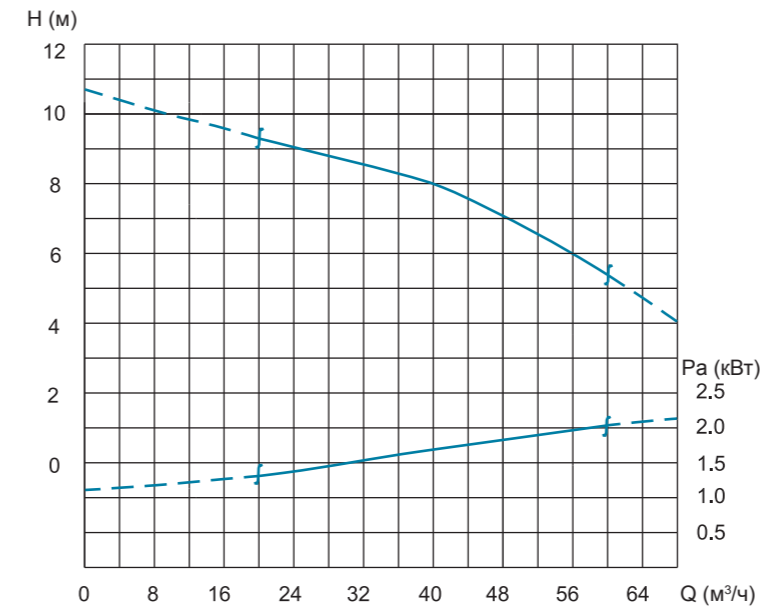
Кривая производительности



Основные параметры

Модель насоса	Номинальная мощность электродвигателя, кВт	Частота вращения, об/мин	Масса, кг
50WQ/S201-4	4	2890	56
50WQ/S202-3	3	2880	52
Номинальный ток, А	Коэффициент мощности электродвигателя, cos φ	КПД электродвигателя, %	Коэф. перегрузки
8,2	0,87	85,5	2,2
6,4	0,87	82	2,2
Расход — напор, м³/ч-м			
Крайняя левая точка	Оптимальная точка	Крайняя правая точка	
15 — 23	30 — 19	45 — 13	
13 — 19,5	25 — 17	38 — 11	

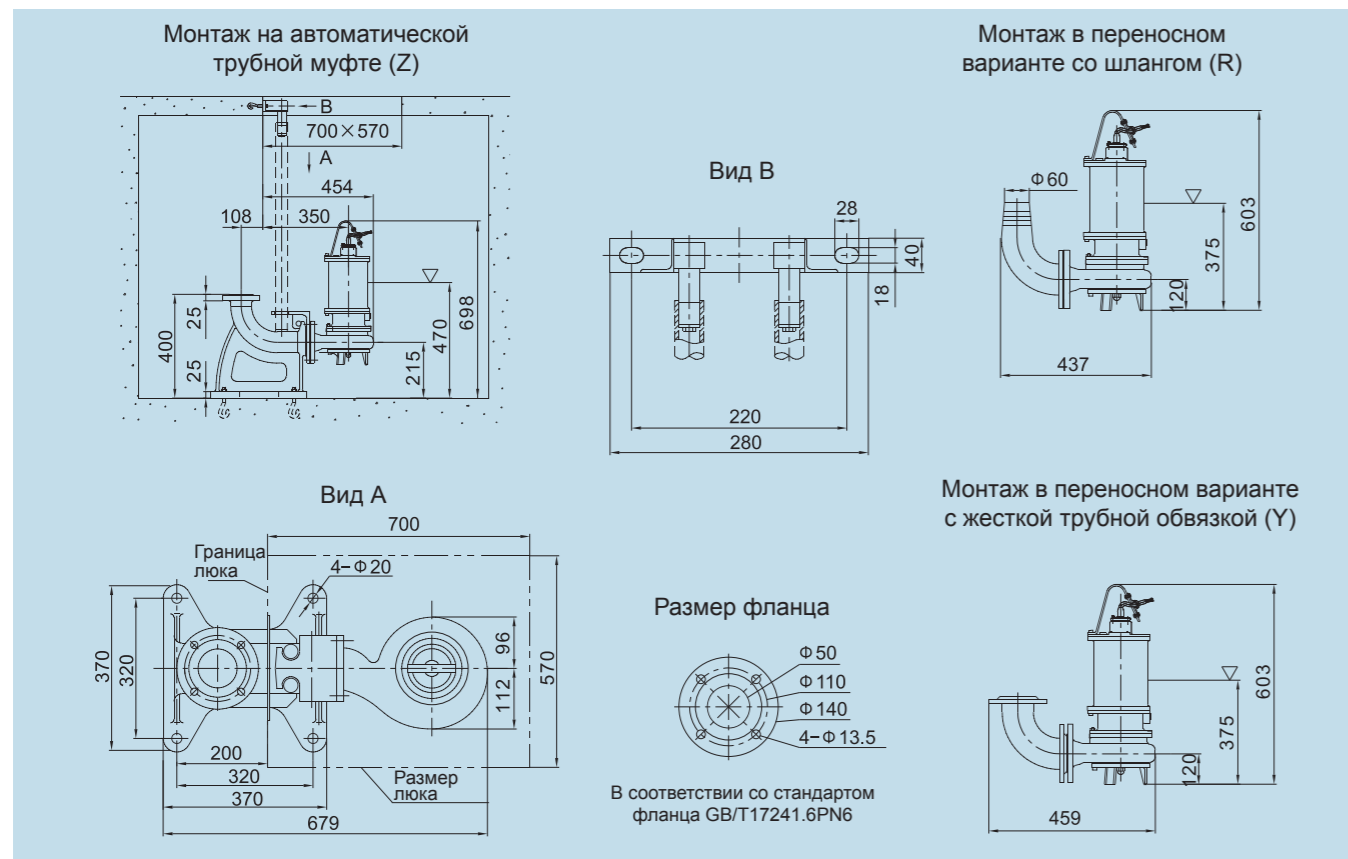
Кривая производительности



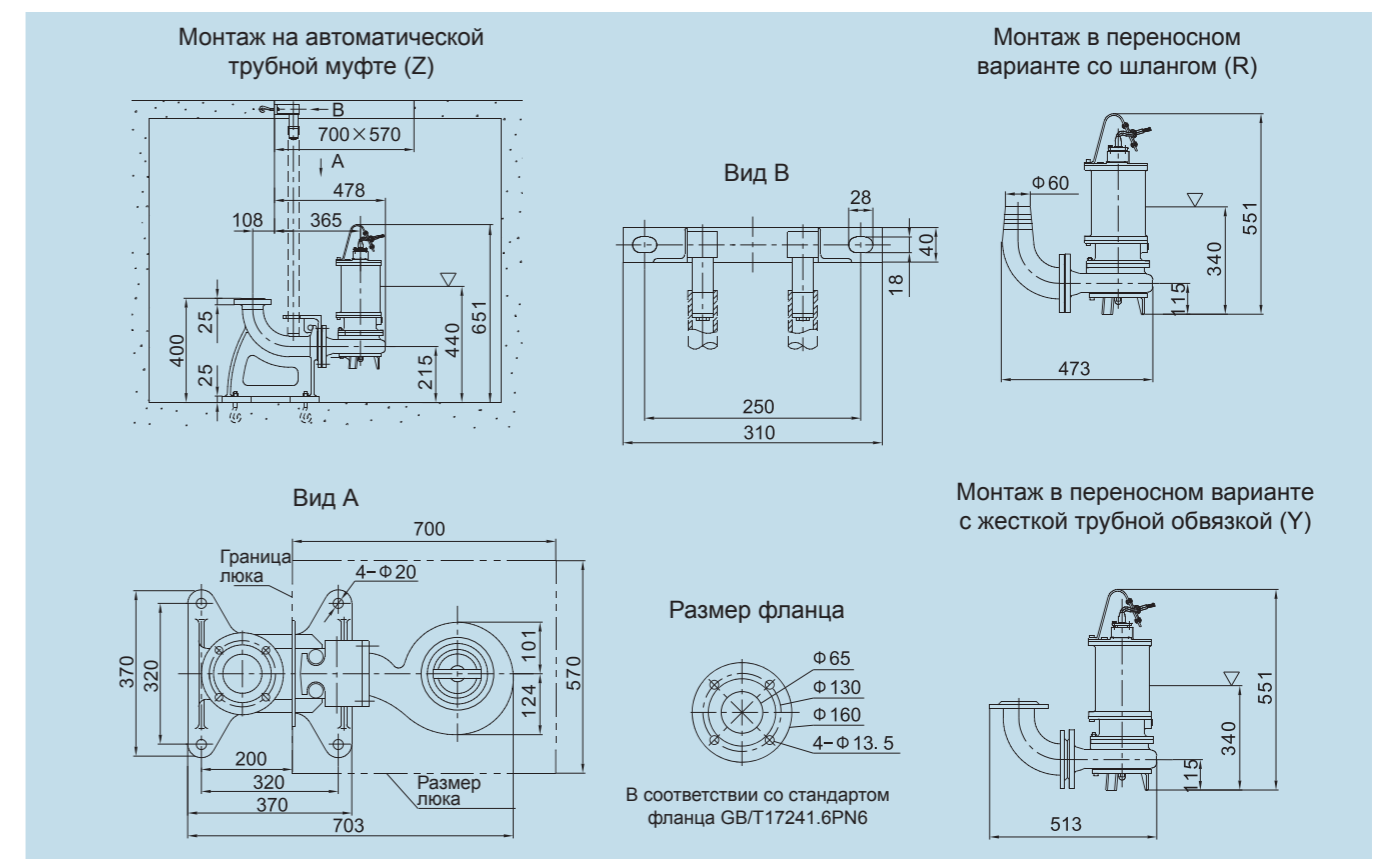
Основные параметры

Модель насоса	Номинальная мощность электродвигателя, кВт	Частота вращения, об/мин	Масса, кг
65WQ/S223-2.2	2,2	2840	46
Номинальный ток, А	Коэффициент мощности электродвигателя, cos φ	КПД электродвигателя, %	Коэф. перегрузки
4,7	0,86	82	2,2
Расход — напор, м³/ч-м			
Крайняя левая точка	Оптимальная точка	Крайняя правая точка	
20 — 9,5	40 — 8	60 — 5,5	

Монтажные размеры



Монтажные размеры



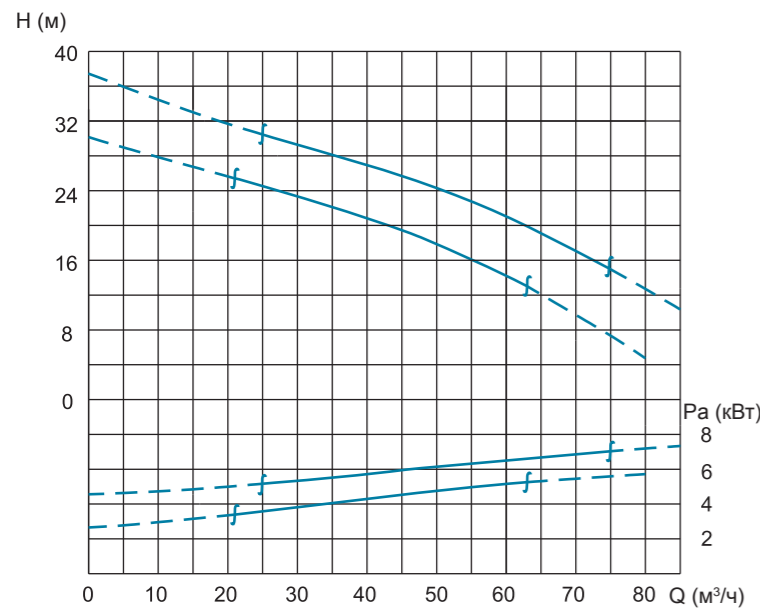
65WQIS206-5.5 65WQ/S205-7.5

Выходной диаметр: 65 мм

65WQ/S204-11 65WQ/S203-15

Выходной диаметр: 65 мм

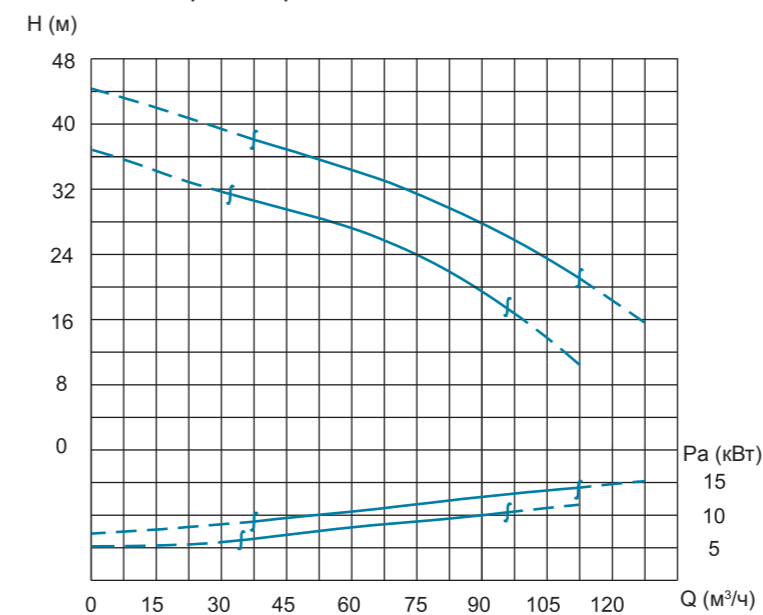
Кривая производительности



Основные параметры

Модель насоса	Номинальная мощность электродвигателя, кВт	Частота вращения, об/мин	Масса, кг
65WQ/S205-7.5	7,5	2920	90
65WQ/S206-5.5	5,5	2920	80
Номинальный ток, А	Коэффициент мощности электродвигателя, cos φ	КПД электродвигателя, %	Коеф. перегрузки
15	0,88	86,2	2,0
11	0,88	85,5	2,0
Расход — напор, м³/ч·м			
Крайняя левая точка	Оптимальная точка	Крайняя правая точка	
25 — 30	50 — 24	75 — 15	
21 — 25	40 — 21	63 — 13	

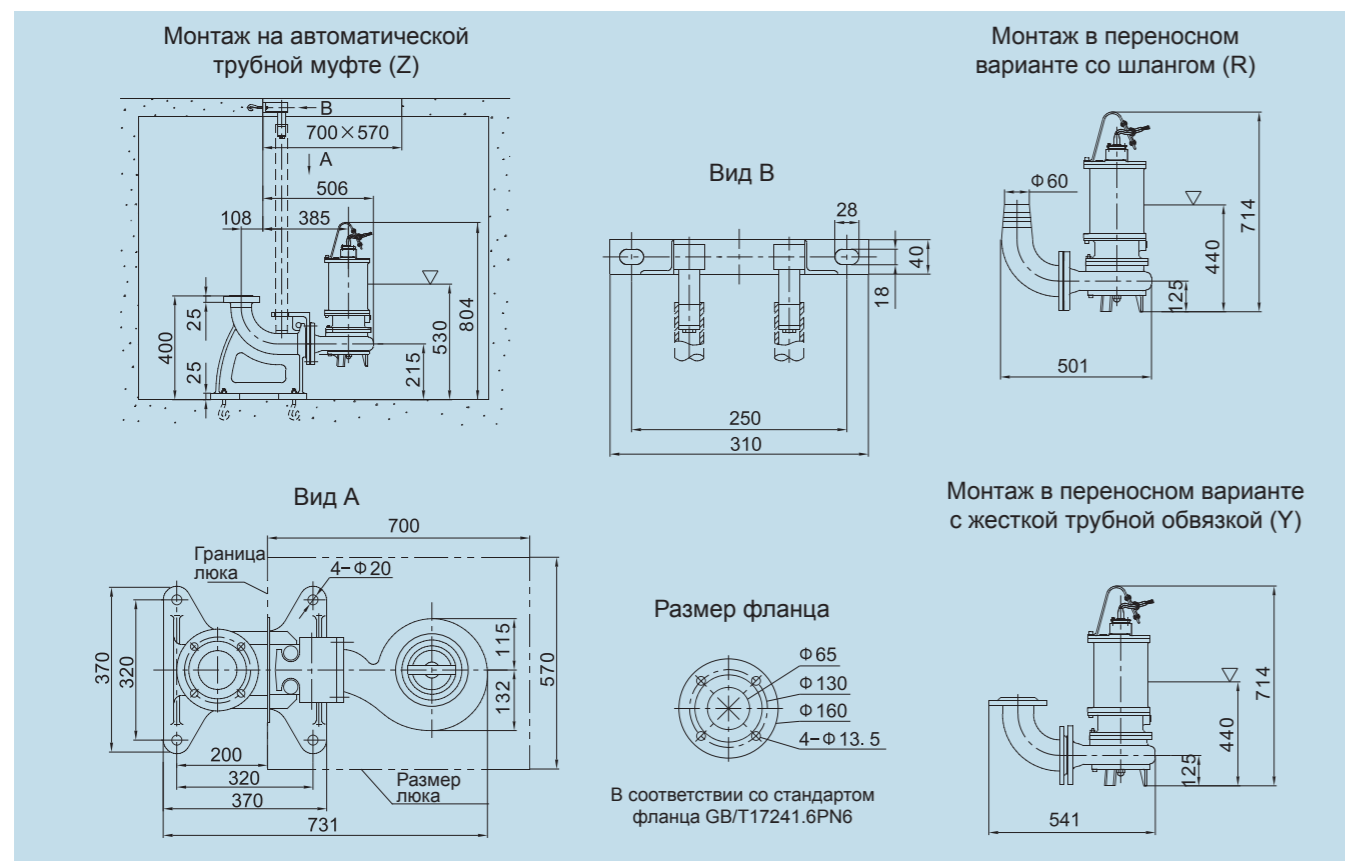
Кривая производительности



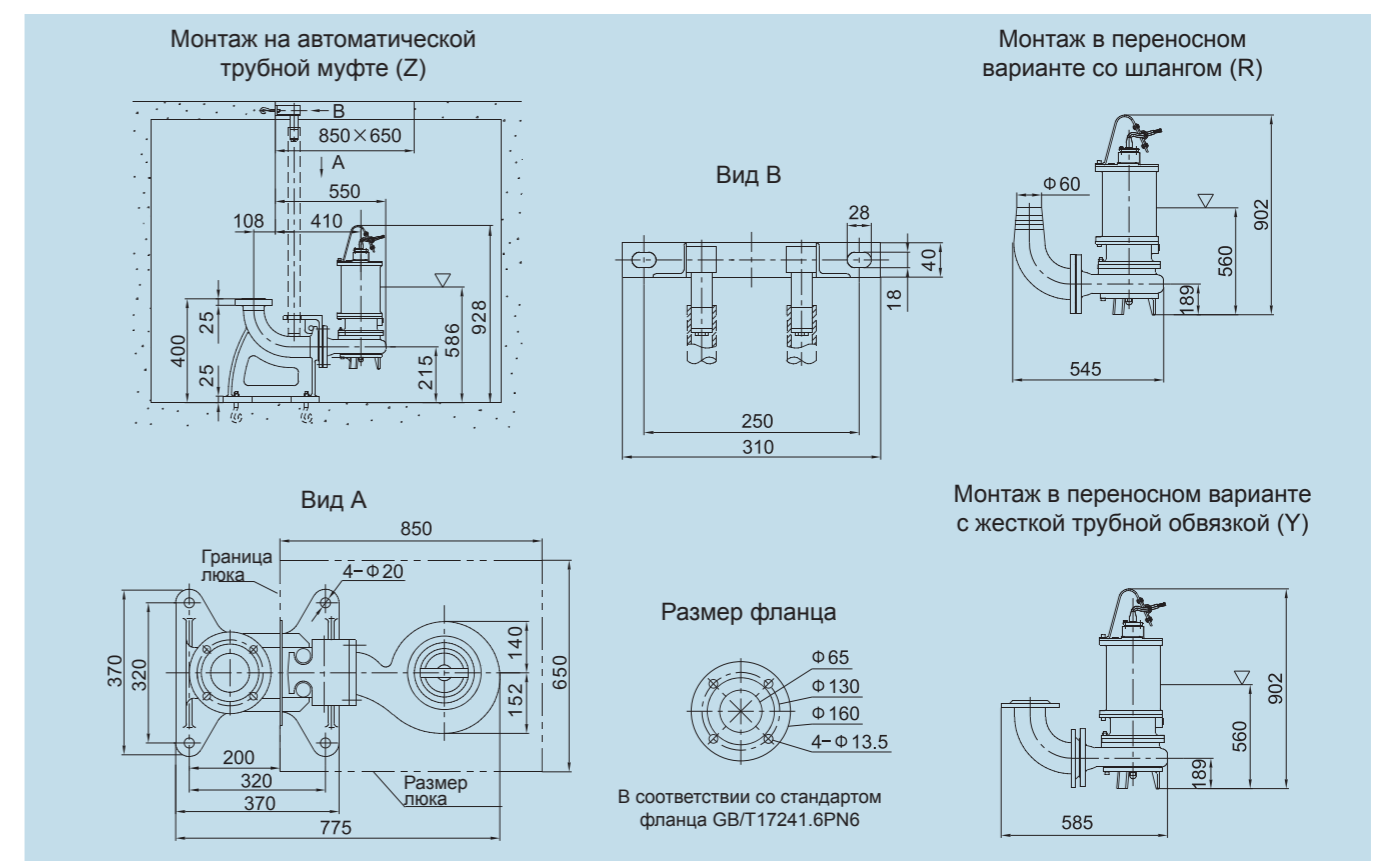
Основные параметры

Модель насоса	Номинальная мощность электродвигателя, кВт	Частота вращения, об/мин	Масса, кг
65WQ/S203-15	15	2935	136
65WQ/S204-11	11	2935	128
Номинальный ток, А	Коэффициент мощности электродвигателя, cos φ	КПД электродвигателя, %	Коеф. перегрузки
29	0,90	88,8	2,4
22	0,89	87,6	2,3
Расход — напор, м³/ч·м			
Крайняя левая точка	Оптимальная точка	Крайняя правая точка	
37 — 38	80 — 30	112 — 21,5	
32 — 31	65 — 26	95 — 17	

Монтажные размеры



Монтажные размеры



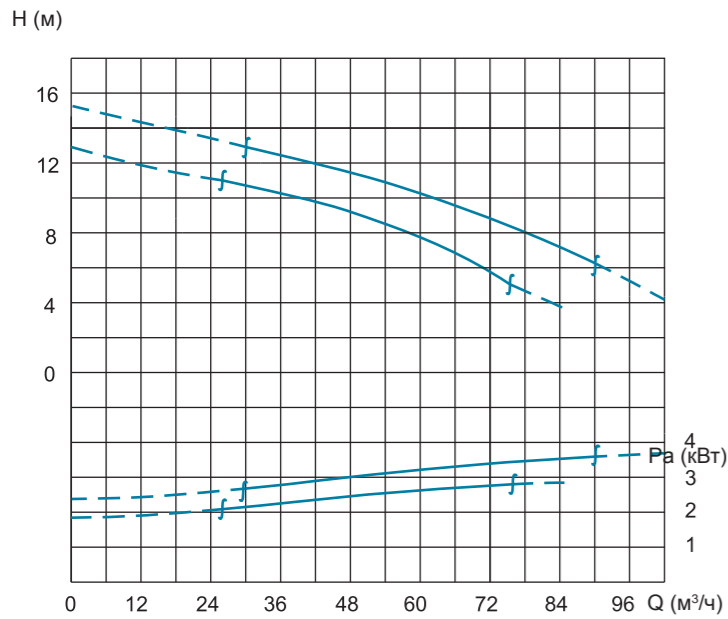
80WQ/S406-3 80WQ/S405-4

Выходной диаметр: 80 мм

100WQ/S414-5.5 100WQ/S413-7.5

Выходной диаметр: 100 мм

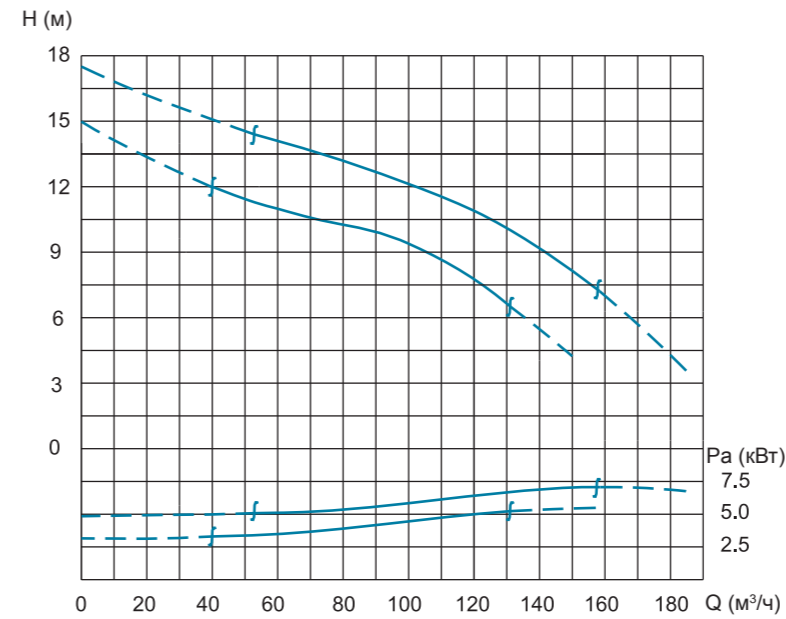
Кривая производительности



Основные параметры

№	Модель насоса	Номинальная мощность электродвигателя, кВт	Частота вращения, об/мин	Масса, кг
1	80WQ/S405-4	4	1410	120
2	80WQ/S406-3	3	1410	115
№	Номинальный ток, А	Коэффициент мощности электродвигателя, cos φ	КПД электродвигателя, %	Коэф. перегрузки
1	8,8	0,82	84,5	2,2
2	6,8	0,81	82,5	2,2
Расход — напор, м³/ч·м				
№	Крайняя левая точка	Оптимальная точка	Крайняя правая точка	
1	30 — 13	60 — 10	90 — 6	
2	26 — 11	50 — 9	78 — 5	

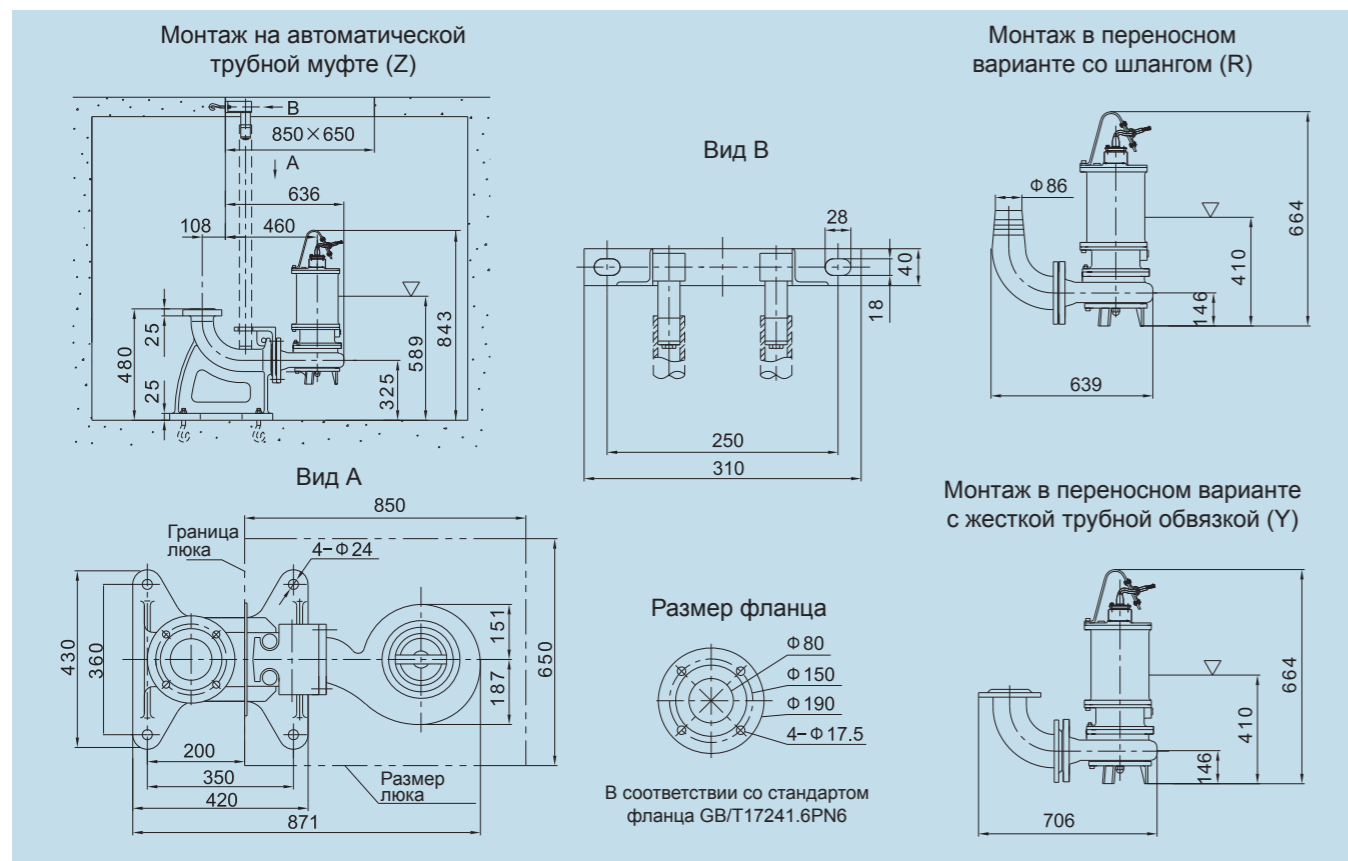
Кривая производительности



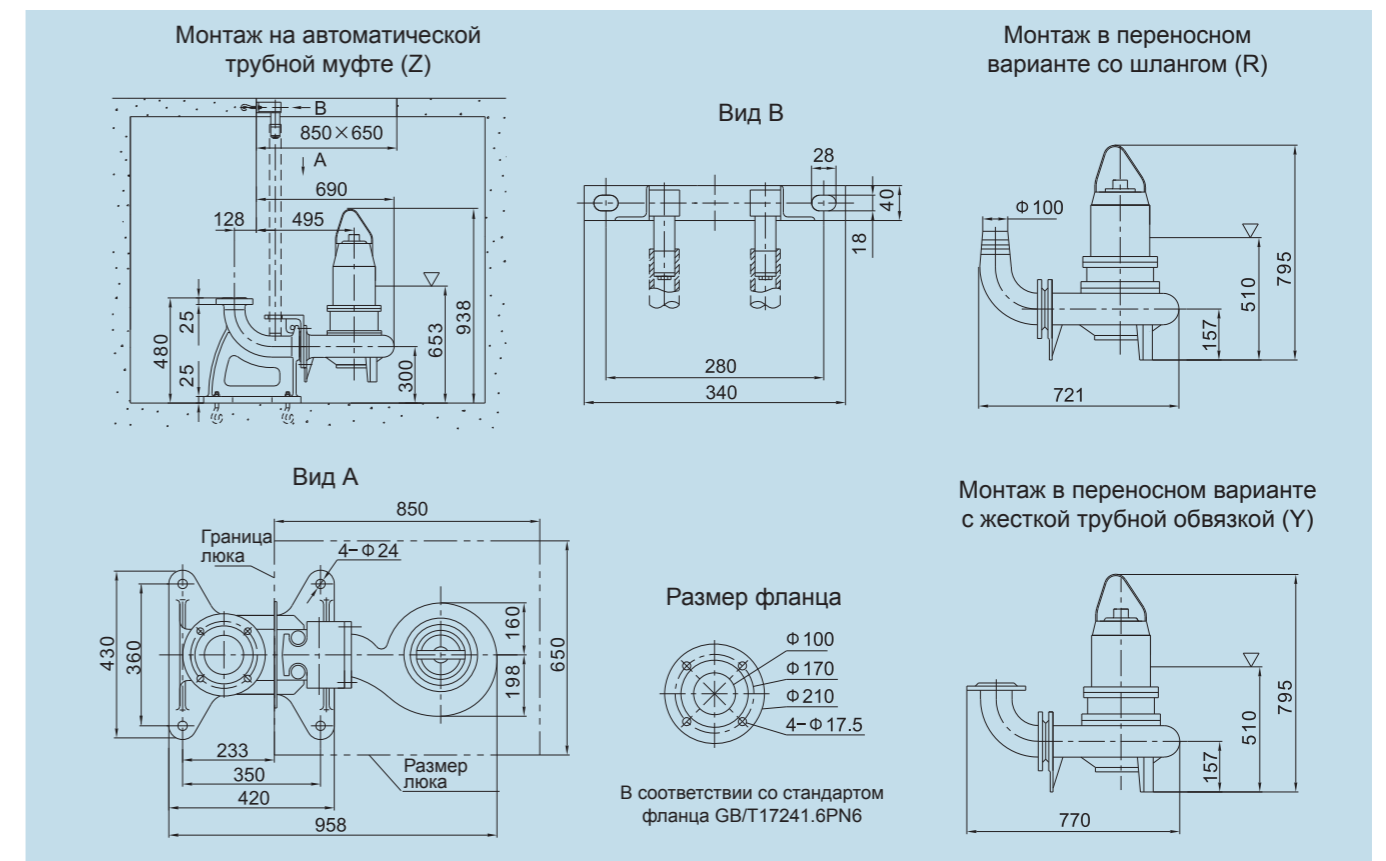
Основные параметры

№	Модель насоса	Номинальная мощность электродвигателя, кВт	Частота вращения, об/мин	Масса, кг
1	100WQ/S413-7.5	7,5	1445	160
2	100WQ/S414-5.5	5,5	1445	150
№	Номинальный ток, А	Коэффициент мощности электродвигателя, cos φ	КПД электродвигателя, %	Коэф. перегрузки
1	15,4	0,85	87	2,2
2	11,6	0,84	85,5	2,2
Расход — напор, м³/ч·м				
№	Крайняя левая точка	Оптимальная точка	Крайняя правая точка	
1	52 — 14,5	100 — 12	158 — 7	
2	40 — 12	90 — 10	132 — 6,5	

Монтажные размеры



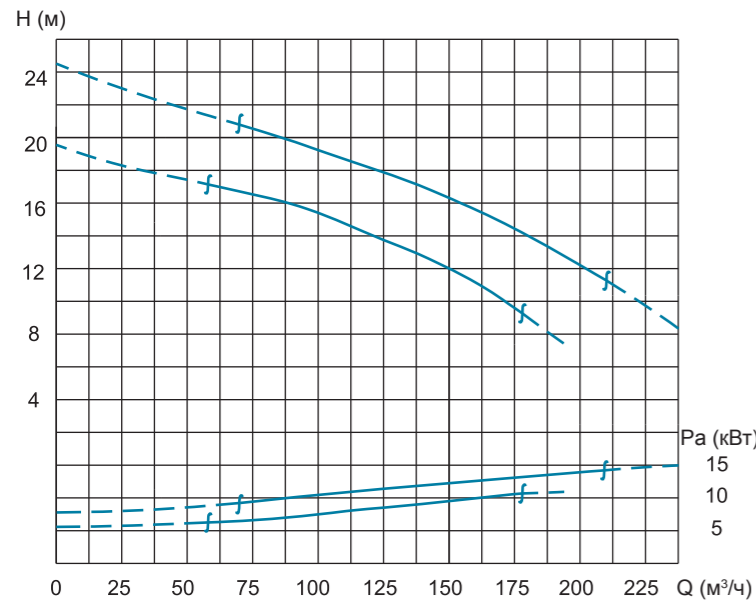
Монтажные размеры



100WQ/S412-11 100WQ/S411-15

Выходной диаметр: 100 мм

Кривая производительности



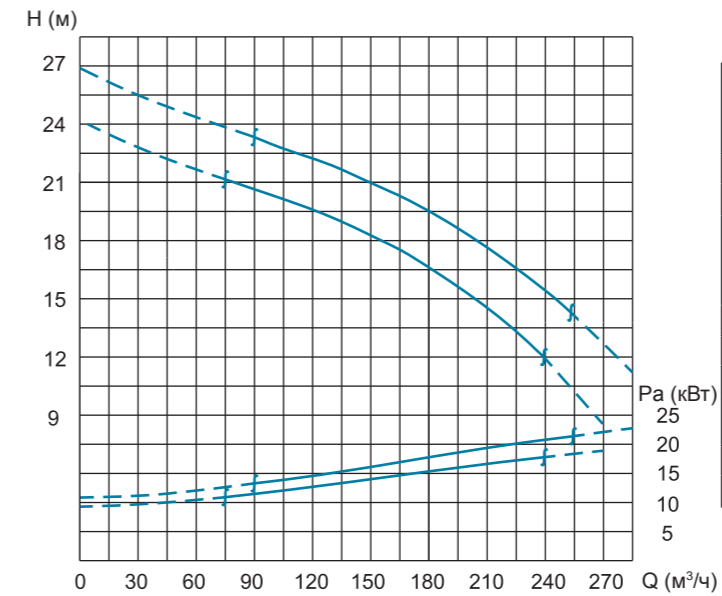
Основные параметры

№	Модель насоса	Номинальная мощность электродвигателя, кВт	Частота вращения, об/мин	Масса, кг
1	100WQ/S411-15	15	1460	245
2	100WQ/S412-11	11	1460	225
№	Номинальный ток, А	Кэффициент мощности электродвигателя, cos φ	КПД электродвигателя, %	Коеф. перегрузки
1	30	0,85	89,4	2,6
2	23	0,85	88	2,4
Расход — напор, м³/ч м				
№	Крайняя левая точка	Оптимальная точка	Крайняя правая точка	
1	70 — 21	140 — 17	210 — 11	
2	58 — 17	120 — 14	178 — 9	

100WQIS410-18.5 100WQ/S409-22

Выходной диаметр: 100 мм

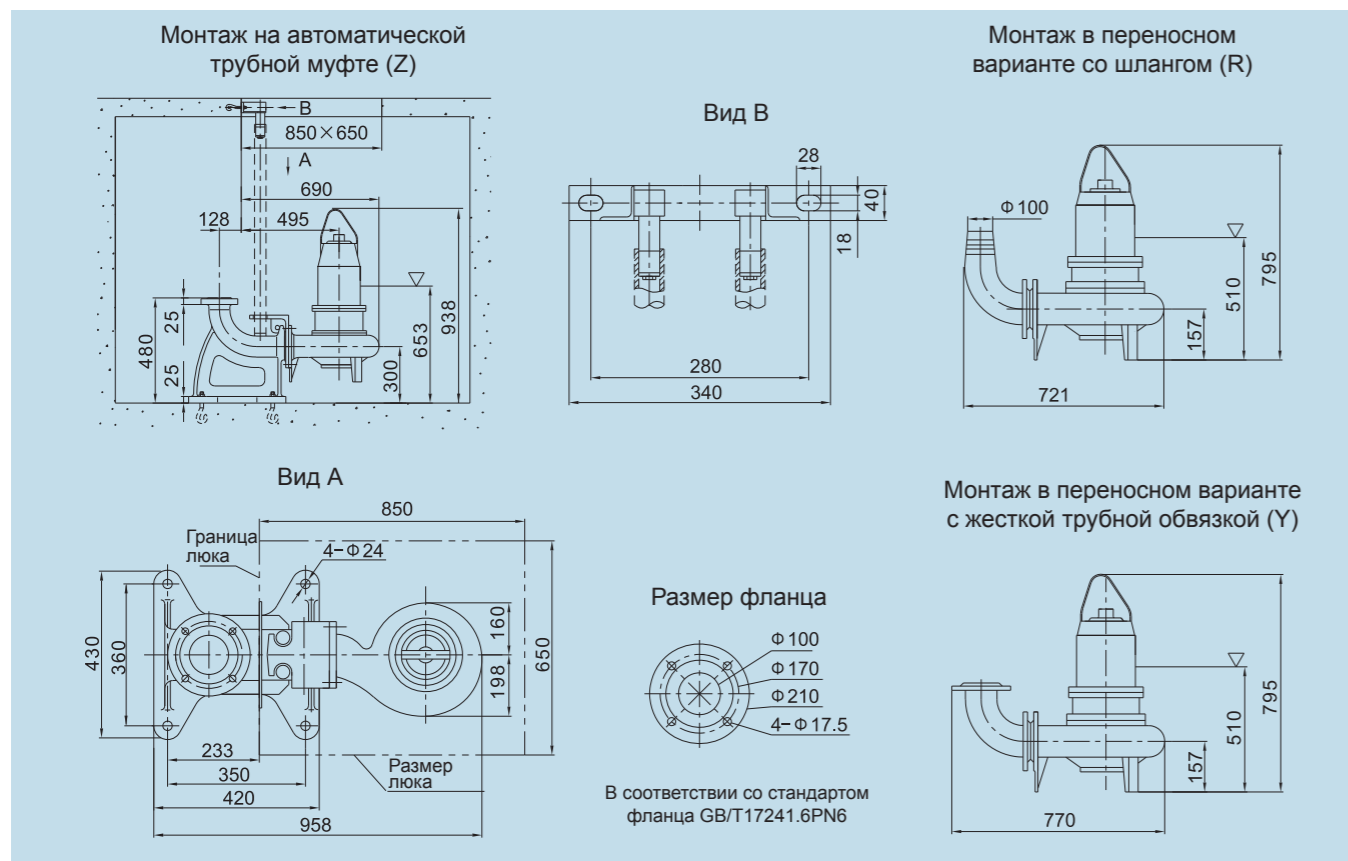
Кривая производительности



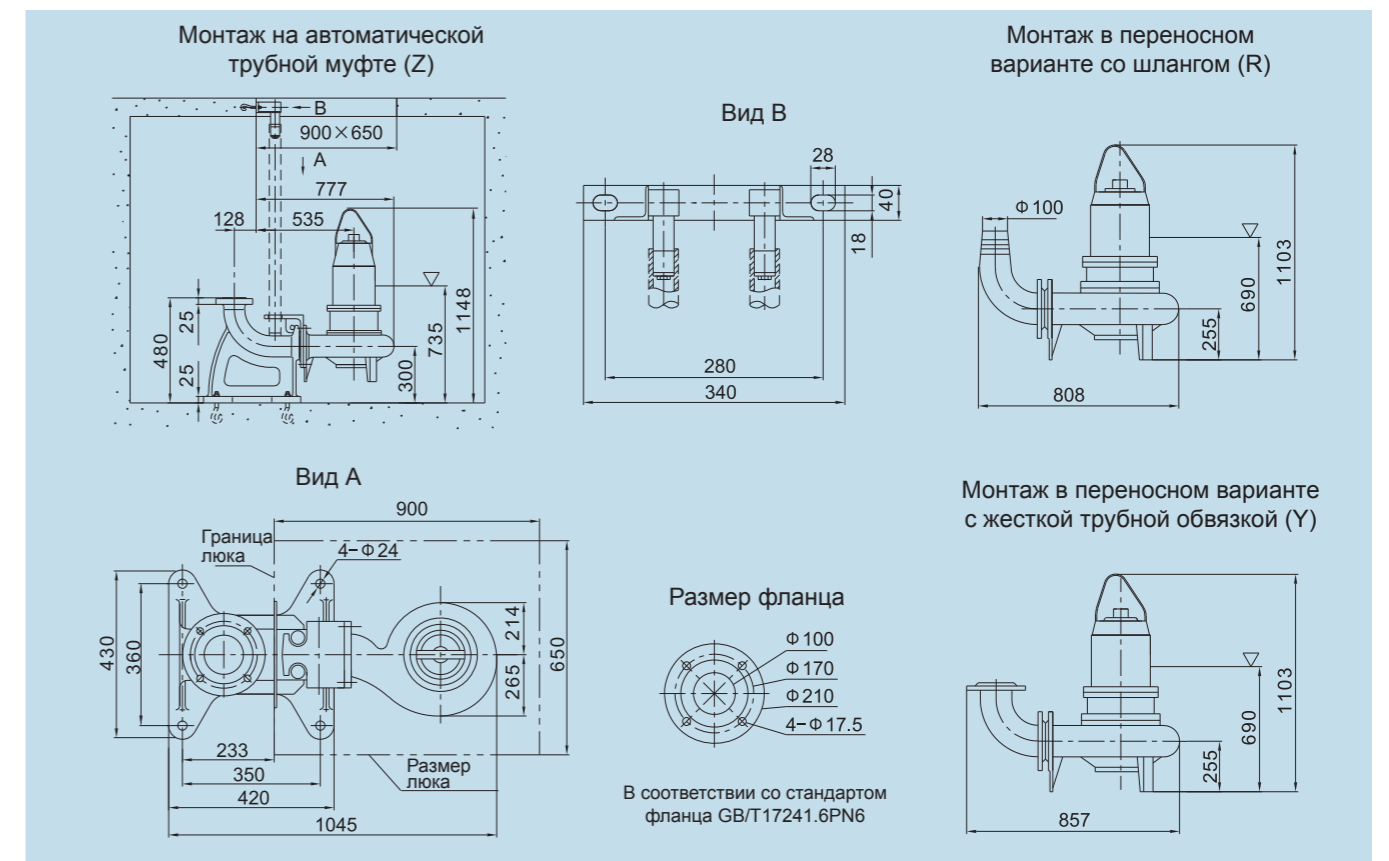
Основные параметры

№	Модель насоса	Номинальная мощность электродвигателя, кВт	Частота вращения, об/мин	Масса, кг
1	100WQ/S409-22	22	1470	308
2	100WQ/S410-18.5	18,5	1470	294
№	Номинальный ток, А	Кэффициент мощности электродвигателя, cos φ	КПД электродвигателя, %	Коеф. перегрузки
1	42	0,87	91,2	2,2
2	36	0,87	90,7	2,2
Расход — напор, м³/ч м				
№	Крайняя левая точка	Оптимальная точка	Крайняя правая точка	
1	90 — 23	170 — 20	250 — 13	
2	75 — 21	160 — 18	240 — 12	

Монтажные размеры



Монтажные размеры

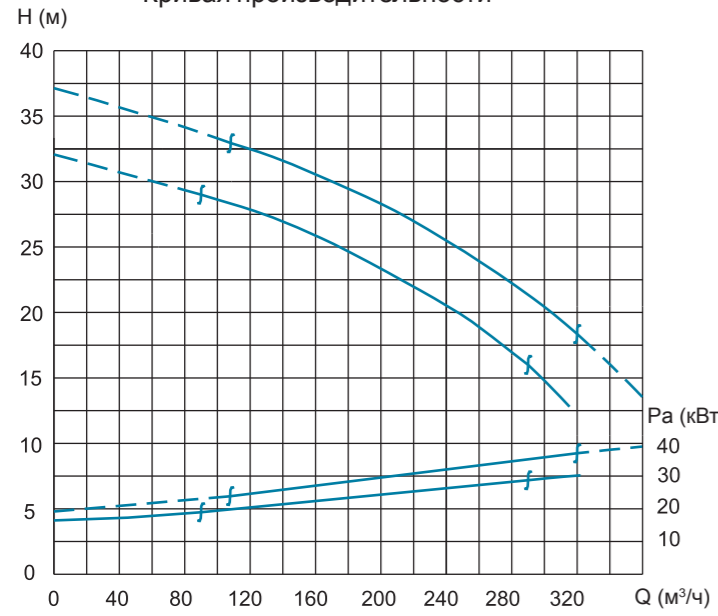


100WQIS408-30

100WQ/S407-37

Выходной диаметр: 100 мм

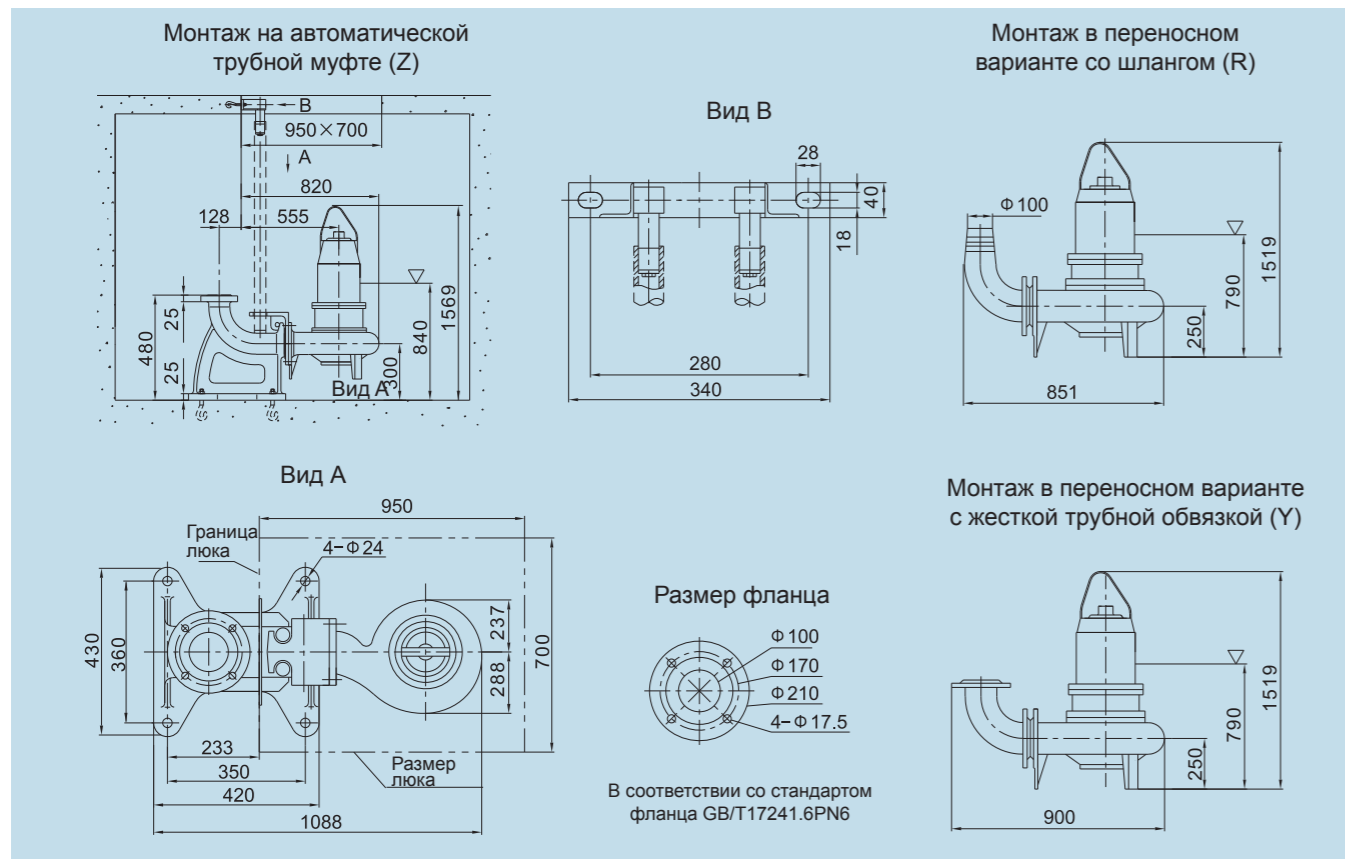
Кривая производительности



Основные параметры

№	Модель насоса	Номинальная мощность электродвигателя, кВт	Частота вращения, об/мин	Масса, кг
1	100WQ/S408-37	37	1475	452
2	100WQ/S407-30	30	1475	428
№	Номинальный ток, А	Коэффициент мощности электродвигателя, cos φ	КПД электродвигателя, %	Коэф. перегрузки
1	70	0,87	92,5	2,2
2	58	0,86	92	2,2
Расход — напор, м³/ч · м				
№	Крайняя левая точка	Оптимальная точка	Крайняя правая точка	
1	110 — 33	220 — 27	320 — 18	
2	90 — 29	190 — 24	290 — 16	

Монтажные размеры





ООО "Бауманс Групп" - официальный партнер фирмы KQ (Kqiquan) в России

Тел: +7 495 121 49 50

Эл. почта: info@baumgroup.ru

Сайт: baumgroup.ru