

WQ/EC: погружные канализационные насосы мощностью до 7,5 кВт

- **Специально разработанная проточная часть с защитой от засорения**
Рабочее колесо канального типа предназначено для прокачки твердых частиц и устойчиво к наматыванию материала.
- **Уникальная комбинация механического уплотнения и подшипника**

- **Устройство защиты электродвигателя**
Электродвигатель оснащен устройством защиты от перегрева. Предустановленный датчик протечки.
- **Усовершенствованная конструкция**
Насос и электродвигатель размещены в едином корпусе, отличаются удобством разборки и обслуживания и надежны в эксплуатации.
- **Различные методы монтажа**
Предлагаются несколько методов монтажа на выбор пользователя.



Стратегическое партнерство с SKF



Kaiquan — компания, получившая разрешение использовать на оборудовании товарные знаки SKF Equipped!

Shanghai Kaiquan — это крупная промышленная группа компаний, выполняющая проектирование и производство, а также осуществляющая продажи насосного оборудования для водоснабжения и оборудования для управления насосами. В группе компаний работает более 7000 человек, в том числе более 1200 высококвалифицированных инженеров, профессоров, докторов и магистров, образующих иерархическую структуру талантливых специалистов с инновационным мышлением. Группа имеет 7 предприятий и 5 технопарков: в Шанхае, Чжэцзяне, Хэбэе, Ляонине, Аньхое и других провинциях и городах. Группа Shanghai Kaiquan Group получила награды «100 лучших высокотехнологичных предприятий Шанхая», «Продукция знаменитых брендов Шанхая», «Уровень национального кредитного рейтинга AAA», «Уровень национального контрактного кредитного рейтинга AAA», «Три лучших предприятия в области качества, доверия и обслуживания» и имеет другие почетные звания. Насосное оборудование, производимое компанией, широко используются в строительстве (включая системы отопления и кондиционирования воздуха), коммунальном хозяйстве, атомной энергетике, теплоэнергетике, а также в нефтехимической отрасли, водном хозяйстве и других областях.

Компания SKF Group постоянно работает над задачами понижения трения, увеличения скорости работы оборудования, повышения срока службы, экологичности и безопасности. Опираясь на принципы энергоэффективности и устойчивого развития, SKF Group является ведущим международным поставщиком продукции, решений и услуг в области подшипников, уплотнений, мехатроники, сервисных услуг и систем смазки. Сервисные услуги включают в себя техническую поддержку и сервисное обслуживание, мониторинг состояния, оптимизацию эффективности активов, инженерные консультации и обучение.

130 производственных баз по всему миру, торговые представители более чем в 130 странах и более 17 000 дилерских центров позволяют компании SKF предлагать клиентам индивидуальные решения и продукты, соответствующие мировым стандартам качества.

Содержание

Общие сведения	01
Основные области применения	01
Условия эксплуатации	01
Описание конструкции	02
Описание модели насоса	06
Кривая производительности насоса и основные параметры	07
Методы монтажа	08
Основные компоненты насоса	09
Направление вращения	10
Маркировка сердечника кабеля	10
Порядок заказа	10
Объем поставки	11
Общие графики кривых производительности	13
Таблица сравнения новой и старой моделей WQ/EC и таблица параметров производительности	14
Элементы шкафа управления	15
Кривые производительности, основные параметры и монтажные размеры по моделям насосов	18

Общие сведения

Компактный погружной насос для сточных вод серии WQ/ES мощностью до 7,5 кВт имеет функцию защиты от перегрева обмотки и датчик протечки воды. Данный насос объединяет в себя преимущества аналогичных изделий китайского и европейского производств. Компанией Kaiquan была проведена комплексная оптимизация гидравлических моделей, механической конструкции, уплотнительных узлов и т. д., в результате чего были получены высокие показатели производительности при перекачке твердой фазы и защиты от наматывания материала. Основные преимущества данного насоса: высокая эффективность и энергосбережение, высокая надежность, упрощенная конструкция, более легкий процесс разборки, технического обслуживания и управления, повышенная экономичность и практичность, различные способы монтажа и экономия средств.

Основные области применения

Компактный погружной насос для сточных вод серии WQ/ES главным образом используется в коммунальном хозяйстве, строительстве, системах обработки промышленных, ливневых и канализационных сточных вод, содержащих твердые и коротковолокнистые частицы.

Условия эксплуатации

1. Питание 380 В, трехфазное, 50 Гц.
2. Температура среды не выше 40 °С, значение pH от 4 до 10, плотность среды не более 1050 кг/м³.
3. Уровень жидкости в насосе во время эксплуатации должен быть не ниже отметки «▽» на чертеже с установочными размерами.
4. Насос не рассчитан на эксплуатацию с агрессивными средами.
5. Диаметр твердых частиц в рабочей среде не должен превышать 80 % минимального диаметра проходного канала насоса. Размер проходного канала насоса показан в разделе «Основные параметры» по каждому насосу. Длина волокон в рабочей среде не должна превышать диаметр выходного отверстия насоса.

Описание конструкции

Схема конструкции

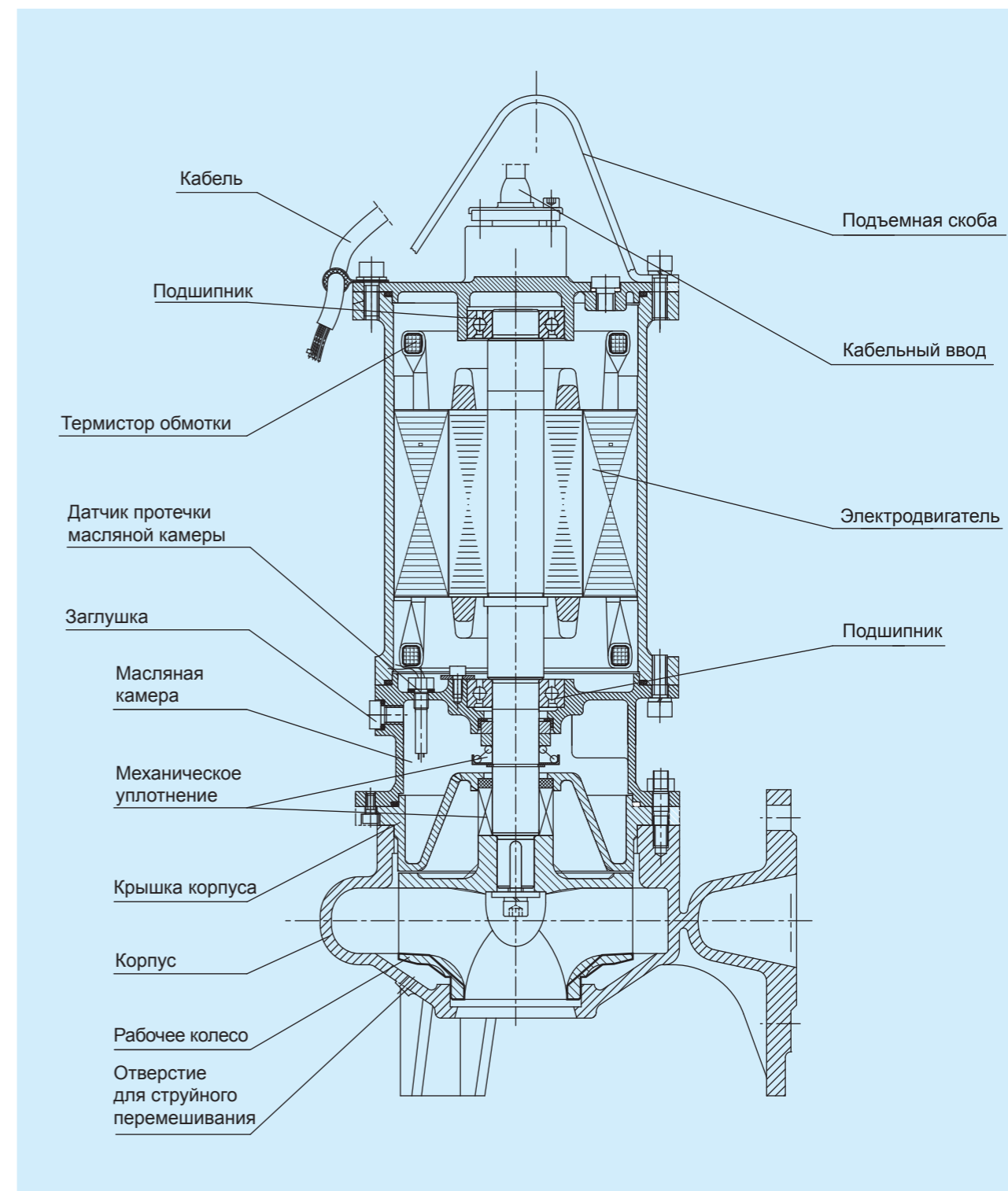
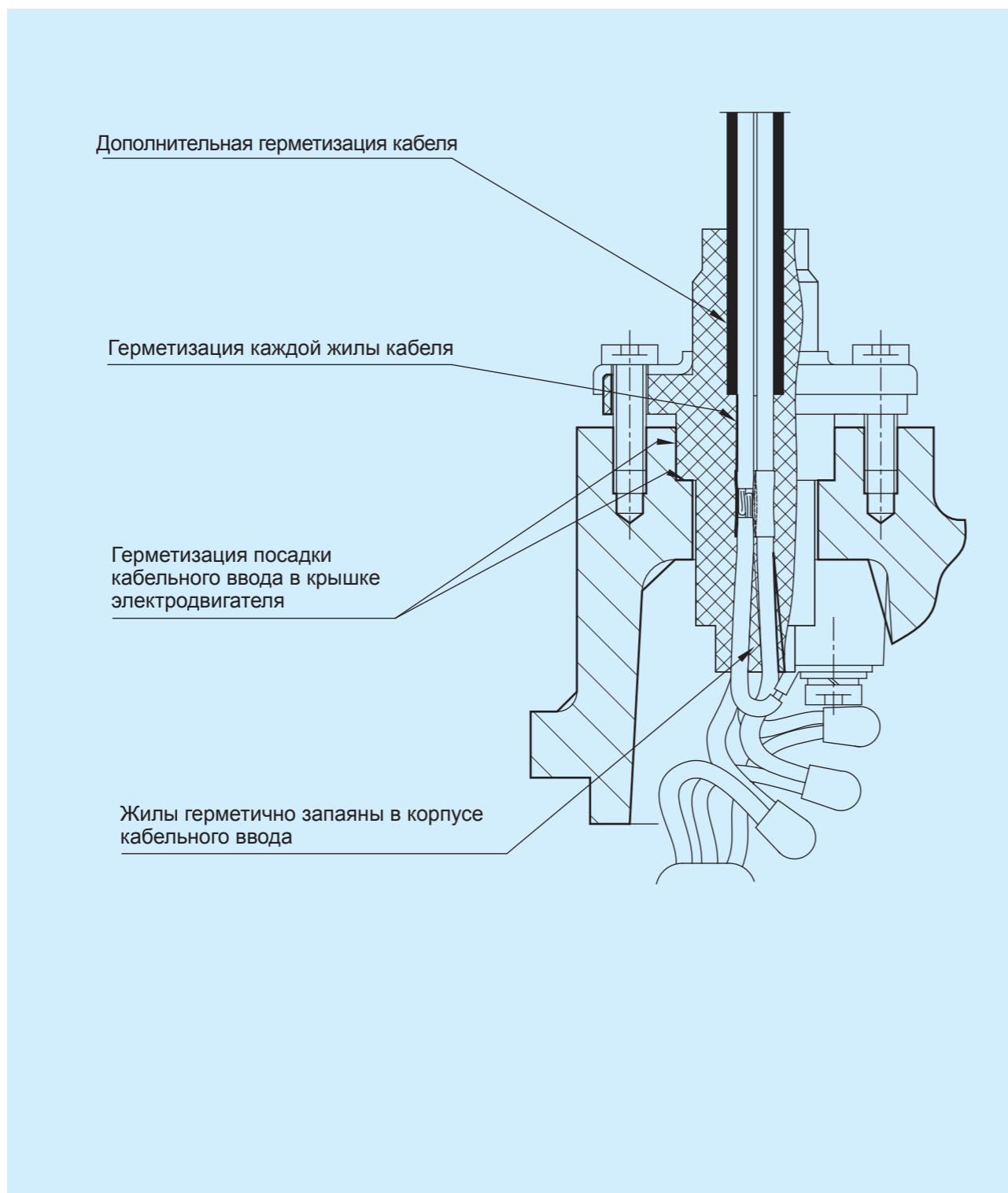


Схема кабельного ввода



Особенности погружных насосов WQ/EC:

1. Корпус и рабочее колесо

Для тщательной доработки конструкции было использовано CFD-моделирование, чтобы обеспечить оптимальное совмещение корпуса и рабочего колеса, а также легкое прохождение волокон и мусора без засорения насоса. Благодаря точной балансировке рабочего колеса насос отличается низкой вибрацией и стабильной работой.

2. Надежный погружной электродвигатель

Специально разработанная конструкция и процесс производства погружного электродвигателя, степень защиты IP68, класс изоляции статора F, хорошее охлаждение погружного электродвигателя, низкий нагрев обмотки — все это способствует увеличению долговечности электродвигателя.

Электродвигатель рассеивает тепло через кожух, при этом работа со средой осуществляется надежно и безопасно, если электродвигатель погружен в среду на половину высоты статора. Чем больше электродвигатель погружен в среду, тем лучше обеспечивается охлаждение электродвигателя.

Используется сверхпрочный гибкий кабель с резиновой оболочкой, устойчивый к воздействию сточных вод. Площадь сечения жилы кабеля подобрана так, чтобы обеспечить продолжительную и надежную работу с полной нагрузкой при температуре окружающей среды 40 °С. Кабель крепится на рукоятке в двух местах во избежание повреждений при транспортировке, установке и эксплуатации.

3. Электродвигатель имеет герметичные уплотнения и проходит тщательные испытания

1) Уплотнение вала

Два независимых односторонних механических уплотнения установлены на стороне насоса и стороне электродвигателя, образуя два уплотнения вала. Интенсивность утечки составляет лишь 10 % от утечек в двусторонних механических уплотнениях (см. ниже). Смазочное масло в масляной камере смазывает и охлаждает фрикционную пару уплотнения на стороне электродвигателя. В механическом уплотнении на стороне насоса, контактирующей со средой, используется устойчивая к износу фрикционная пара твердых контактных поверхностей из карбида кремния, имеющая высокую твердость и низкий коэффициент трения. Механическое уплотнение со стороны электродвигателя, погруженное в масло, представляет собой фрикционную пару из одной мягкой и одной твердой контактных поверхностей из графита и обуглероженного кремния, которые имеют низкий коэффициент трения, легко прирабатываются и обеспечивают надежное уплотнение. Минимальный зазор между рабочим колесом и крышкой насоса предотвращает попадание загрязнений в полость уплотнения вала, сохраняя при этом хорошие рабочие характеристики механического уплотнения. Резиновые части механического уплотнения изготовлены из нитрильного каучука с отличной маслостойкостью, а пружины и другие детали конструкции изготовлены из нержавеющей стали.

2) Полное уплотнение кабеля

Кабель электродвигателя насоса серии WQ/EC имеет полностью герметичную конструкцию с литой головкой. Оболочка кабеля, жилы кабеля и литая головка вулканизируются в единую целую конструкцию для защиты от попадания воды через оболочку кабеля или между жилами. Однако конец кабеля не должен контактировать с водой, поскольку при попадании воды в кабель его сопротивление изоляции значительно снизится, что повлияет на уровень безопасности.

3) Уплотнения между компонентами

Уплотнительные кольца используются в качестве надежных статических уплотнений между деталями.

4) Проверка герметичности

Сборка деталей осуществляется только после прохождения испытания под давлением. Каждый насос проходит строгие испытания воздухом под давлением во время и после процесса сборки, чтобы гарантировать герметичность электродвигателя.

4. Надежная конфигурация подшипника

Используются высококачественные радиальные шарикоподшипники известного бренда, которые имеют достаточный запас прочности для обеспечения надежной работы изделия.

5. Функция струйного перемешивания

Отверстия в корпусе для струйного перемешивания. При работе насоса внутри отверстия создается давление для образования высокоскоростной струи, возникает эффект перемешивания для образования взвеси большего количества твердых частиц на входе насоса. Это помогает предотвратить образование меньшего количества осадка по сравнению с насосами с механическим перемешиванием.

6. Защитное устройство

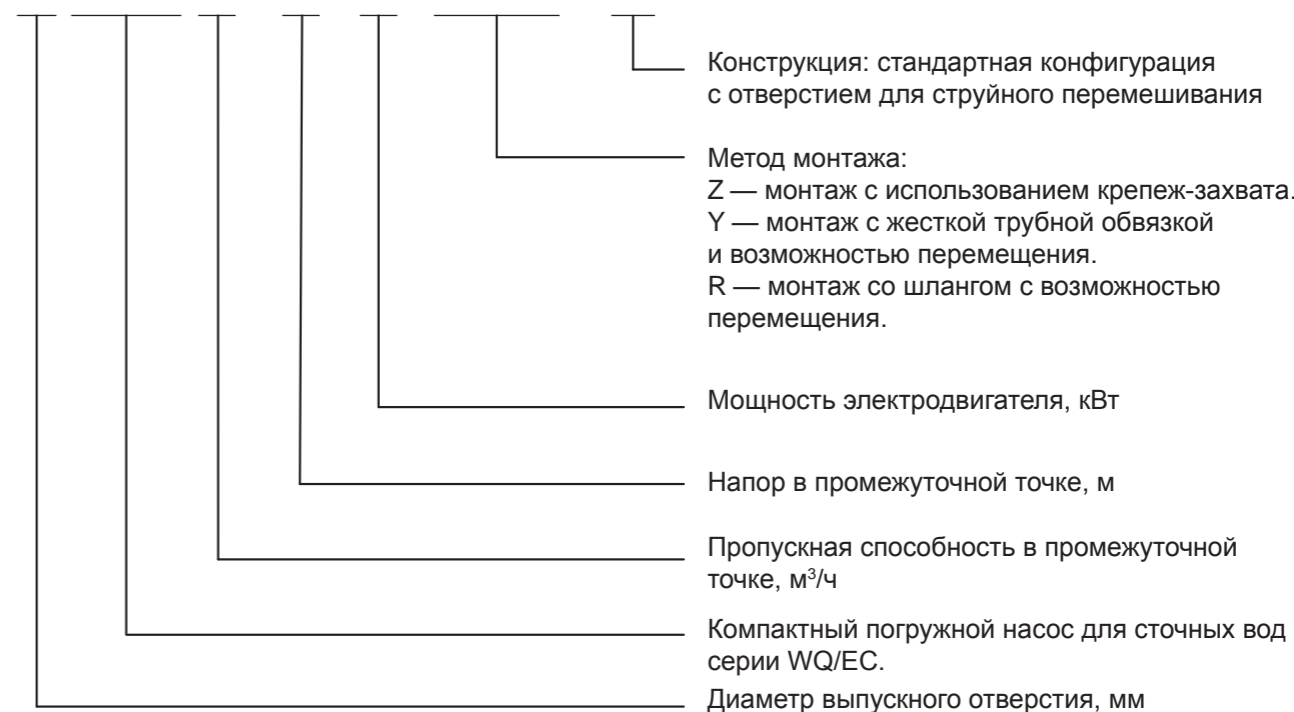
Обмотка электродвигателя оснащена элементами защиты от перегрева: когда температура обмотки превышает определенную температуру, элементы защиты от перегрева через шкаф управления включают световой индикатор «перегрев» и автоматически останавливают электродвигатель. Это указывает оператору на необходимость выполнить проверку и выяснить причину перегрева электродвигателя. Когда температура обмотки снижается, элемент защиты от перегрева автоматически переключается в дежурный режим и электродвигатель возвращается в состояние пуска. При этом электродвигатель не запустится до устранения неисправности, вызвавшей перегрев обмотки.

Датчик утечки установлен в масляной камере. Если механическое уплотнение со стороны рабочего колеса повреждено и утечка воды в масляную камеру достигает определенного уровня, два электрода датчика утечки подают сигнал тревоги через шкаф управления (световой индикатор), чтобы указать оператору на необходимость своевременно проверить механическое уплотнение или заменить масло в масляной камере.

На насосах мощностью 5,5 и 7,5 кВт датчик утечки воды устанавливается в нижней камере электродвигателя. Если механическое уплотнение со стороны электродвигателя выходит из строя, масло или вода в масляной камере попадает во внутреннюю полость электродвигателя через камеру подшипника. Датчик утечки, установленный в нижней полости электродвигателя, посылает сигнал тревоги через шкаф (включается световой индикатор утечки) и автоматически останавливает работу насоса, указывая оператору на необходимость ремонта насоса.

Описание модели насоса

65 WQ/EC 40 — 22 — 4 — Z (Y.R) —PJ



Список компонентов защиты электродвигателя, установленных на насосе

Мощность, кВт	Датчик утечки масляной камеры	Термодатчик обмотки	Датчик утечки в нижней камере электродвигателя
≤ 4	Когда содержание воды в масляной камере превысит допустимые пределы, шкаф управления включает световой индикатор, насос останавливается, подается сигнал тревоги	При перегреве обмотки шкаф управления включает световой индикатор, насос останавливается, подается сигнал тревоги	Нет
5,5; 7,5			При попадании воды в камеру электродвигателя в шкафу управления загорается индикатор, насос останавливается

Кривая производительности насоса и основные параметры



Основные параметры

Новая модель	Первоначальная модель	Размер проточного канала, мм	Частота вращения, об/мин	Масса, кг
65WQ/EC40-22-4	65WQ/EC248-4	Овал 33 × 40	2890	44
Номинальная мощность электродвигателя, кВт	Номинальный ток, А	Коэффициент мощности электродвигателя, cosφ	КПД электродвигателя, %	Момент при блокировке / номинальный момент
4	8,2	0,87	85,5	2,2

Непрерывная линия кривой на графике обозначает рекомендуемый диапазон эксплуатации насоса. Пользователь должен тщательно рассчитать требуемую пропускную способность и напор при выборе модели насоса, чтобы выбранный насос мог работать в рекомендованном диапазоне.

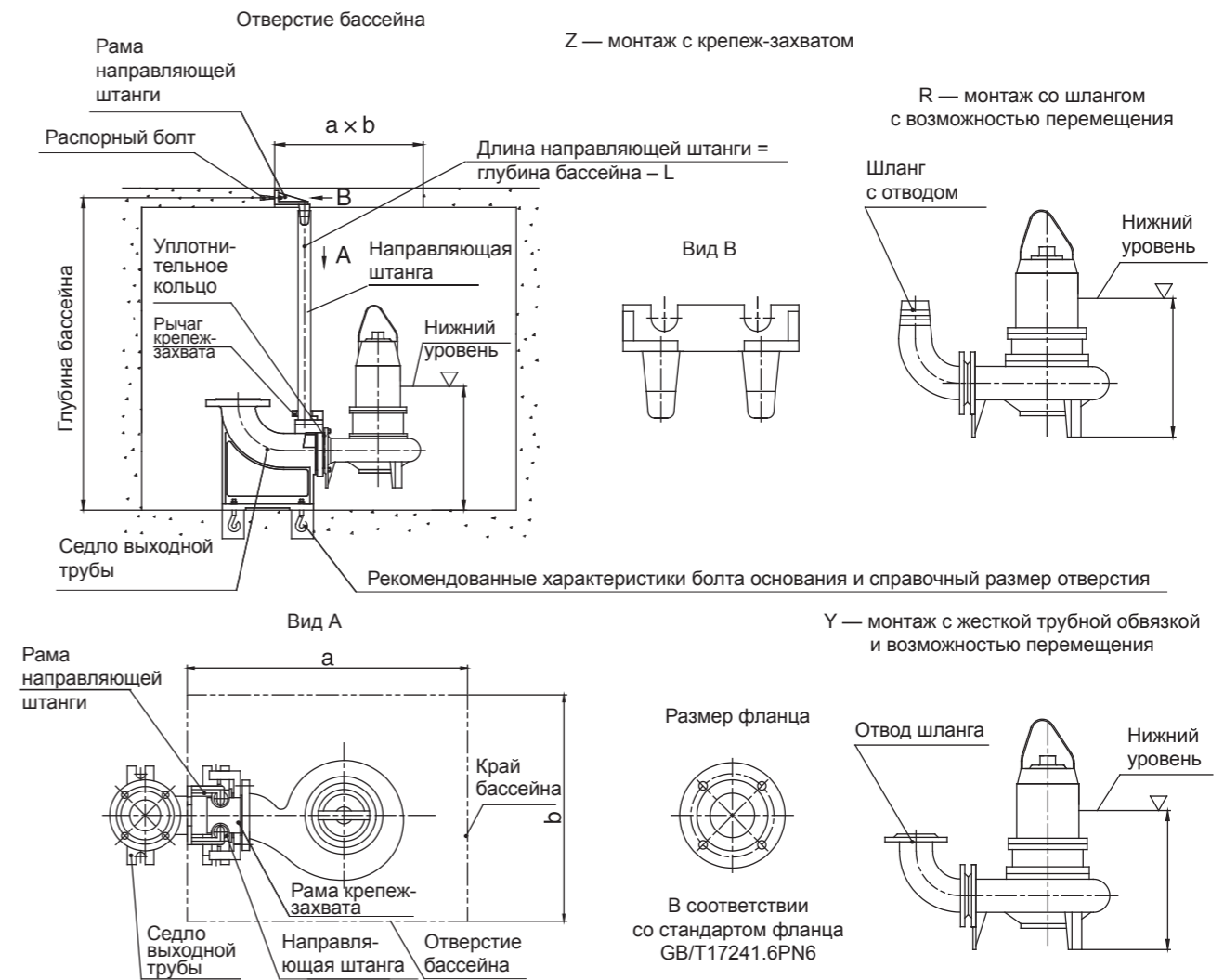
Диаметр твердых частиц в среде не должен превышать минимальный размер проточного канала. Рекомендуется, чтобы диаметр твердых частиц был менее 80% от минимального размера проточного канала (например, для насоса 65WQ/EC40-22-4, показанного на рисунке, диаметр твердых частиц не должен превышать $33 \times 0,8 \approx 26$ мм).

В массу насоса не входит оснастка для различных способов монтажа, такая как крепеж захваты, отводы, стыки отводов шлангов и т. д.

Методы монтажа

Насос типа WQ/EC рассчитан на три способа монтажа: монтаж с крепеж-захватом (Z), монтаж со шлангом с возможностью перемещения (R) и монтаж с жесткой трубной обвязкой с возможностью перемещения (Y). Монтаж со шлангом с возможностью перемещения и монтаж с жесткой трубной обвязкой с возможностью перемещения предельно просты и не требуют подробного описания.

Ниже описывается монтаж с крепеж-захватом:



При монтаже с крепеж-захватом не требуются традиционные крепления для соединения насосов и труб. При использовании крепеж-захвата потребуются только четыре компонента: седло выпускной трубы, направляющая штанга, рама направляющей штанги и рама крепеж-захвата. Направляющая штанга выполняет только функцию направляющей и не несет нагрузку, при этом пользователю достаточно использовать собственные обычные водопроводные трубы или стальные трубы, отрезанные до необходимой длины в соответствии с глубиной бассейна. При монтаже установите седло выпускной трубы, направляющую штангу и раму направляющей штанги, установите раму крепеж-захвата на корпус, поднимите насос, проденьте полукруглое отверстие на соединительной раме в направляющую штангу и сдвиньте насос вниз по направляющей штанге. В конце рама крепеж-захвата будет выровнена и закреплена относительно седла выпускной трубы. Если насос необходимо отремонтировать, просто поднимите насос вверх, чтобы отсоединить насос от седла выпускной трубы. Этот способ монтажа очень удобен для обслуживания насоса.

Так как крепеж-захват и насос относительно независимы, в случае необходимости замены насоса на другой насос с низким или высоким напором того же типоразмера вы все еще можете использовать оригинальный крепеж-захват.

Размеры для монтажа с крепеж-захватом и размеры для монтажа со шлангом с возможностью перемещения

Единица измерения — миллиметры, если не указаны дюймы

Диаметр напорного патрубка насоса	50	65	80	100	150	200	
Направляющая штанга	1" трубопроводная труба / труба из нержавеющей стали 32 × 3,5					2" / 60 × 5	
Длина направляющей штанги	Глубина бассейна — 255	Глубина бассейна — 268	Глубина бассейна — 303	Глубина бассейна — 353	Глубина бассейна — 435	Глубина бассейна — 540	
Количество и характеристики болтов основания	4-M16 × 220		4-M20 × 300			4-M24 × 300	
Количество и характеристики распорных болтов	2-M16 × 50 I						
Размер отверстия для болтов основания	80 × 80 × 270		100 × 100 × 350				
Характеристики стыков отводов шланга	50-6	50 × 65-6	65-6	80-6	100-6	150-6	Нет
Внутренний диаметр устанавливаемого шланга	64	76	76	89	102	152	Нет

Основные компоненты насоса

Детали	Рабочее колесо под крышкой насоса	Корпус электродвигателя	Вал	Материал механического уплотнения			
				Фрикционная пара механического уплотнения на стороне электродвигателя	Фрикционная пара механического уплотнения на стороне насоса	Пружины и элементы конструкции	Эластомеры
Материал	HT200	HT200	2Cr13	Карбид кремния	Карбид кремния, карбид вольфрама	Нержавеющая сталь	Нитриловый каучук

Примечание: если пользователю необходимо изготовить основные детали из ковкого чугуна или других материалов (например, сталей 2Cr13, 304 и т. п.), а также требуется обеспечить соответствие другим требованиям, следует связаться с группой исследования насосов сточных вод технического отдела.

Направление вращения

Если смотреть со стороны входа насоса, рабочее колесо вращается против часовой стрелки.

Маркировка сердечника кабеля

Светло-голубая (U), черная (V) и коричневая (W) — трехфазные линии электропитания.

Двухцветная (желтая/зеленая) жила (11) — заземление и передача общего сигнала.

Белая (14) — линия сигнала термистора обмотки статора.

Фиолетовая (12) — линия сигнала датчика утечки масляной камеры.

Розовая (13) — линия сигнала датчика утечки под полостью электродвигателя (только 5,5 и 7,5 кВт).

Порядок заказа

1. При заказе необходимо указать наименование изделия, модель, вид монтажа, ЗИП и т. д. При выборе модели следует учитывать влияние плотности среды на мощность изделия. Специалисты компании всегда готовы проконсультировать пользователей по любым техническим вопросам.

2. Стандартно поставляемая длина кабеля электродвигателя составляет 5 м. Допускается поставка электродвигателя с кабелем увеличенной длины, кратной 5 м (т. е. 10 м, 15 м и т. д.). Опциональную длину кабеля необходимо указать в заказе.

3. Полный комплект запасных частей поставляется в соответствии с методом монтажа, выбранным пользователем. Выбранные детали и запасные части должны быть заказаны пользователем отдельно.

4. Благодаря простой конструкции крепеж-захвата в качестве направляющей штанги можно использовать всего лишь обычные водопроводные или стальные трубы. В предыдущем разделе мы предоставили характеристики и метод расчета длины водопроводной трубы или стальной трубы, используемой в качестве направляющей штанги. Пользователям нужно только самостоятельно приобрести водопроводную или стальную трубу и отрезать ее на необходимую длину. В связи с этим направляющая штанга не входит в объем поставки для монтажа крепеж-захвата. Если пользователю нужна направляющая штанга, предоставляемая нашей компанией, ее следует заказать отдельным заказом.

Объем поставки

Метод монтажа	Комплектная поставка	Опции		Запасные части
Монтаж со шлангом с возможностью перемещения	Основной насос, отвод шланга (один на насос)	Шланг	Электрическое устройство управления, клеммная коробка, шиберная задвижка или поворотный вентиль, обратный клапан, трос со скобой или цепь для подъема насоса, решетка (опционально), лебедка (опционально), прямоугольный проем (опционально)	Рабочее колесо. Подшипник. Механическое уплотнение. Уплотнительное кольцо. Крепеж рабочего колеса
Монтаж с жесткой трубной обвязкой и возможностью перемещения	Основной насос, отвод (один на насос)			
Монтаж с использованием крепеж-захвата	Основной насос, крепеж-захват (один комплект на насос)	Направляющая штанга. Болт основания. Распорный болт		

Перечень запасных частей и моделей

Мощность	0,75; 1,1	1,5; 2,2	3		4		5,5; 7,5
			2P	4P	2P	4P	
Количество полюсов электродвигателя	2P	2P	2P	4P	2P	4P	2P 4P
Тип кабеля	YVC7 x 1						
Верхний подшипник	6203-ZZ	6205-ZZ	YVC3 x 1,5 + 4 x 1		6206-ZZ		6306-2Z/C3
Нижний подшипник	6204-ZZ	6205-ZZ	6206-ZZ		6206-ZZ		3307-2Z/C3
Механическое уплотнение со стороны насоса	FU1/20-G60 Q1Q1PGG	FU1/25-G60 Q1Q1PGG	FU1/30-G60 Q1Q1PGG		FU1/35-G60 Q1Q1PGG		FU1/35-G60 Q1Q1PGG
Механическое уплотнение со стороны электродвигателя	FD-20-G60 AQ1PGG	FD-25-G60 AQ1PGG	FD-30-G60 AQ1PGG		FD-35-G60 AQ1PGG		FD-35-G60 AQ1PGG
Уплотнительное кольцо для каждого насоса	1-106 x 3,55 2-122 x 3,55 2-10 x 2,65	1-122 x 3,55 2-132 x 3,55 2-10 x 2,65	1-155 x 3,55 2-160 x 3,55 2-10 x 2,65	1-155 x 3,55 2-160 x 3,55 2-10 x 2,65	1-155 x 3,55 2-160 x 3,55 2-10 x 2,65	1-155 x 3,55 2-180 x 3,55 2-10 x 2,65	1-200 x 5,3 2-180 x 3,55 2-10 x 2,65
Крепеж рабочего колеса	Уплотнительное кольцо выполнено из маслостойкого эластомера						
	Уплотнительное кольцо выполнено из маслостойкого эластомера. Гайка M10 x 1,25. Шайба пружинная 10. Напорная пластина рабочего колеса WQB07-01A	Винт M8 x 25. Шайба пружинная 8. Напорная пластина рабочего колеса WQB07-10	Винт M10 x 25. Шайба пружинная 10. Напорная пластина рабочего колеса WQB07-16			Винт M10 x 30. Шайба пружинная 10. Напорная пластина рабочего колеса WQB07-02B	

Общие графики кривых производительности

Кривые характеристик компактного погружного насоса серии WQ/EC

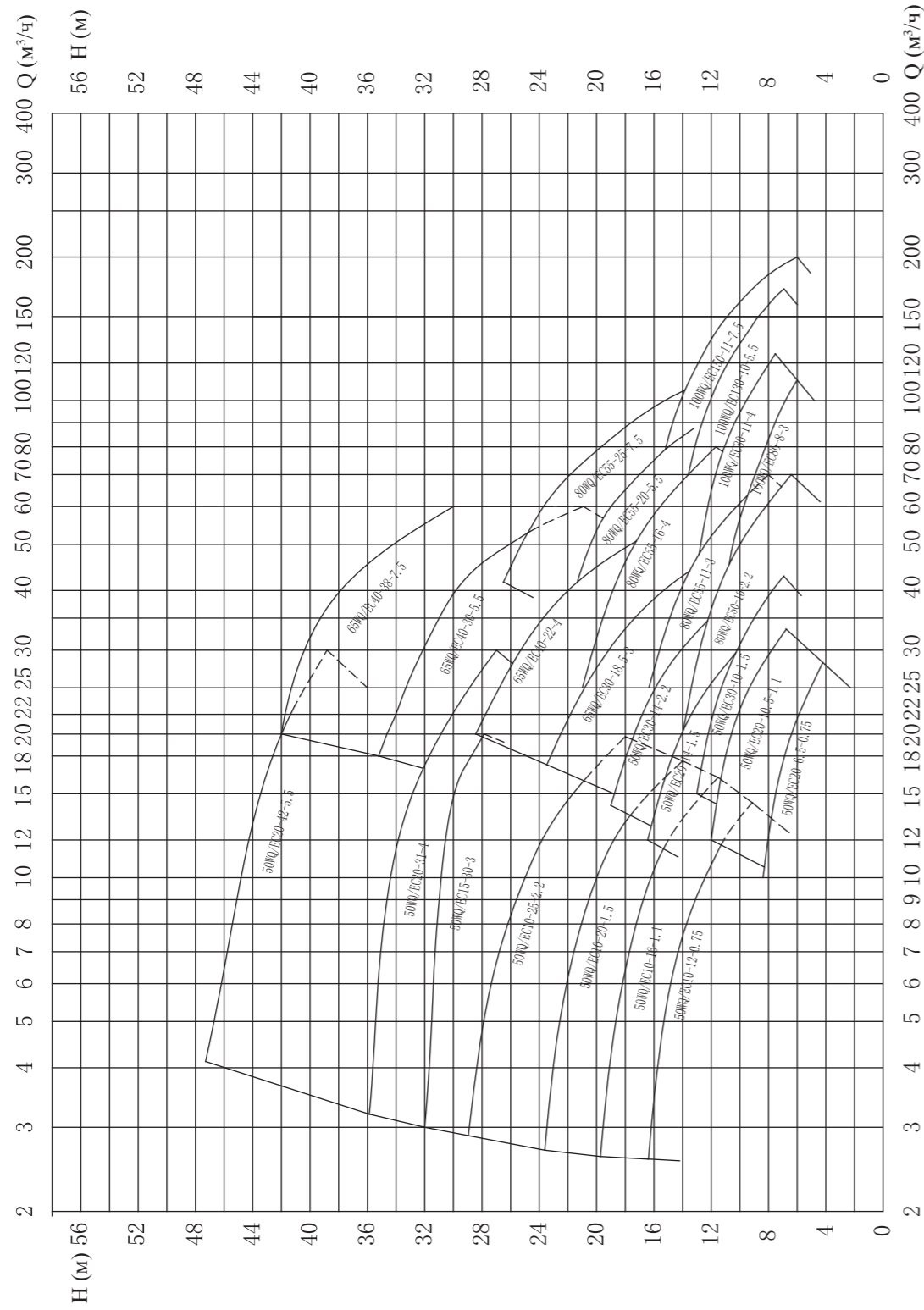


Таблица сравнения новой и старой моделей WQ/EC и таблица параметров производительности

№	Новая модель	Первоначальная модель	Диаметр	Производительность	Напор	Скорость	Мощность	Макс. размер проходящих частиц	Масса
			мм	м³/ч	м	об/мин			
1	50WQ/EC10-12-0.75	50WQ/EC256-0.75	50	10	12	2 825	0,75	15	22
2	50WQ/EC10-16-1.1	50WQ/EC257-1.1	50	10	16	2 825	1,1	15	23
3	50WQ/EC10-20-1.5	50WQ/EC258-1.5	50	10	20	2 840	1,5	14	26
4	50WQ/EC10-25-2.2	50WQ/EC259-2.2	50	10	25	2 840	2,2	14	30
5	50WQ/EC15-30-3	50WQ/EC254-3	50	15	30	2 880	3	21	40
6	50WQ/EC20-6.5-0.75	50WQ/EC240-0.75	50	20	6,5	2 825	0,75	21	22
7	50WQ/EC20-10.5-1.1	50WQ/EC249-1.1	50	20	10,5	2 825	1,1	21	23
8	50WQ/EC20-14-1.5	50WQ/EC242-1.5	50	20	14	2 840	1,5	24	26
9	50WQ/EC20-31-4	50WQ/EC255-4	50	20	31	2 890	4	21	42
10	50WQ/EC20-42-5.5	50WQ/EC262-5.5	50	20	42	2 920	5,5	20	64,5
11	50WQ/EC30-10-1.5	50WQ/EC241-1.5	50	30	10	2 840	1,5	25	29
12	50WQ/EC30-14-2.2	50WQ/EC243-2.2	50	30	14	2 840	2,2	28	32
13	65WQ/EC30-18.5-3	65WQ/EC251-3	65	30	18,5	2 880	3	26	42
14	65WQ/EC40-22-4	65WQ/EC248-4	65	40	22	2 890	4	26	44
15	65WQ/EC40-30-5.5	65WQ/EC245-5.5	65	40	30	2 920	5,5	26	63
16	65WQ/EC40-38-7.5	65WQ/EC250-7.5	65	40	38	2 920	7,5	26	73
17	80WQ/EC50-10-2.2	80WQ/EC244-2.2	80	50	10	2 840	2,2	28	35
18	80WQ/EC55-11-3	80WQ/EC261-3	80	55	11	2 880	3	32	44
19	80WQ/EC55-16-4	80WQ/EC260-4	80	55	16	2 890	4	32	45
20	80WQ/EC55-20-5.5	80WQ/EC252-5.5	80	55	20	2 920	5,5	31	64,5
21	80WQ/EC55-25-7.5	80WQ/EC246-7.5	80	55	25	2 920	7,5	31	73
22	100WQ/EC80-8-3	100WQ/EC477-3	100	80	8	1 420	3	48	61
23	100WQ/EC80-11-4	100WQ/EC472-4	100	80	11	1 440	4	48	65
24	100WQ/EC130-10-5.5	100WQ/EC473-5.5	100	130	10	1 440	5,5	51	101
25	100WQ/EC150-11-7.5	100WQ/EC478-7.5	100	150	11	1 440	7,5	51	113

Элементы шкафа управления

1. Обзор элементов шкафа управления

Шкаф управления KQK-B для этой серии погружных насосов для сточных вод представляет собой экономичную, безопасную, надежную и простую в обслуживании систему автоматического управления. Имеются функции контроля утечки воды в масляную камеру, утечки воды в полость электродвигателя, перегрева обмотки и другие функции защиты. При попадании воды в электродвигатель или при перегреве обмотки в шкафу управления загорается световой индикатор и насос останавливается.

В шкафу управления установлены низковольтные электроприборы и датчики уровня жидкости от известных отечественных и иностранных производителей с функциями защиты от короткого замыкания, обрыва фазы и перегрузки. Управление шкафом может осуществляться обычными реле или контроллером на пульте управления. Шкаф оборудован датчиками уровня воды, такими как поплавковые переключатели по уровню и электроды уровня воды. В случае эксплуатации без участия оператора шкаф управления может автоматически управлять запуском и остановом насоса в зависимости от уровня жидкости. Помимо изделий с управлением одним насосом, все изделия с управлением основным и резервным насосом имеют функцию автоматического останова неисправного насоса и автоматического включения резервного насоса. Шкаф управления двумя и тремя насосами может выполнять автоматическую попеременную или циклическую эксплуатацию насосов для обеспечения одинакового времени наработки каждого насоса.

Компоненты шкафа управления общей конфигурации в основном представлены известными российскими производителями, такими как Tianzheng, Zhengtai, Delixi и т. д. Компоненты шкафа управления высокого класса в основном представлены компаниями Schneider, Siemens, ABB и другими известными международными производителями. Для шкафов управления одним или двумя насосами, если принята схема контроллера на пульте, размеры ящика составляют 400×300×200 (высота × ширина × глубина).

2. Расшифровка кодировки шкафов управления

KQK / T – 2 Ac B – 3 – 001



3. Выбор модели вспомогательного шкафа управления

Табл. 1

Поддержка насосов серии WQ/EC (управление одним насосом)				
№	Мощность, кВт	Режим шкафа управления		Размеры шкафа (В × Ш × Г)
		Типовая конфигурация	Конфигурация с улучшенными характеристиками	
1	0,75	KQK/T-1B-0.75	KQK/G-1B-0.75	400 × 300 × 200
2	1,1	KQK/T-1B-1.1	KQK/G-1B-1.1	400 × 300 × 200
3	1,5	KQK/T-1B-1.5	KQK/G-1B-1.5	400 × 300 × 200
4	2,2	KQK/T-1B-2.2	KQK/G-1B-2.2	400 × 300 × 200
5	3	KQK/T-1B-3	KQK/G-1B-3	400 × 300 × 200
6	4	KQK/T-1B-4	KQK/G-1B-4	400 × 300 × 200
7	5,5	KQK/T-1B-5.5	KQK/G-1B-5.5	400 × 300 × 200
8	7,5	KQK/T-1B-7.5	KQK/G-1B-7.5	400 × 300 × 200
9	5,5	KQK/T-1B-5.5	KQK/G-1B-5.5	400 × 300 × 200
10	7,5	KQK/T-1B-7.5	KQK/G-1B-7.5	400 × 300 × 200

Табл. 2

Поддержка насосов серии WQ/EC (управление одним насосом)				
№	Мощность, кВт	Режим шкафа управления		Размеры шкафа (В × Ш × Г)
		Типовая конфигурация	Конфигурация с улучшенными характеристиками	
1	0,75	KQK/T-2AcB-0.75	KQK/G-2AcB-0.75	500 × 400 × 200
2	1,1	KQK/T-2AcB-1.1	KQK/G-2AcB-1.1	500 × 400 × 200
3	1,5	KQK/T-2AcB-1.5	KQK/G-2AcB-1.5	500 × 400 × 200
4	2,2	KQK/T-2AcB-2.2	KQK/G-2AcB-2.2	500 × 400 × 200
5	3	KQK/T-2AcB-3	KQK/G-2AcB-3	500 × 400 × 200
6	4	KQK/T-2AcB-4	KQK/G-2AcB-4	500 × 400 × 200
7	5,5	KQK/T-2AcB-5.5	KQK/G-2AcB-5.5	500 × 400 × 200
8	7,5	KQK/T-2AcB-7.5	KQK/G-2AcB-7.5	500 × 400 × 200
9	5,5	KQK/T-2AcB-5.5	KQK/G-2AcB-5.5	500 × 400 × 200
10	7,5	KQK/T-2AcB-7.5	KQK/G-2AcB-7.5	500 × 400 × 200

Табл. 3

Поддержка насосов серии WQ/EC (управление одним насосом)				
№	Мощность, кВт	Режим шкафа управления		Размеры шкафа (В × Ш × Г)
		Типовая конфигурация	Конфигурация с улучшенными характеристиками	
1	0,75	KQK/T-3AcB-0.75	KQK/G-3AcB-0.75	800 × 600 × 200
2	1,1	KQK/T-3AcB-1.1	KQK/G-3AcB-1.1	800 × 600 × 200
3	1,5	KQK/T-3AcB-1.5	KQK/G-3AcB-1.5	800 × 600 × 200
4	2,2	KQK/T-3AcB-2.2	KQK/G-3AcB-2.2	800 × 600 × 200
5	3	KQK/T-3AcB-3	KQK/G-3AcB-3	800 × 600 × 200
6	4	KQK/T-3AcB-4	KQK/G-3AcB-4	800 × 600 × 200
7	5,5	KQK/T-3AcB-5.5	KQK/G-3AcB-5.5	800 × 600 × 200
8	7,5	KQK/T-3AcB-7.5	KQK/G-3AcB-7.5	800 × 600 × 200
9	5,5	KQK/T-3AcB-5.5	KQK/G-3AcB-5.5	700 × 500 × 200
10	7,5	KQK/T-3AcB-7.5	KQK/G-3AcB-7.5	700 × 500 × 200

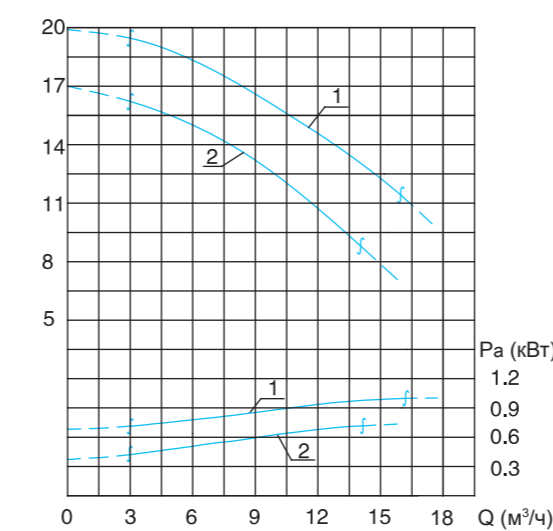
Кривые производительности, основные параметры и монтажные размеры по моделям насосов

50WQ/EC10-16-1.1

50WQ/EC10-12-0.75

Диаметр напорного патрубка: 50 мм

Кривая производительности

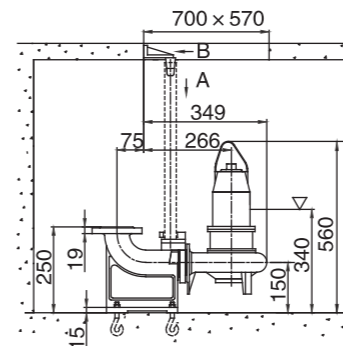


Основные параметры

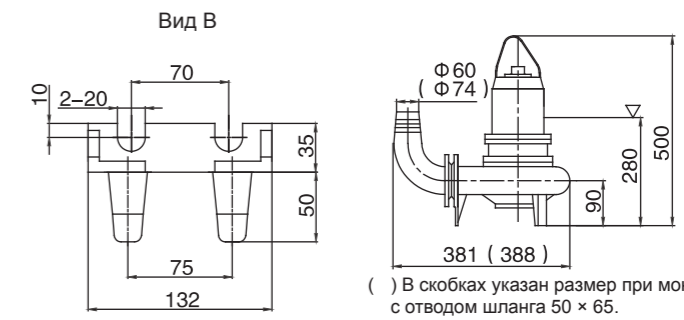
Новая модель	Первоначальная модель	Размер проточного канала, мм	Частота вращения, об/мин	Масса, кг
50WQ/EC10-16-1.1	50WQ/EC257-1.1	Овал 19 × 24	2825	23
50WQ/EC10-12-0.75	50WQ/EC256-0.75	Овал 19 × 24	2825	22
Номинальная мощность электродвигателя, кВт	Номинальный ток, А	Коэффициент мощности электродвигателя, cosφ	КПД электродвигателя, %	Момент при блокировке / номинальный момент
1,1	2,5	0,86	77	2,2
0,75	1,8	0,84	75	2,2
Пропускная способность — напор	Низкая пропускная способность	Средняя пропускная способность	Высокая пропускная способность	
м³/ч (м)	3 — 19,5	10 — 16	16 — 11,5	
	3 — 16	10 — 12	14 — 9	

Монтажные размеры

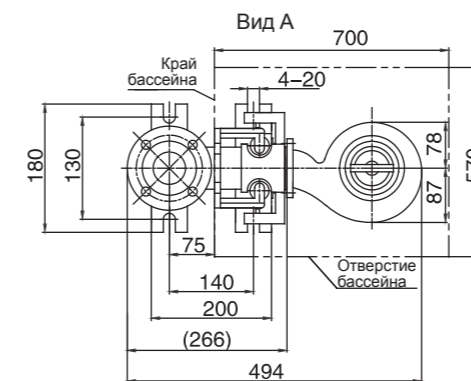
Z — монтаж с использованием крепеж-захвата



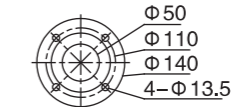
R — монтаж со шлангом с возможностью перемещения



() В скобках указан размер при монтаже с отводом шланга 50 × 65.

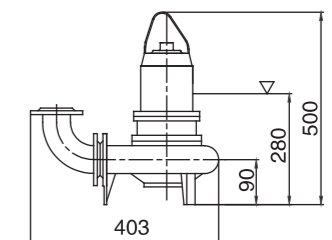


Размер фланца



В соответствии со стандартом фланца GB/T17241.6PN6

Y — монтаж с жесткой трубной обвязкой и возможностью перемещения

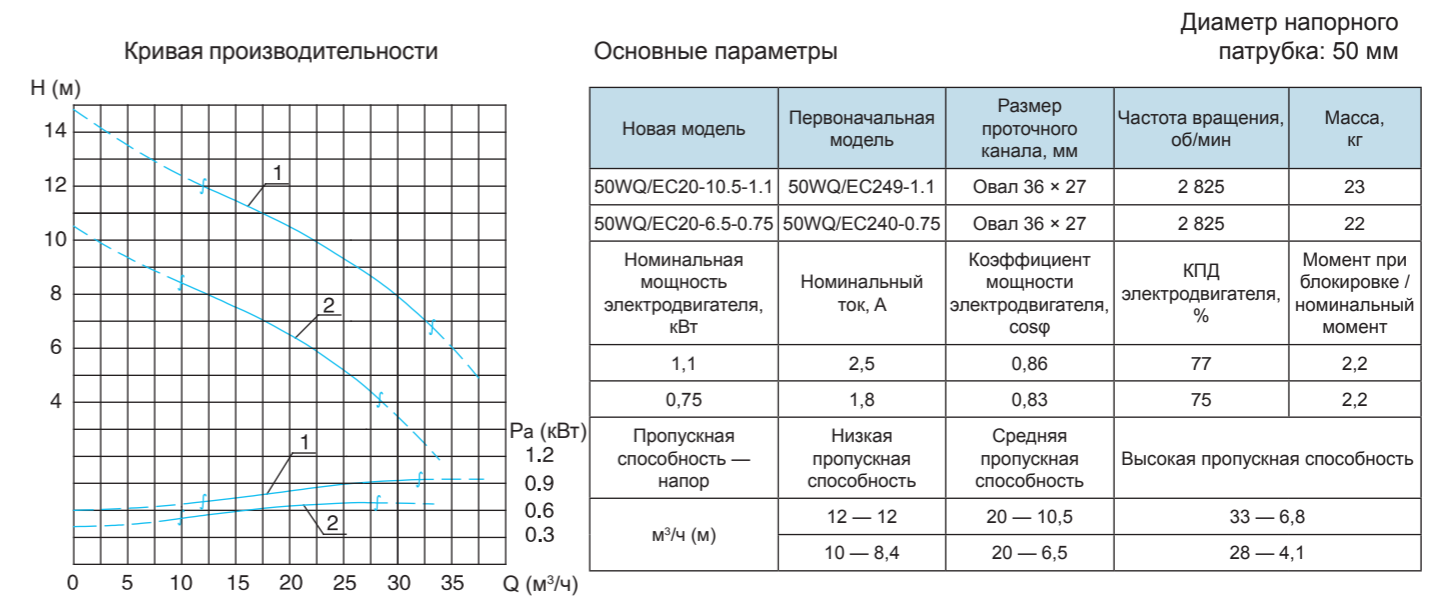
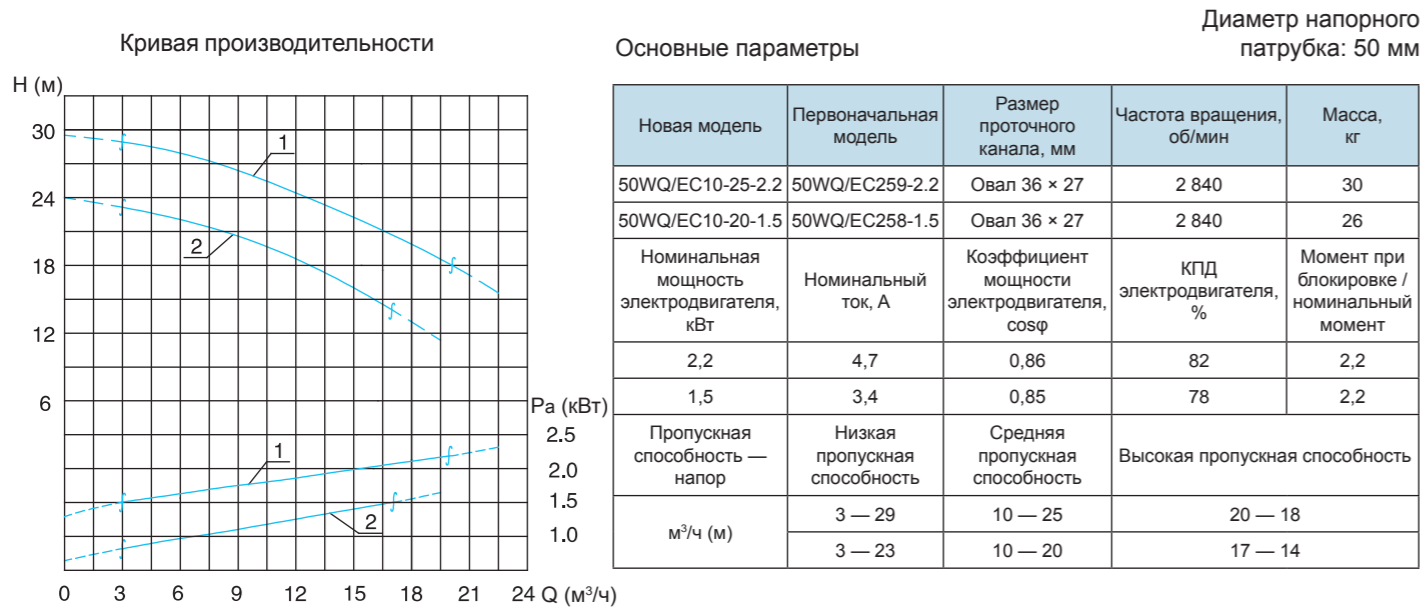


50WQ/EC10-25-2.2

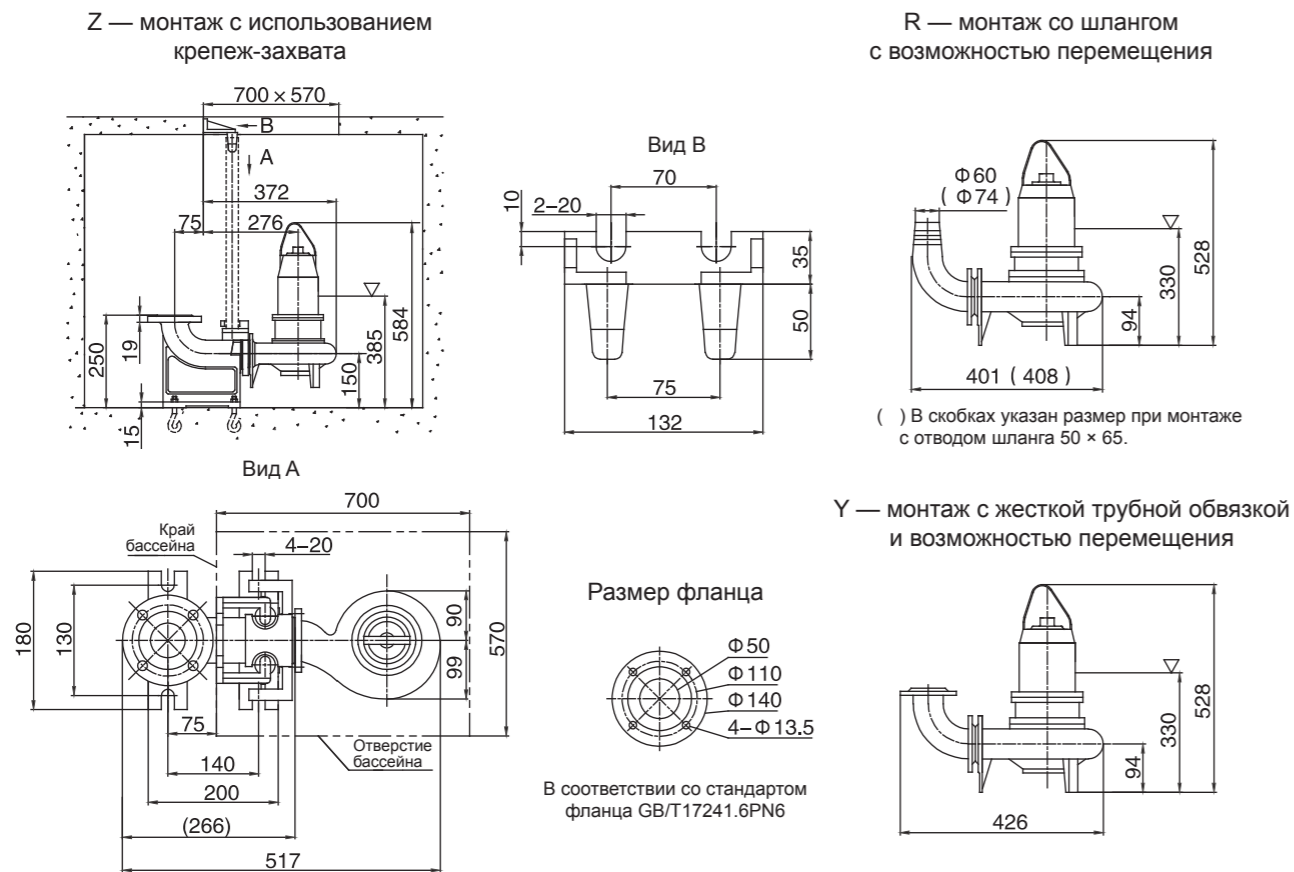
50WQ/EC10-20-1.5

50WQ/EC20-10.5-1.1

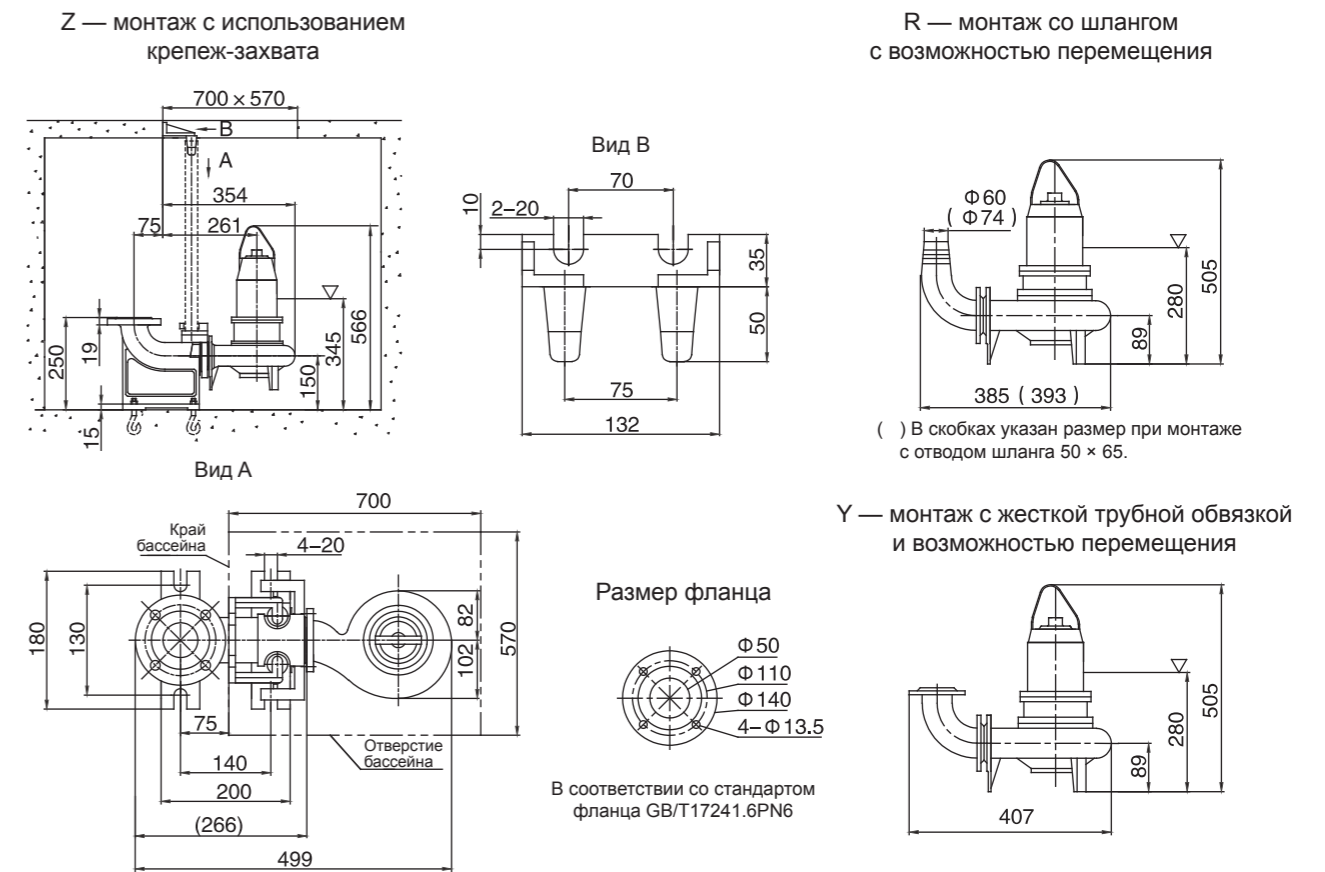
50WQ/EC20-6.5-0.75



Монтажные размеры



Монтажные размеры

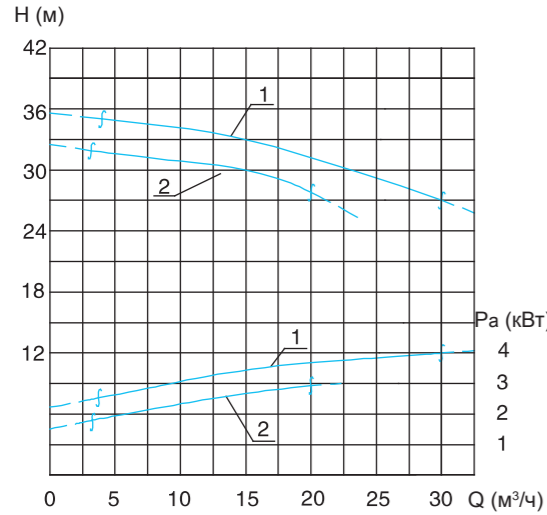


50WQ/EC20-31-4

50WQ/EC15-30-3

Диаметр напорного
патрубка: 50 мм

Кривая производительности



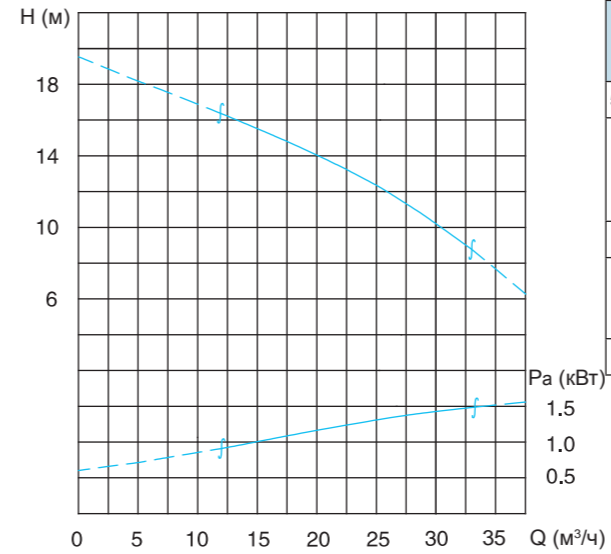
Основные параметры

Новая модель	Первоначальная модель	Размер проточного канала, мм	Частота вращения, об/мин	Масса, кг
50WQ/EC20-31-4	50WQ/EC255-4	Овал 26,5 × 34	2 890	42
50WQ/EC15-30-3	50WQ/EC254-3	Овал 26,5 × 34	2 880	40
Номинальная мощность электродвигателя, кВт	Номинальный ток, А	Коэффициент мощности электродвигателя, cosφ	КПД электродвигателя, %	Момент при блокировке / номинальный момент
4	8,2	0,87	85,5	2,2
3	6,4	0,87	82	2,2
Пропускная способность — напор	Низкая пропускная способность	Средняя пропускная способность	Высокая пропускная способность	
m³/ч (м)	4 — 35	20 — 31	30 — 27	
	4 — 32	15 — 30	20 — 28	

50WQ/EC20-14-1.5

Диаметр напорного
патрубка: 50 мм

Кривая производительности

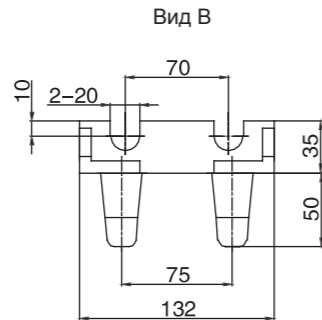
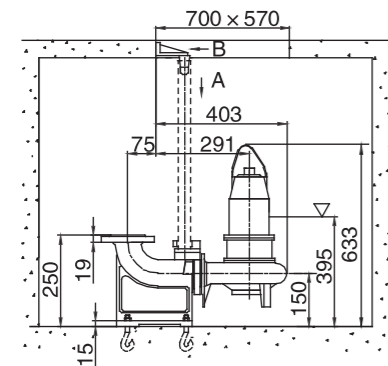


Основные параметры

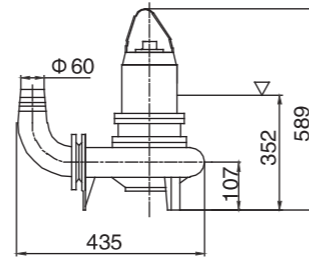
Новая модель	Первоначальная модель	Размер проточного канала, мм	Частота вращения, об/мин	Масса, кг
50WQ/EC20-14-1.5	50WQ/EC242-1.5	Овал 31 × 39	2840	26
Номинальная мощность электродвигателя, кВт	Номинальный ток, А	Коэффициент мощности электродвигателя, cosφ	КПД электродвигателя, %	Момент при блокировке / номинальный момент
1,5	3,4	0,85	78	2,2
Пропускная способность — напор	Низкая пропускная способность	Средняя пропускная способность	Высокая пропускная способность	
m³/ч (м)	12 — 16	20 — 14	33 — 8,6	

Монтажные размеры

Z — монтаж с использованием крепеж-захвата

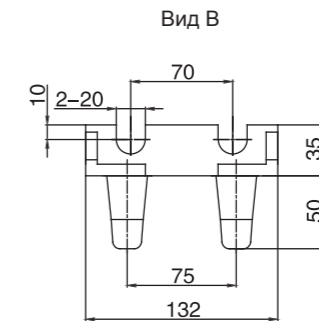
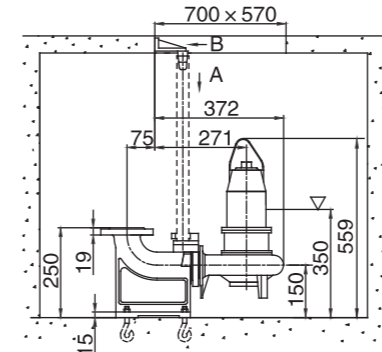


R — монтаж со шлангом с возможностью перемещения

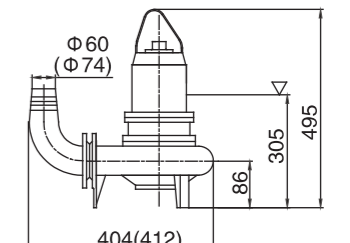


Монтажные размеры

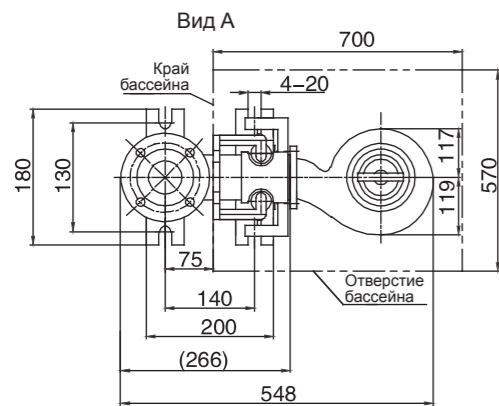
Z — монтаж с использованием крепеж-захвата



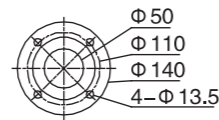
R — монтаж со шлангом с возможностью перемещения



() В скобках указан размер при монтаже с отводом шланга 50 × 65.

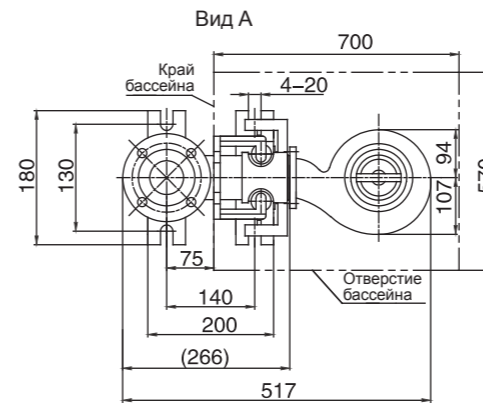
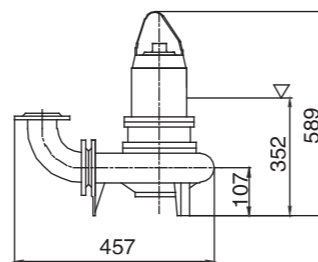


Размер фланца

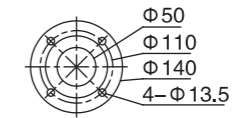


В соответствии со стандартом фланца GB/T17241.6PN6

Y — монтаж с жесткой трубной обвязкой и возможностью перемещения

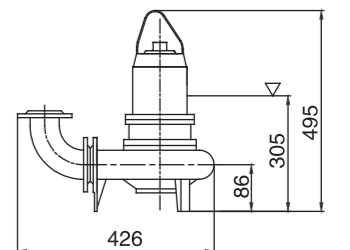


Размер фланца



В соответствии со стандартом фланца GB/T17241.6PN6

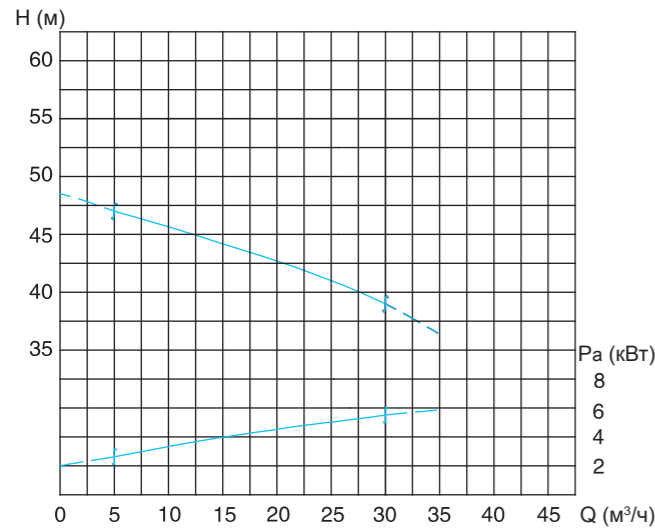
Y — монтаж с жесткой трубной обвязкой и возможностью перемещения



50WQ/EC20-42-5.5

50WQ/EC30-10-1.5

Кривая производительности

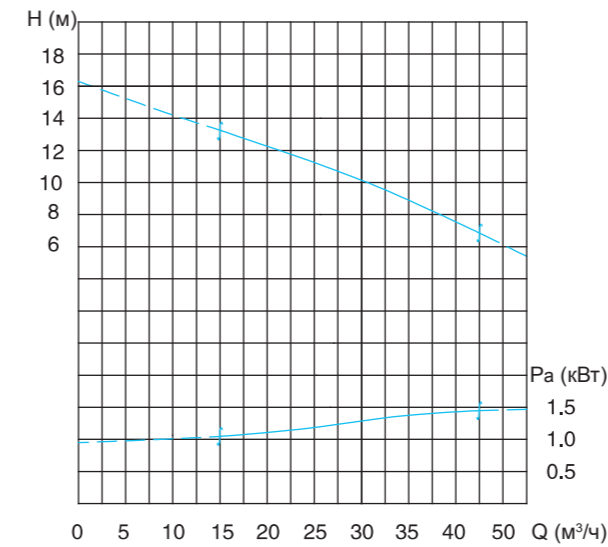


Основные параметры

Новая модель	Первоначальная модель	Размер проточного канала, мм	Частота вращения, об/мин	Масса, кг
50WQ/EC20-42-5.5	50WQ/EC262-5.5	Овал 26 × 39	2920	64,5
Номинальная мощность электродвигателя, кВт	Номинальный ток, А	Коэффициент мощности электродвигателя, cosφ	КПД электродвигателя, %	Момент при блокировке / номинальный момент
5,5	11,1	0,88	85,5	2,0
Пропускная способность — напор	Низкая пропускная способность	Средняя пропускная способность	Высокая пропускная способность	
м³/ч (м)	5 — 47	20 — 42	30 — 39	

Диаметр напорного патрубка: 50 мм

Кривая производительности



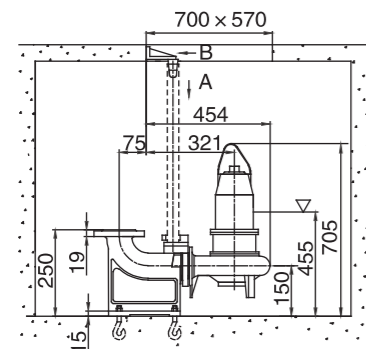
Основные параметры

Новая модель	Первоначальная модель	Размер проточного канала, мм	Частота вращения, об/мин	Масса, кг
50WQ/EC30-10-1.5	50WQ/EC241-1.5	Овал 43 × 32	2840	29
Номинальная мощность электродвигателя, кВт	Номинальный ток, А	Коэффициент мощности электродвигателя, cosφ	КПД электродвигателя, %	Момент при блокировке / номинальный момент
1,5	3,4	0,85	78	2,2
Пропускная способность — напор	Низкая пропускная способность	Средняя пропускная способность	Высокая пропускная способность	
м³/ч (м)	15 — 13,2	30 — 10	42,5 — 7	

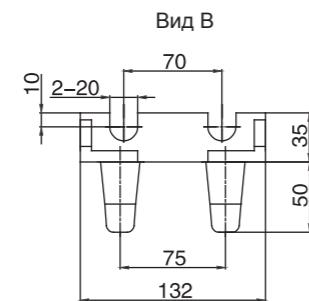
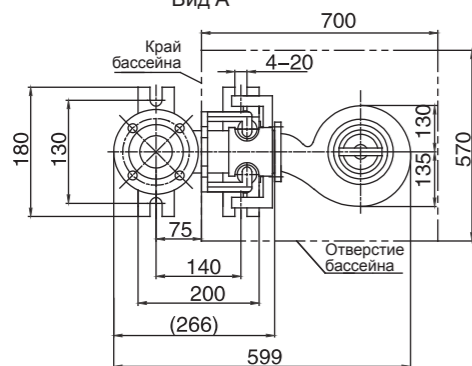
Диаметр напорного патрубка: 50 мм

Монтажные размеры

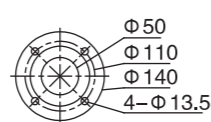
Z — монтаж с использованием крепеж-захвата



Вид А

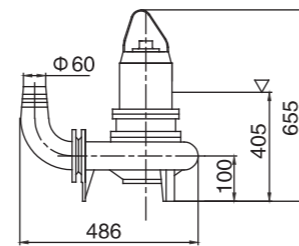


Размер фланца

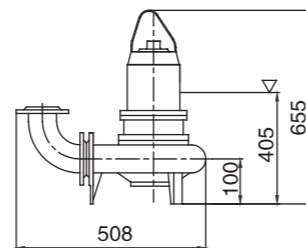


В соответствии со стандартом фланца GB/T17241.6PN6

R — монтаж со шлангом с возможностью перемещения

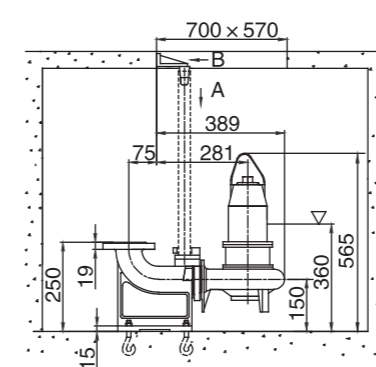


Y — монтаж с жесткой трубной обвязкой и возможностью перемещения

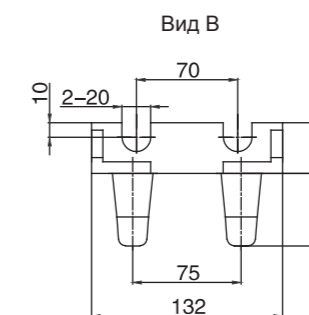
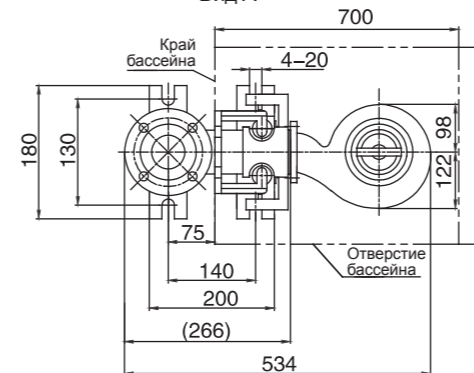


Монтажные размеры

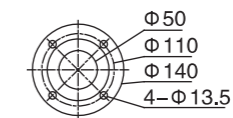
Z — монтаж с использованием крепеж-захвата



Вид А

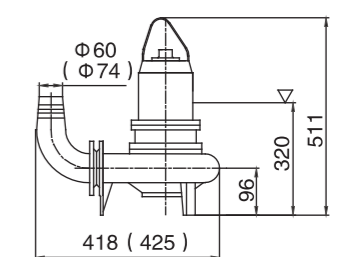


Размер фланца



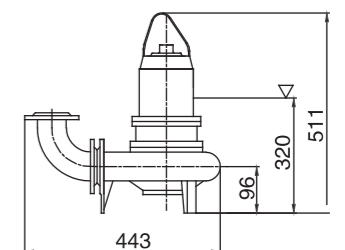
В соответствии со стандартом фланца GB/T17241.6PN6

R — монтаж со шлангом с возможностью перемещения



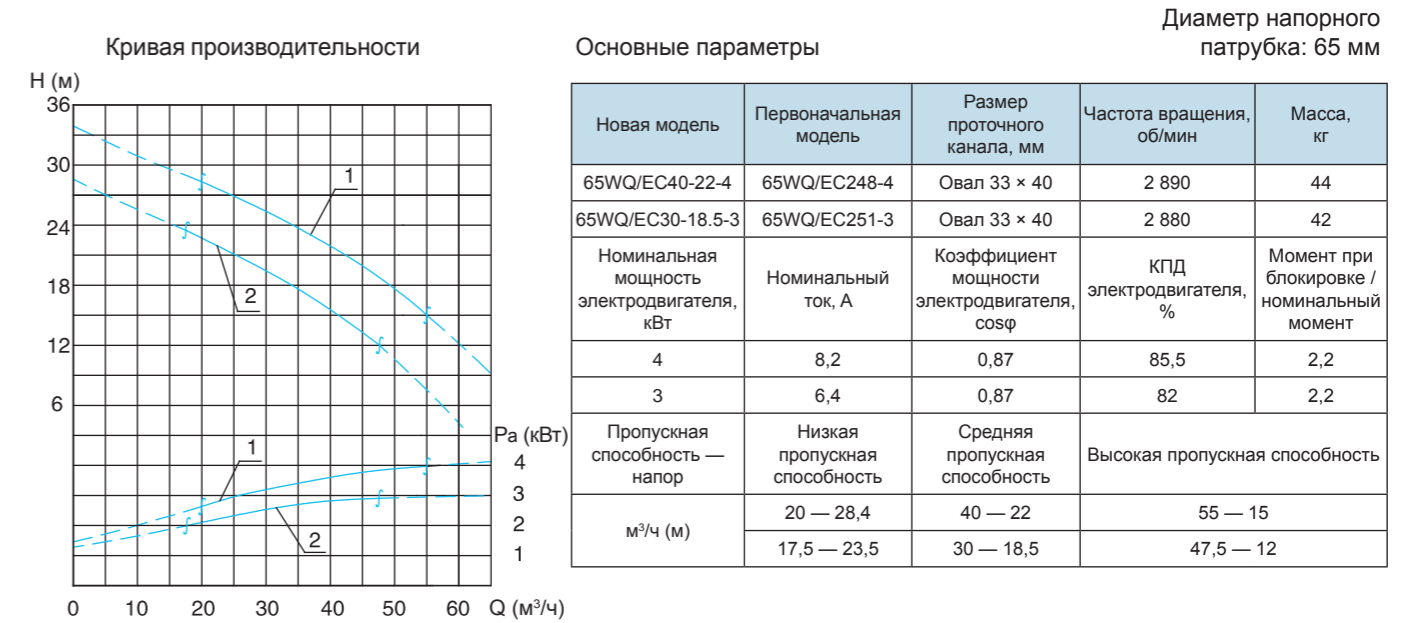
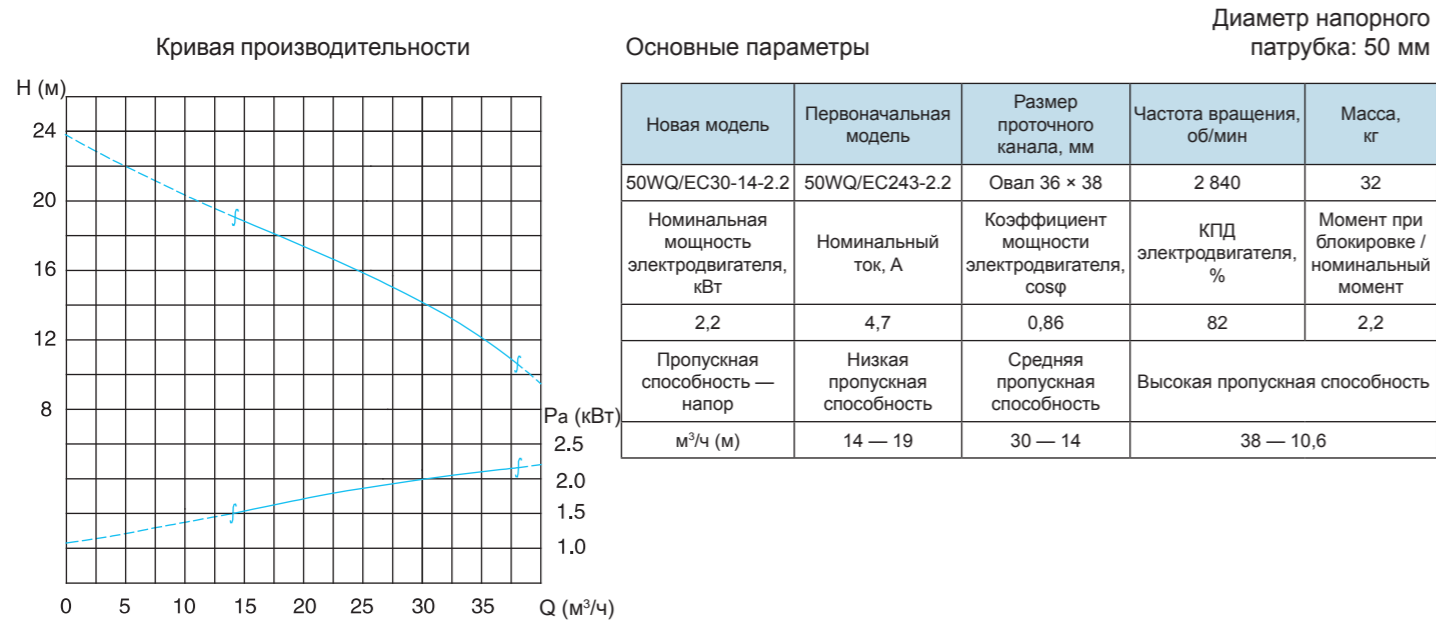
() в скобках указан размер при монтаже с отводом шланга 50 × 65.

Y — монтаж с жесткой трубной обвязкой и возможностью перемещения



50WQ/EC30-14-2.2

65WQ/EC40-22-4 65WQ/EC30-18.5-3



Монтажные размеры

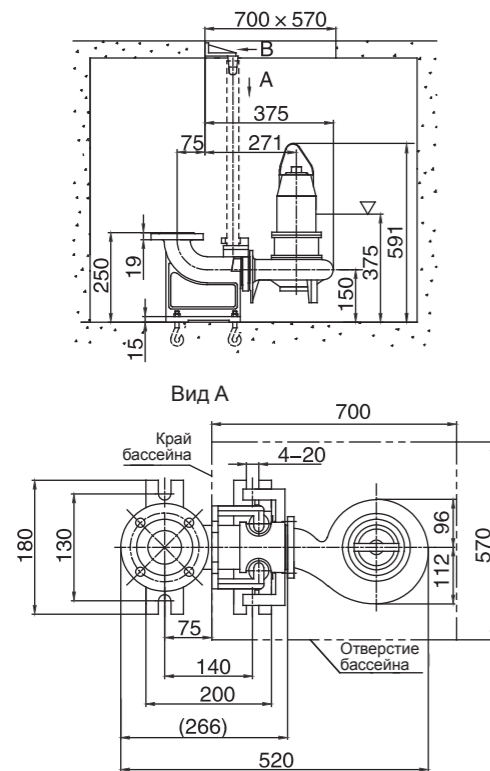
Монтажные размеры

Z — монтаж с использованием крепеж-захвата

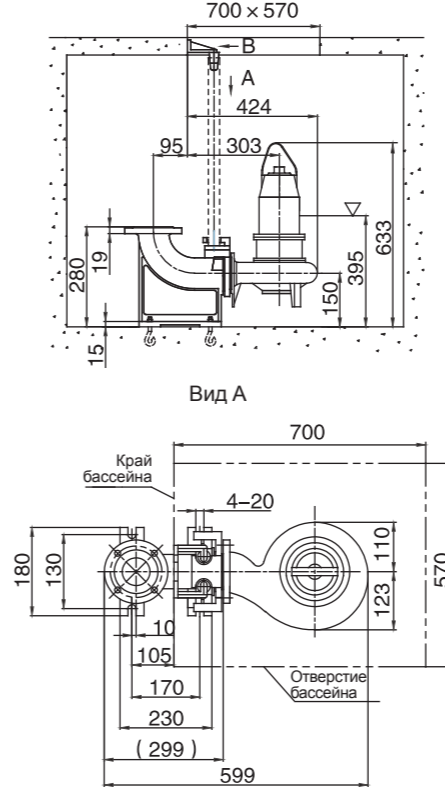
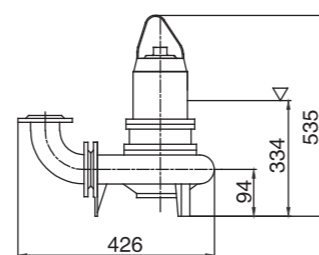
R — монтаж со шлангом с возможностью перемещения

Z — монтаж с использованием крепеж-захвата

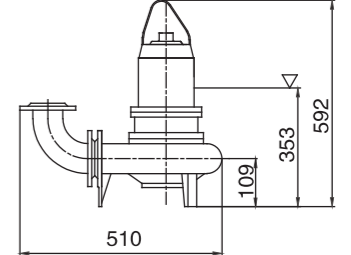
R — монтаж со шлангом с возможностью перемещения



Y — монтаж с жесткой трубной обвязкой и возможностью перемещения

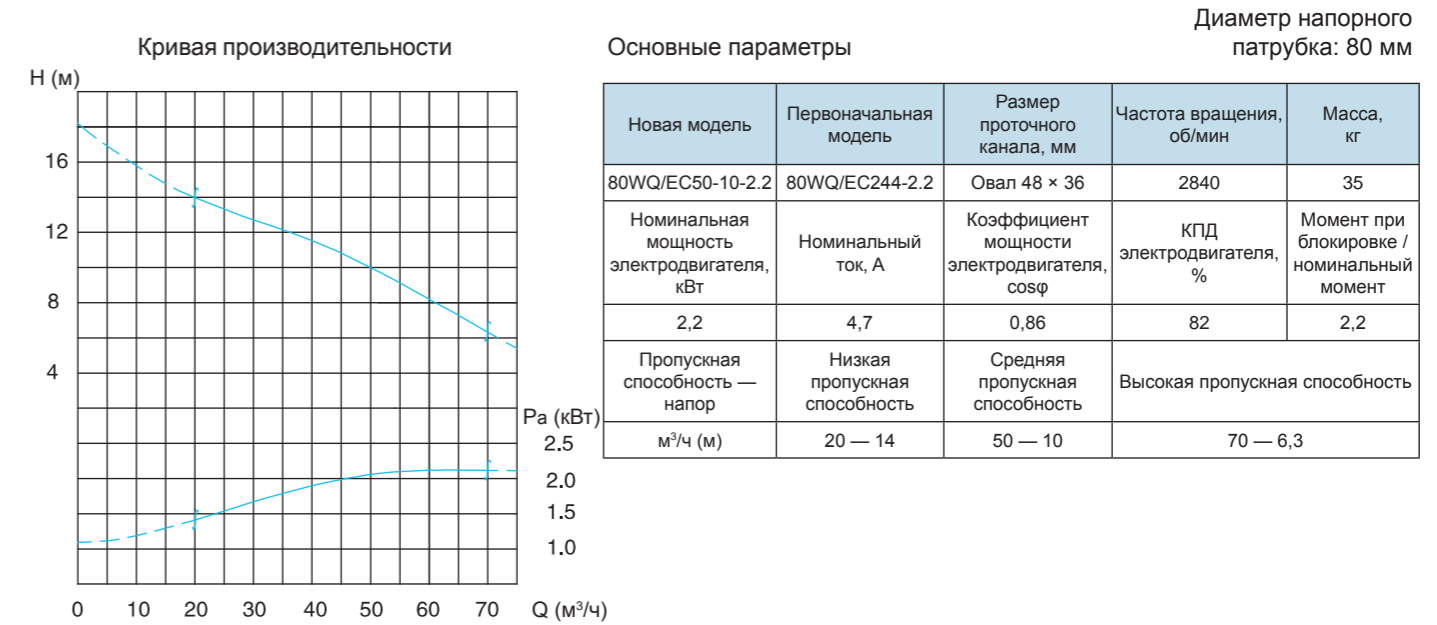
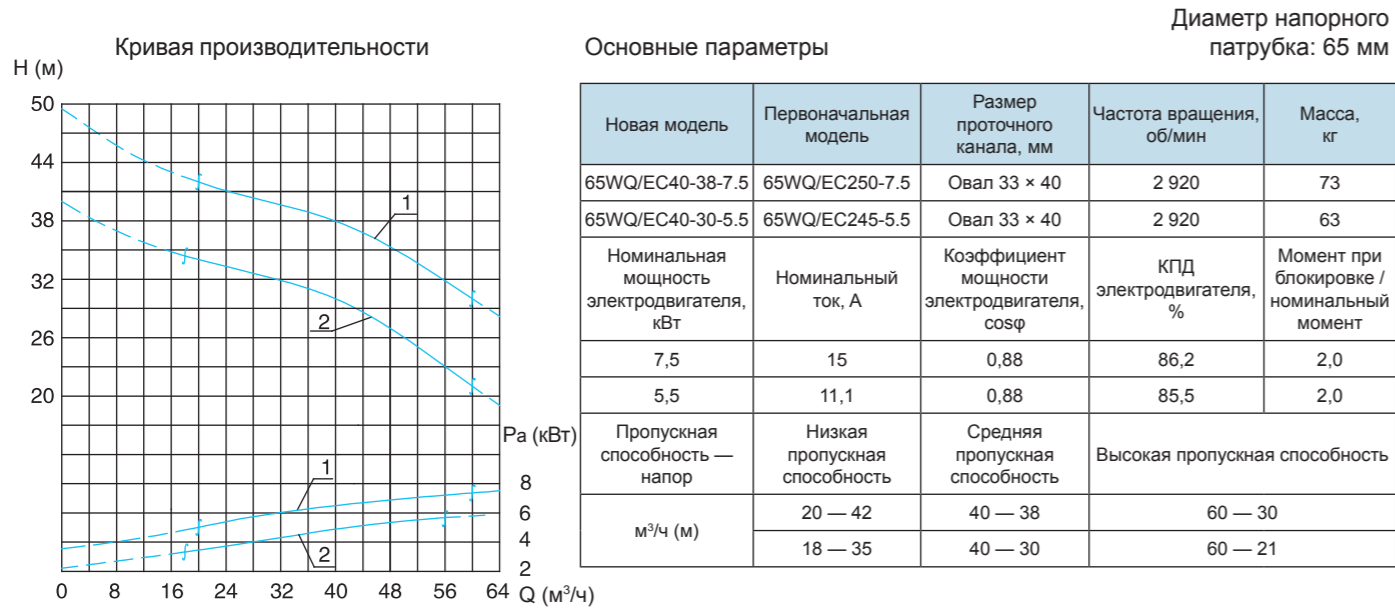


Y — монтаж с жесткой трубной обвязкой и возможностью перемещения



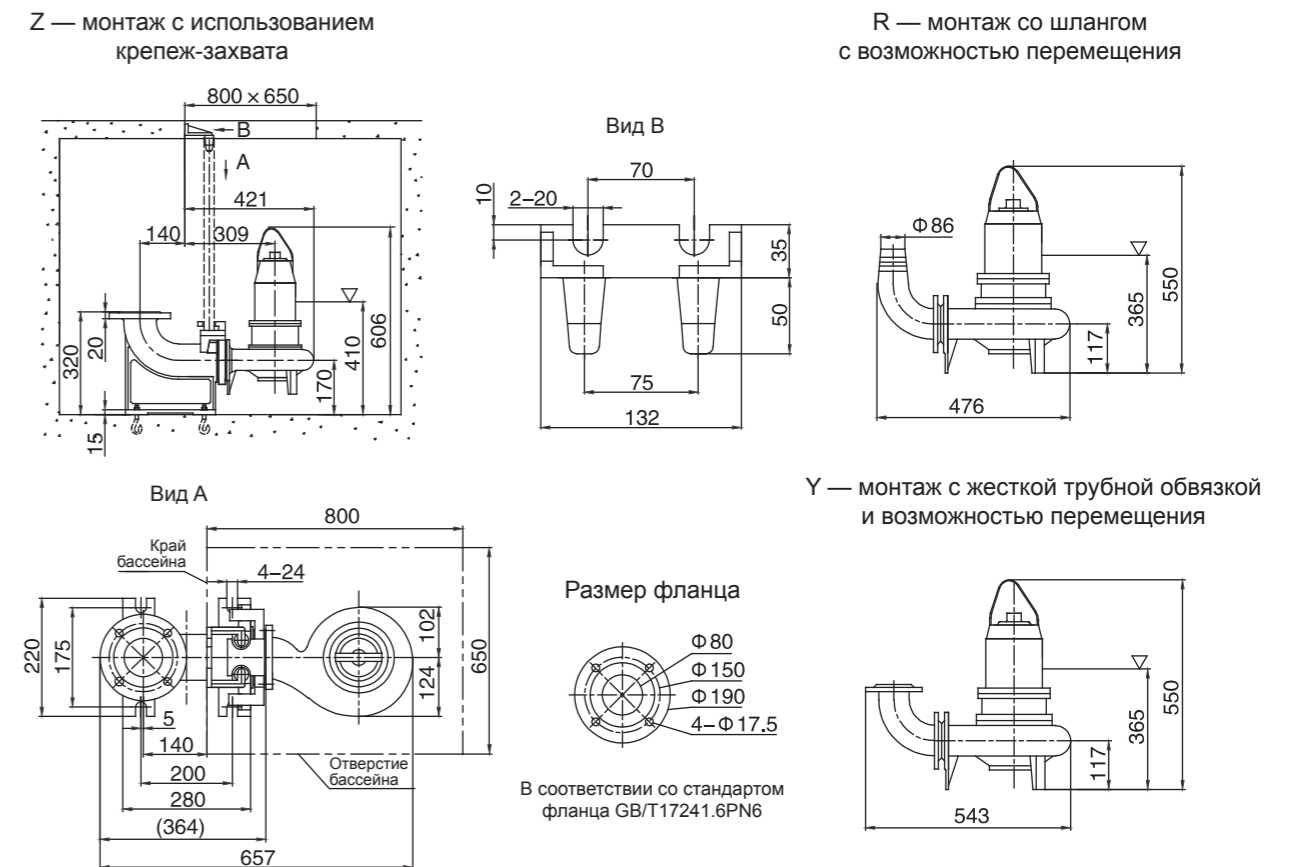
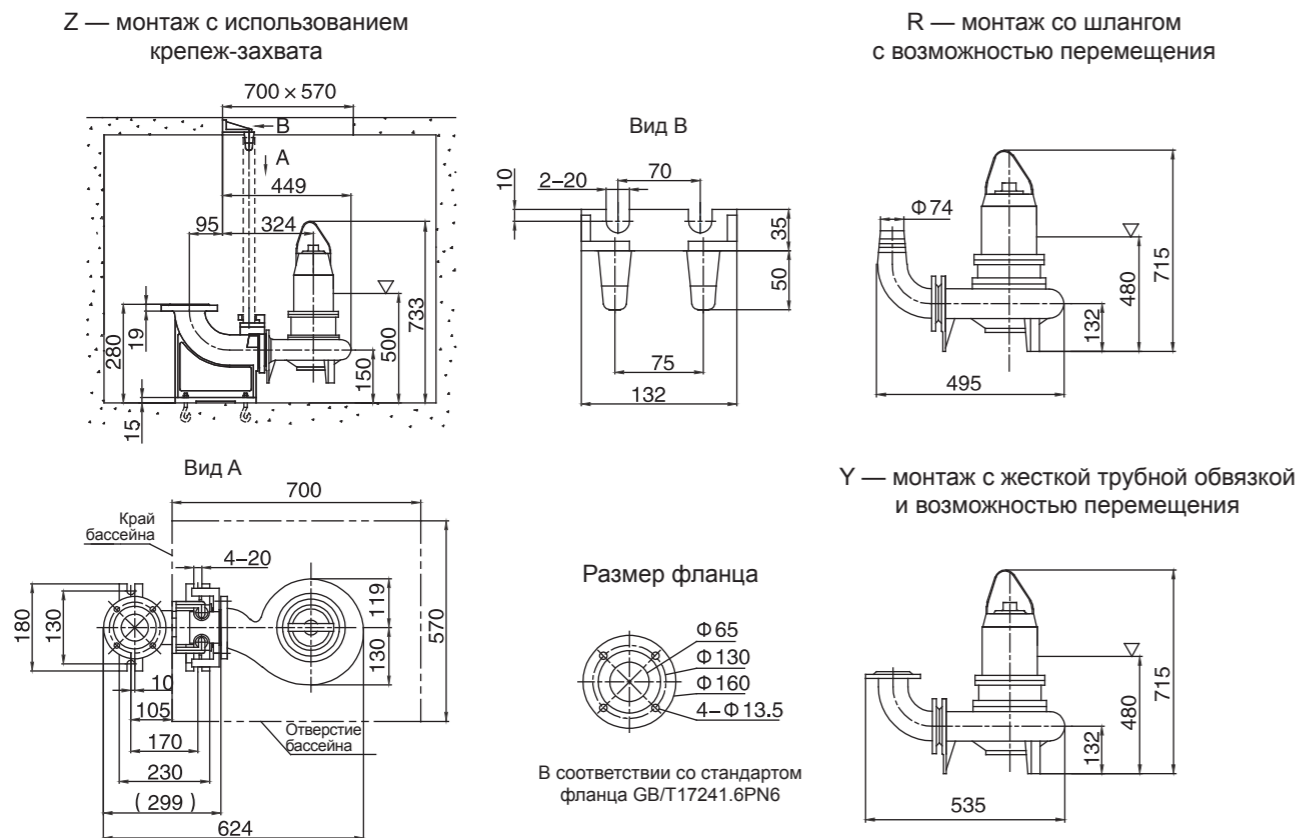
65WQ/EC40-38-7.5 65WQ/EC40-30-5.5

80WQ/EC50-10-2.2



Монтажные размеры

Монтажные размеры



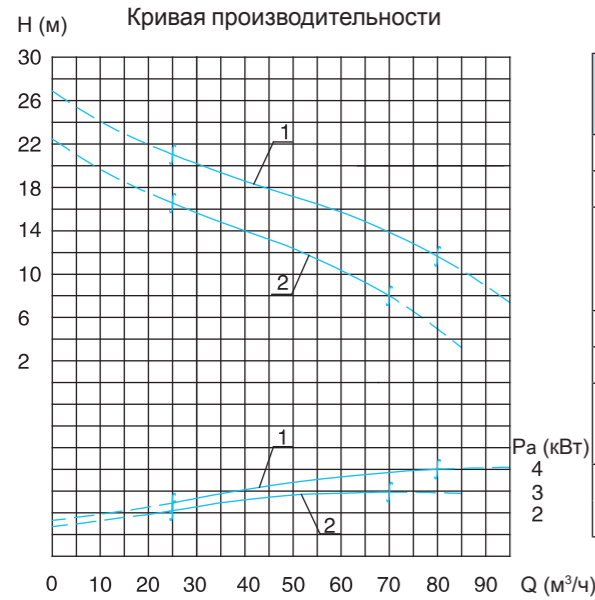
80WQ/EC55-16-4

80WQ/EC55-11-3

80WQ/EC55-25-7.5

80WQ/EC55-20-5.5

Диаметр напорного патрубka: 80 мм

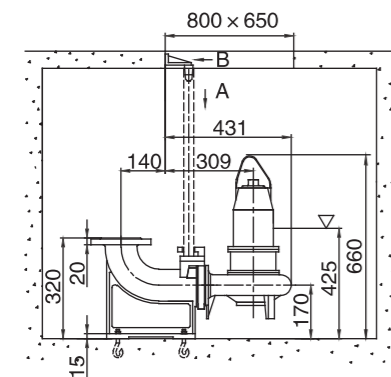


Основные параметры

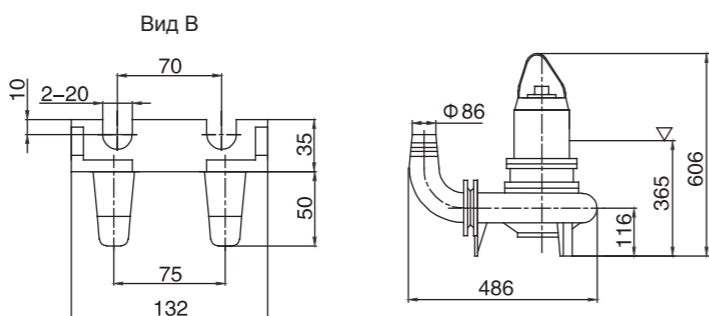
Новая модель	Первоначальная модель	Размер проточного канала, мм	Частота вращения, об/мин	Масса, кг
80WQ/EC55-16-4	80WQ/EC260-4	Овал 45 × 40	2890	45
80WQ/EC55-11-3	80WQ/EC261-3	Овал 45 × 40	2880	44
Номинальная мощность электродвигателя, кВт	Номинальный ток, А	Коэффициент мощности электродвигателя, cosφ	КПД электродвигателя, %	Момент при блокировке / номинальный момент
4	8,2	0,87	85,5	2,2
3	6,4	0,87	82	2,2
Пропускная способность — напор	Низкая пропускная способность	Средняя пропускная способность	Высокая пропускная способность	
м³/ч (м)	25 — 21	55 — 16	80 — 11,7	
	25 — 16,3	55 — 11	70 — 8	

Монтажные размеры

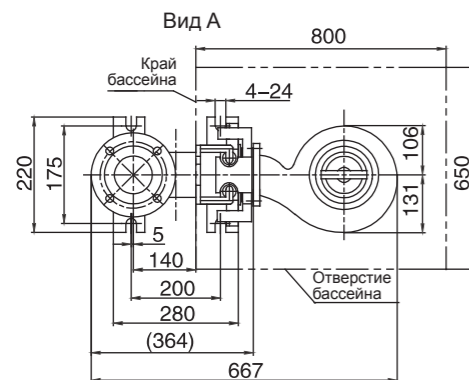
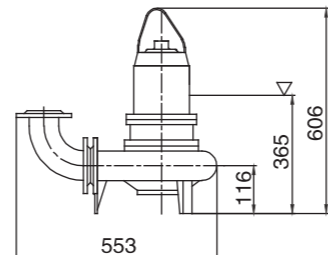
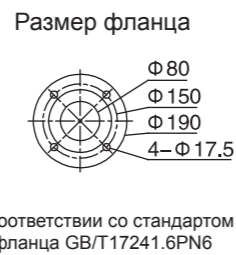
Z — монтаж с использованием крепеж-захвата



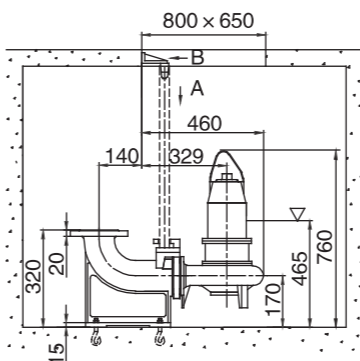
R — монтаж со шлангом с возможностью перемещения



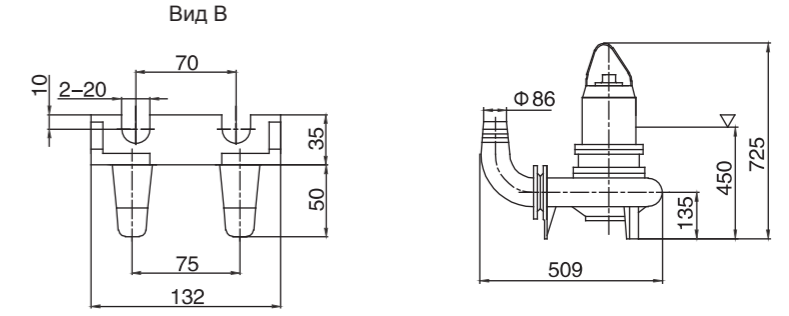
Y — монтаж с жесткой трубной обвязкой и возможностью перемещения



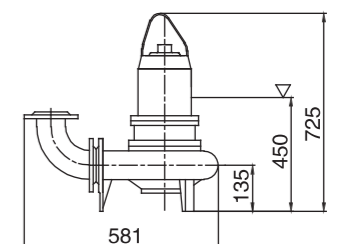
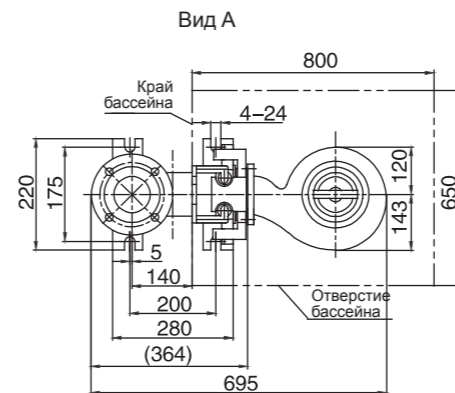
Z — монтаж с использованием крепеж-захвата



R — монтаж со шлангом с возможностью перемещения

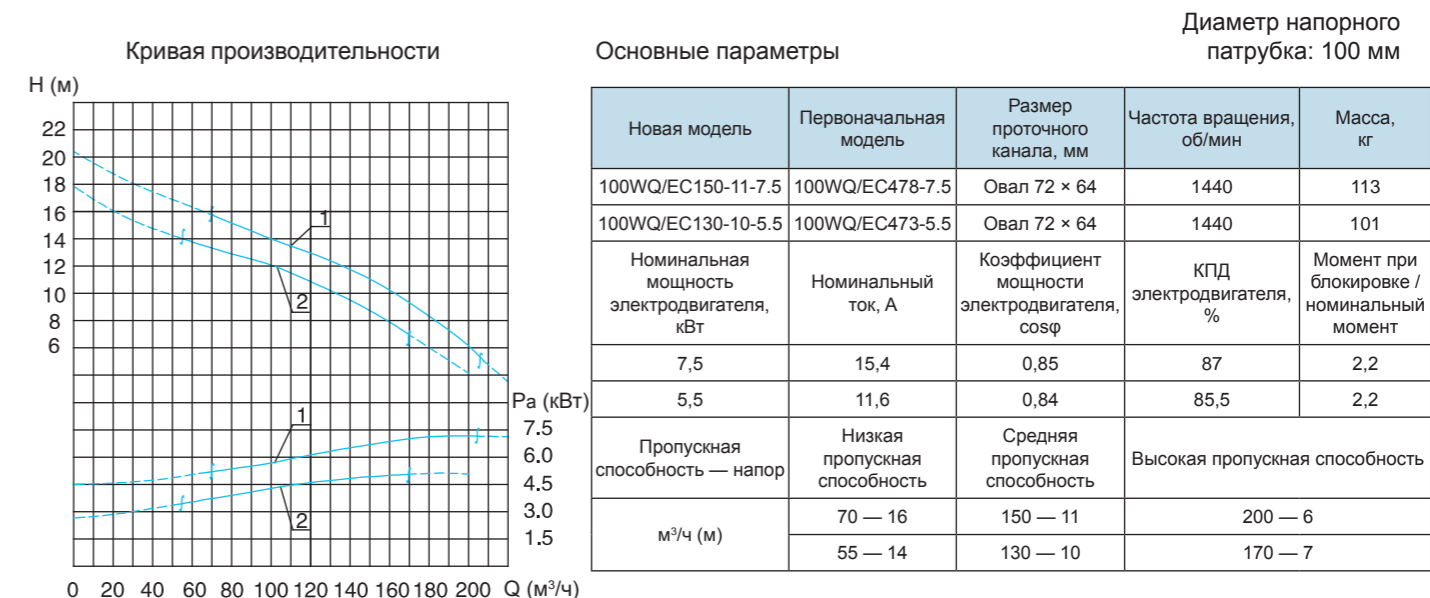
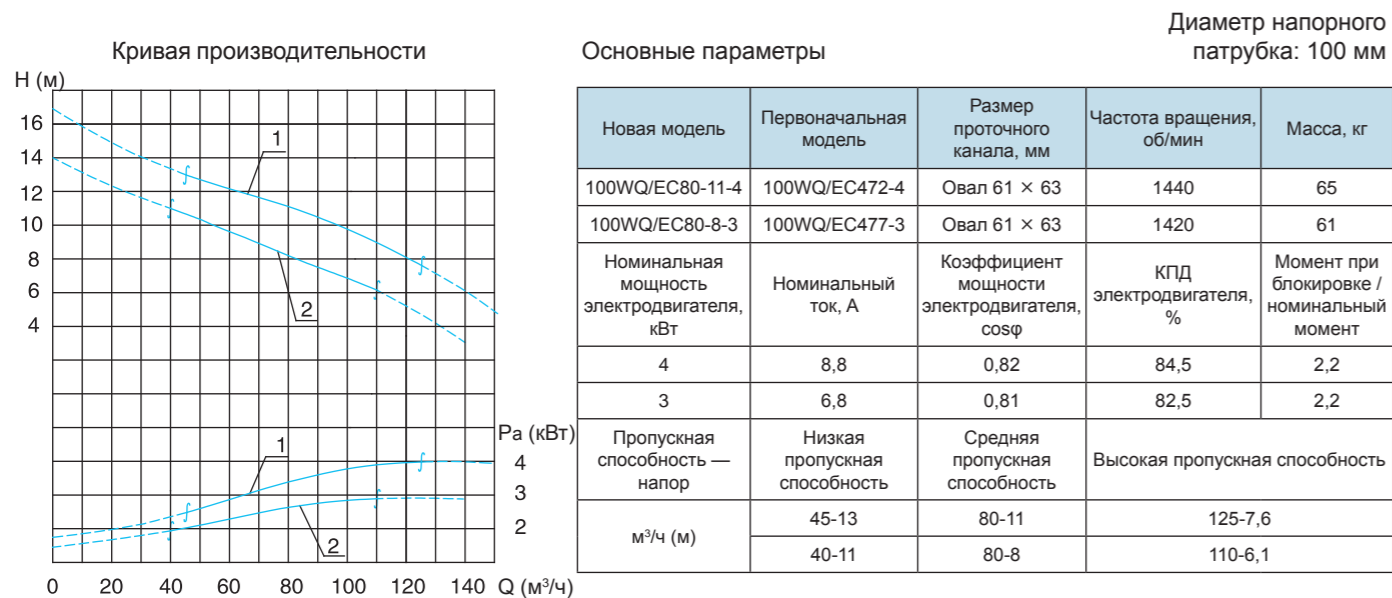


Y — монтаж с жесткой трубной обвязкой и возможностью перемещения

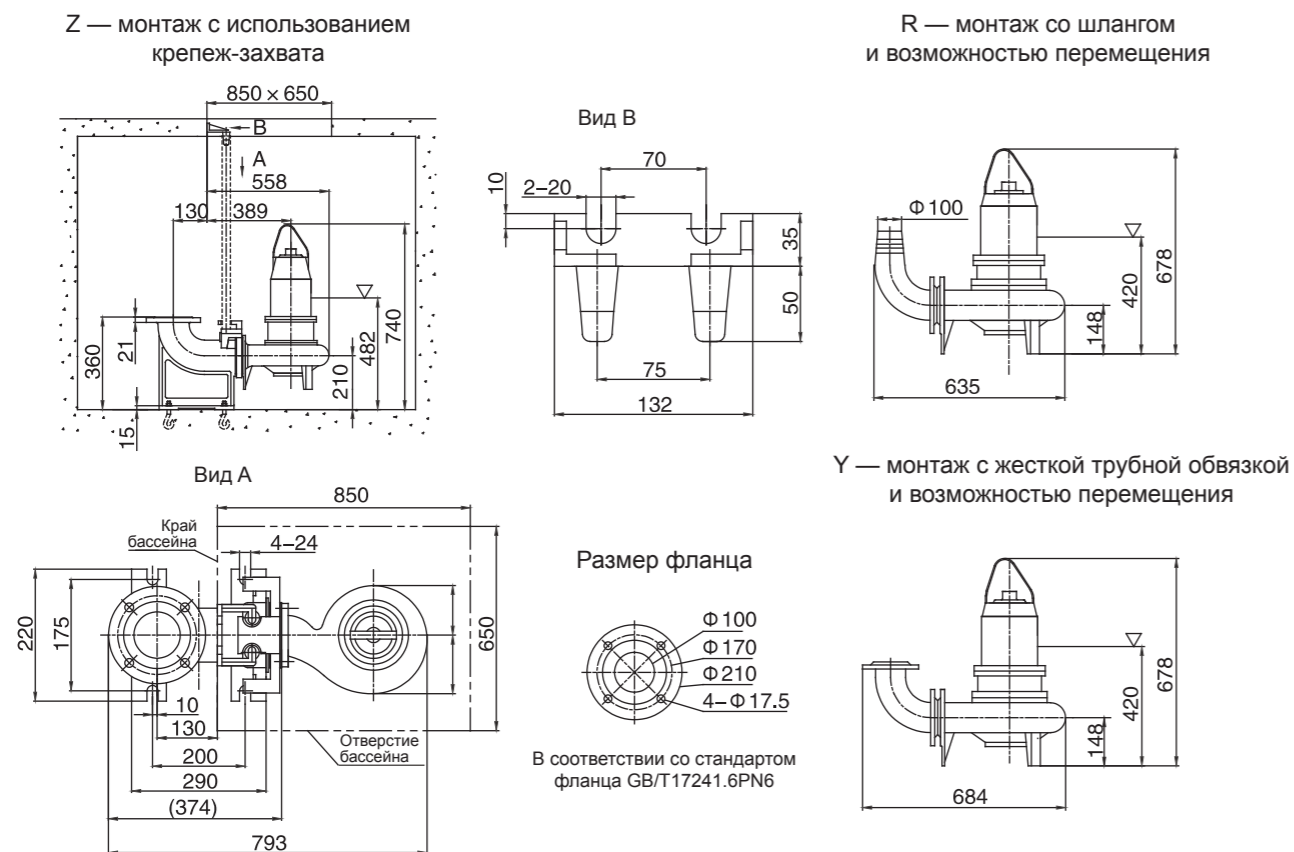


100WQ/EC80-11-4 100WQ/EC80-8-3

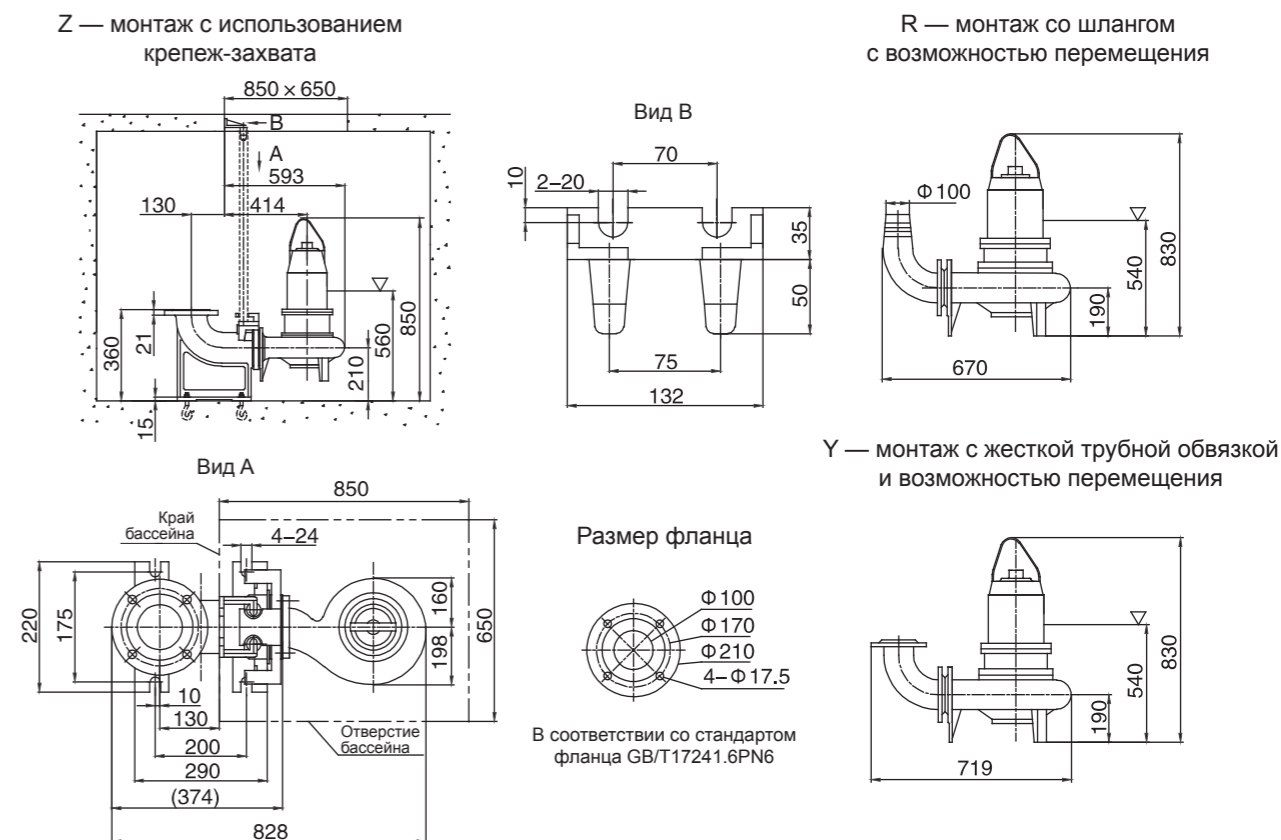
100WQ/EC150-11-7.5 100WQ/EC130-10-5.5



Монтажные размеры



Монтажные размеры





ООО "Бауманс Групп" - официальный партнер фирмы KQ (Kqiquan) в России

Тел: +7 495 121 49 50

Эл. почта: info@baumgroup.ru

Сайт: baumgroup.ru