

WQ

**Погружные
канализационные насосы
для отвода сточных вод**





О компании

CNP — один из ведущих производителей в сфере насосного оборудования: большая номенклатура продукции, крупносерийное производство и налаженный сбыт по всему миру.

Компания была основана в 1991 году, а уже в 2019 годовой объём производства CNP превысил 1 000 000 единиц промышленного оборудования с выручкой более 4 миллиардов юаней. В состав компании входит 17 производственных площадок. Показатели продолжают увеличиваться, демонстрируя двукратный годовой рост.

В 2012 году было открыто официальное торговое представительство CNP на территории РФ.

К 2020 году в СНГ развёрнута широкая дилерская сеть, организованы склады, собственная сервисная служба и сертифицированные сервисные центры по всей стране.

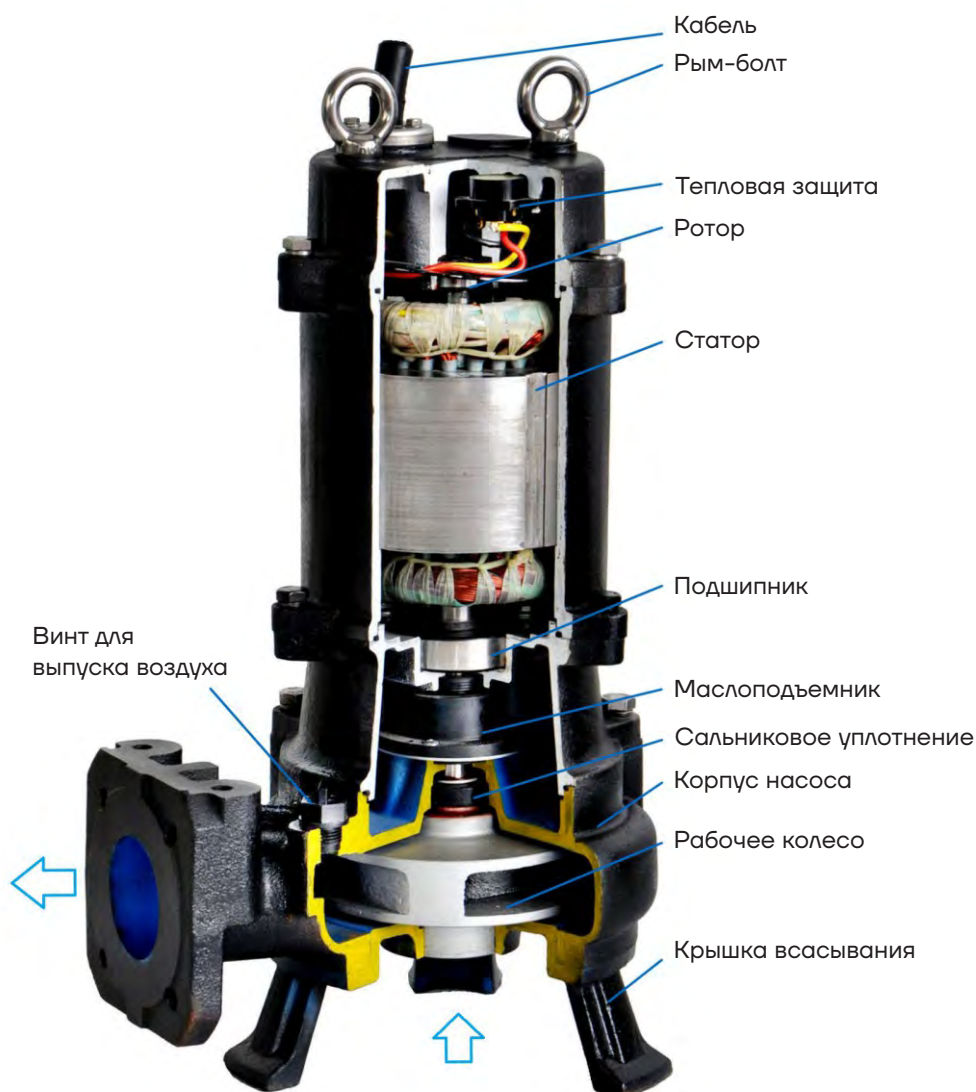
Главная цель компании — обеспечение высокого качества предлагаемого оборудования. Это позволило пройти сертификацию качества по ISO9001 в 2003 году, в 2006 году — экологическую по ISO14000, а в 2007 году измерительную — ISO10012 2003. Компания специализируется на выпуске центробежных насосов с высокой энергоэффективностью.

Отдельное внимание уделяется центробежным насосам из нержавеющей стали и передовым системам интеллектуального управления. Вертикальные «ин-лайн» насосы TD и CDM, консольные и консольно-моноблочные NISO и NIS, насосы с рабочим колесом двухстороннего входа серии NSC, полупогружные насосы серий VTC и VTM, канализационные WQ и многие другие. Компания предлагает широкий спектр оборудования под самые разнообразные задачи.

Общие сведения	05
Условия эксплуатации	06
Применение	06
Маркировка	06
Установка	07
Размеры соединительной муфты	08
Размеры обвязки	09
Погружные канализационные насосы WQ(I)	10
Технические характеристики и размеры	16
Графические характеристики	21
Насосы с перемешивающим механизмом WQ-JY(I)	31
Технические характеристики и размеры	32
Графические характеристики	34
Насосы с режущим колесом WQ-QG(I)	37
Технические характеристики и размеры	38
Графические характеристики	39
Насосы с незасоряемым режущим колесом WQ-W(I)	40
Технические характеристики и размеры	41
Графические характеристики	42
Насосы с вихревым колесом VORTEX WQ-X(I)	45
Технические характеристики и размеры	46
Графические характеристики	47
Высоконапорные канализационные насосы WQ-H(I)	47
Технические характеристики и размеры	48
Графические характеристики	48
Таблица моделей насосов и объема масла	49
Количество включений в час	49
Сечение кабелей WQ	50

Новое поколение погружных канализационных насосов

Канализационный насос для отвода сточных вод с оптимизированной гидравлической частью, надежной конструкцией и системой защиты, совмещающий в себе высокую эффективность и работоспособность в самых неблагоприятных условиях.

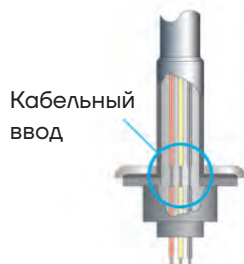


WQ(I) – классическое исполнение с рабочим колесом закрытого типа;
WQ-JY(I) – исполнение с перемешивающим механизмом;
WQ-W и WQ-QG(I) – исполнение с режущим рабочим колесом;
WQ-X(I) – исполнение с вихревым рабочим колесом Vortex;
WQ-H(I) – исполнение со спиральным полуоткрытым рабочим колесом.

Общие сведения

WQ(I) — это новая серия погружных канализационных насосов, которые имеют следующие конструктивные особенности:

1 Герметичный кабельный ввод обеспечивает защиту электродвигателя от попадания воды. Уплотнительная втулка на кабеле, в месте ввода в крышку двигателя, выполнена методом резиновой вулканизации, что предотвращает попадание жидкости в полость двигателя даже при повреждении крышки.



Кабельный ввод
До 4 кВт включительно



Кабельный ввод
От 5,5 кВт и более

2 Специально разработанный погружной электродвигатель с высокой эффективностью охлаждения, степенью защиты IP68 и классом изоляции F предназначен для длительного срока эксплуатации. Охлаждение двигателя осуществляется перекачиваемой жидкостью. Для длительной работы двигателя без перегрева, необходимо поддерживать минимальный уровень жидкости на высоте половины корпуса электродвигателя.

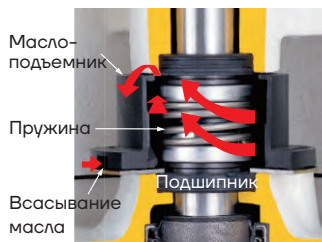


Термовыключатель
до 7,5 кВт включительно

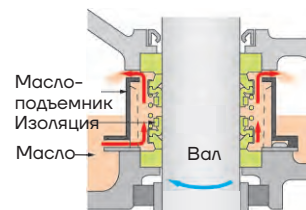


Термореле
от 11 кВт и более

3 Насос оснащен наружным сальниковым и двойным торцевым уплотнением. Маслоподъемник, установленный внутри масляной камеры, обеспечивает смазку торцевого верхнего уплотнения даже при низком уровне масла. Надежная конструкция уплотнений увеличивает срок службы насоса и эффективно обеспечивает его непрерывную безопасную работу.



← Направление потока масла



Направление вращения

4 Специальная конструкция воздушного клапана позволяет автоматически выпускать воздух из под торцевого уплотнения при эксплуатации.



5 Симметричность каналов и точная балансировка полукрытых и открытых рабочих колес, снижает вибрацию и демонстрирует максимальный уровень энергоэффективности, обеспечивая стабильную работу насоса.



Условия эксплуатации

- Источник питания: 50 Гц, 3x380 В;
- Температура перекачиваемой жидкости должна быть не более 40°C, с водородным показателем (рН) от 4,0 до 10, плотностью не более 1200 кг/м³, массовой долей твёрдых механических примесей не более 2%;
- Минимальный уровень откачиваемой жидкости должен быть на уровне половины корпуса двигателя;
- Насос не предназначен для перекачки агрессивной жидкости или жидкости с большим содержанием твёрдых и волокнистых частиц;
- Максимальный диаметр прохода твёрдых частиц не должен превышать указанного в технических характеристиках.

Применение

- Жилищно-коммунальное строительство, сельское хозяйство, промышленное строительство;
- Отвод канализационных стоков, промышленных стоков, дренаж затопленных котлованов и т.д.;
- Горная промышленность, шахты и т.д.;
- Перекачиваемая жидкость: дождевая вода, сточная вода с твердыми и волокнистыми включениями.

Маркировка

80^[1] **WQ**^[2] **D**^[3] **X**^[4] **40**^[5] **- 15**^[6] **- 4**^[7] **W**^[8] **H**^[9] **JY**^[10] **QG**^[11] **(I)**^[12]

[1] 80 Диаметр выходного патрубка, мм

[2] WQ **Тип насоса:**
Погружной канализационный насос

[3] D Однофазный электродвигатель

[4] X С вихревым колесом

[5] 40 Номинальная подача, м³/ч

[6] 15 Номинальный напор, м

[7] 4 Мощность электродвигателя, кВт

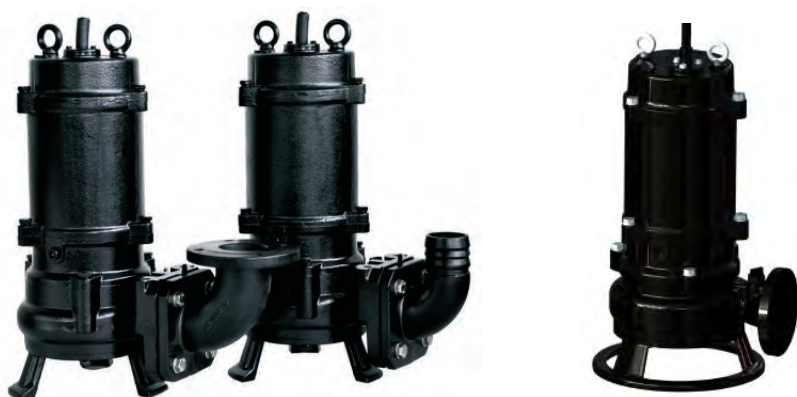
[8] W С незасоряющимся режущим колесом

[9] H Высоконапорный

[10] JY С перемешивающим механизмом

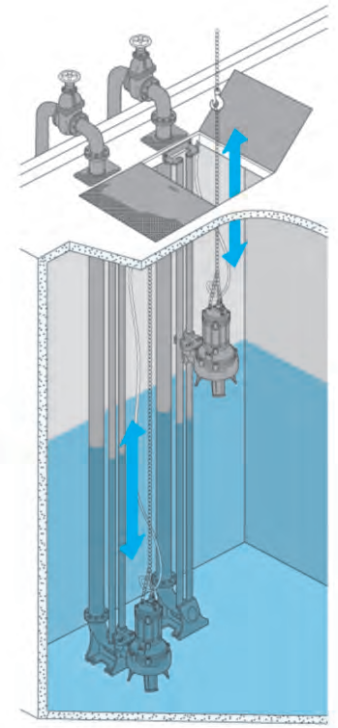
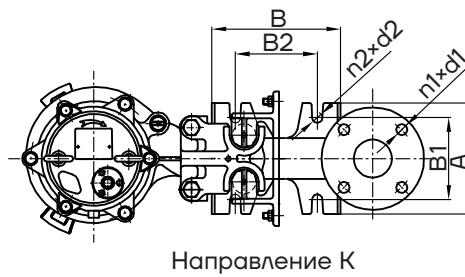
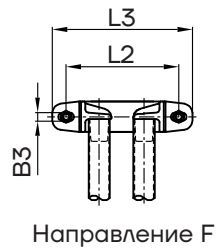
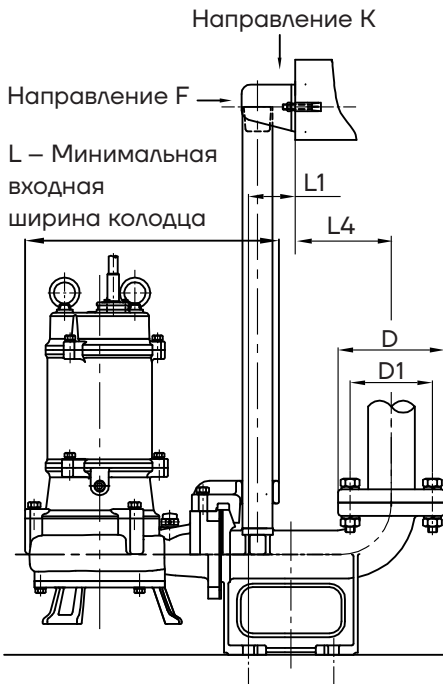
[11] QG С режущим колесом

[12] (I) Продукт нового поколения

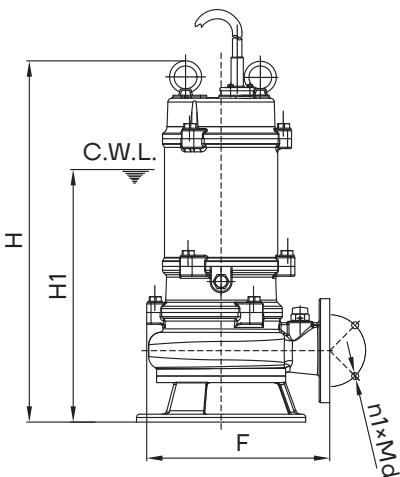


Установка

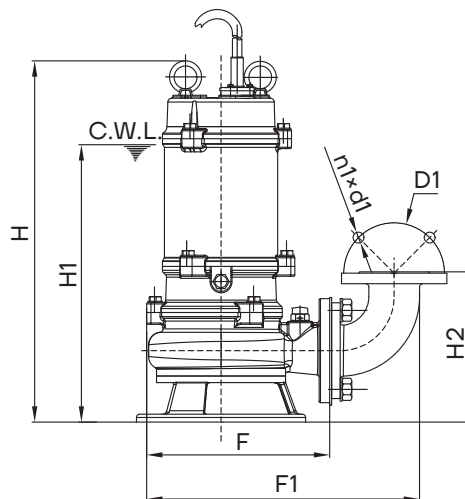
Стационарная установка с автоматической трубной муфтой:



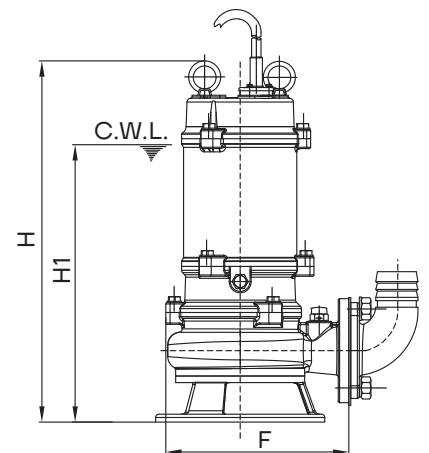
Передвижная установка:



Насос без дополнений



Исполнение с коленом под фланец



Исполнение с коленом под гибкий шланг

*C.W.L. : Минимальный уровень жидкости для продолжительной работы.

Размеры соединительной муфты PN6

Размерность: мм

№	Диаметр	Размер фланцев PN6				Размеры соед. муфты (мм)						L	L1	L2	L3	L4
		D	D1	n1xd1	n1xMd	A	B	B1	B2	B3	n2xd2					
1	DN40	130	100	4-Ø14	4-M 12	140	149	100	95	2-Ø14	4-Ø18	400	73	185	230	57
2	DN50	140	110	4-Ø14	4-M 12	160	200	120	120	2-Ø14	4-Ø18	400	60	185	230	175
3	DN65	160	130	4-Ø14	4-M 12	190	220	140	140	2-Ø14	4-Ø18	415	75	195	230	130
4	DN80	190	150	4-Ø18	4-M 16	220	250	170	170	2-Ø14	4-Ø18	415	75	195	230	165
5	DN100	210	170	4-Ø18	4-M 16	250	290	200	200	2-Ø15	4-Ø18	480	114	245	300	176
6	DN150 (TOS150)	265	225	8-Ø18	8-M 16	400	410	300	300	3-Ø15	4-Ø24	925	190	260	380	190
7	DN150 (TO150)	265	225	8-Ø19	8-M 16	400	410	300	300	3-Ø15	4-Ø24	1048	220	260	380	160
8	DN200	320	280	8-Ø19	8-M 16	400	450	300	350	3-Ø15	4-Ø24	1048	200	260	380	229
9	DN250	375	335	12-Ø19	12-M16	460	560	360	430	3-Ø15	4-Ø24	1078	200	280	380	300
10	DN300	440	395	12-Ø23	12-M20	600	630	500	470	3-Ø18	4-Ø28	1205	270	400	700	300
11	DN350	490	445	12-Ø23	12-M20	640	650	520	470	4-Ø23	4-Ø28	1267	270	400	700	330
12	DN400	565	515	16-Ø26	16-M24	750	960	600	650	4-Ø23	4-Ø35	1387	280	840	930	650
13	DN500	675	620	20-Ø26	20-M24	1000	1100	800	800	4-Ø23	4-Ø42	1872	290	990	1100	601

Основание не входит в комплект муфты для 2-полюсного насоса с режущим рабочим колесом мощностью 5,5 кВт и других 4-полюсных насосов с мощностью двигателя от 4 кВт и выше.

Размеры обвязки

Размерность: мм

Диаметр Наименование	DN40	DN50	DN65	DN80	DN100 TOS-100	DN100 TOS-100F	DN150 (TOS150)	DN150 (TO150)	DN200	DN250	DN250	DN350	DN400	DN500
	Направляющая штанга	1"/33x3,0		1.25"/42x3,0		2"/60x3,25			1,5 "/48x3,25			2,5"/75x4		4"/114x4
Длина направляющей штанги	Глубина колодца -245	Глубина колодца -285	Глубина колодца -300	Глубина колодца -320	Глубина колодца -365		Глубина колодца -100			Глубина колодца -150	Глубина колодца -70	Глубина колодца -870	Глубина колодца -1120	
Количество и тип болтов	2-M10x120				2-M12x125				2-M12x125	2-M16x150	3-M16x150	4-M20x200		
Количество и тип болтов основания	4-M16x250				4-M20x300				4-M24x350	4-M24x350	4-M30x400	4-M39x400		
Размер нижней площадки	80x80x300				100x100x350				120x120x400	120x120x400	120x120x400	150x150x450		
Диаметр гибкого шланга	DN40	DN50	DN65	DN80	DN100 При 2,2-15 кВт	DN100 При 18,5-22 кВт	DN150 При <22 кВт	DN150 При >30 кВт	DN200	DN250	DN300	DN350	DN400	DN500

Размеры соединительной муфты PN6, PN10

Подходит для 6P/8P-22-75 кВт с диаметром фланцев DN350-DN500

Размерность: мм

№	Диаметр	Размер фланцев				Размеры трубной муфты, мм						L	L1	L2	L3	L4
		D	D1	n1xd1	n1xMd	A	B	B1	B2	B3	n2xd2					
1	DN350	510	445	12-Ø22	12-M20	588	617	420	402	3-Ø16	4-Ø26	1252	173	325	500	321
2	DN400	565	515	16-Ø26	16-M24	618	663	490	510	3-Ø16	4-Ø26	1240	187	325	500	368
3	DN500	673	620	20-Ø26	20-M24	743	751	570	550	3-Ø20	4-Ø34	1800	200	660	745	449

Основание не входит в комплект муфты для насоса DN350-DN500.

Класс давления составляет PNO,6 МПа для фланца DN350 и PN1,0 МПа для фланцев DN400 и DN500.

Размеры обвязки

Размерность: мм

Диаметр Наименование	DN350	DN400	DN500
Направляющая штанга	2 "/60x3,25	2 "/60x3,25	2,5 "/75x4
Длина направляющей штанги	Глубина колодца -715	Глубина колодца -815	Глубина колодца -918
Количество и тип болтов	3-M14x150	3-M14x150	3-M18x200
Количество и тип болтов основания	4-M24x350	4-M24x350	4-M30x400
Размер нижней площадки	120x120x400	120x120x400	150x150x450
Диаметр гибкого шланга	DN350	DN400	DN500

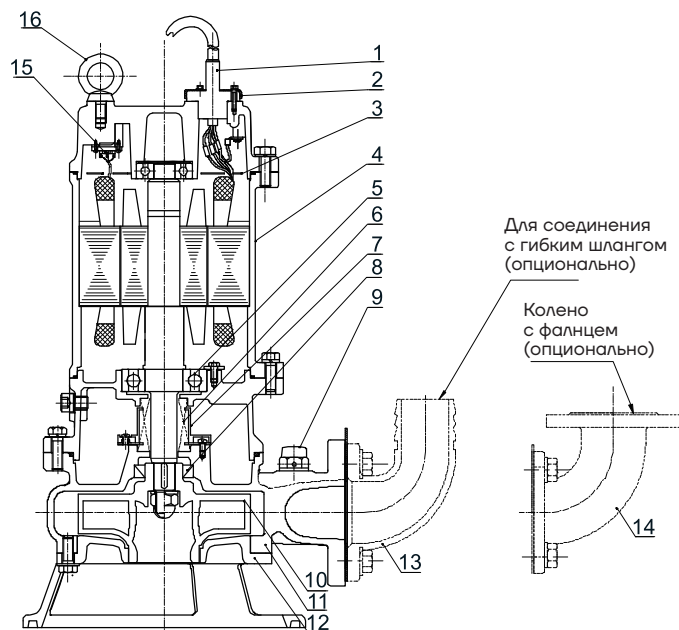
Пожалуйста, проконсультируйтесь с техническим специалистом для конкретной модели и ее установочного чертежа.

Погружные канализационные насосы WQ(I)

Конструкция насоса с 2-х полюсным электродвигателем:

WQ(I)

0,55 кВт ~ 15 кВт



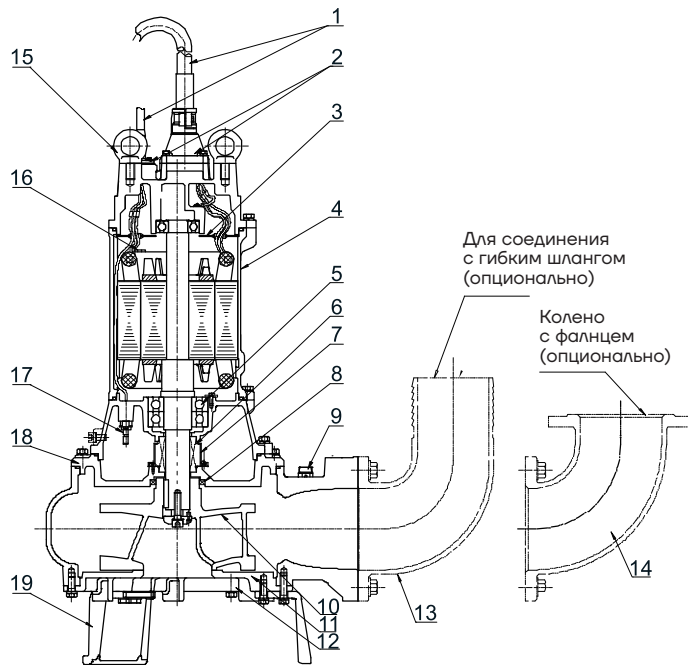
No.	Наименование	Материал
1	Кабель	Резина YZW
2	Кабельный ввод	/
3	Пластина	/
4	Электродвигатель	/
5	Подшипник	/
6	Торцевое уплотнение	Карбид кремния/ карбид вольфрама
7	Маслоподъемник	/
8	Манжетное уплотнение	Нитрильный каучук
9	Воздушный клапан	Резина/ПВХ
10	Рабочее колесо	HT200
11	Корпус	HT200
12	Крышка всасывания	HT200
13	Соединение с гибким шлангом	HT200
14	Колено с фланцем	HT200
15	Тепловая защита	/
16	Рым-болт	/

Погружные канализационные насосы WQ(I)

Конструкция насоса с 4-х полюсным электродвигателем:

WQ(I)

2,2 кВт ~ 15 кВт

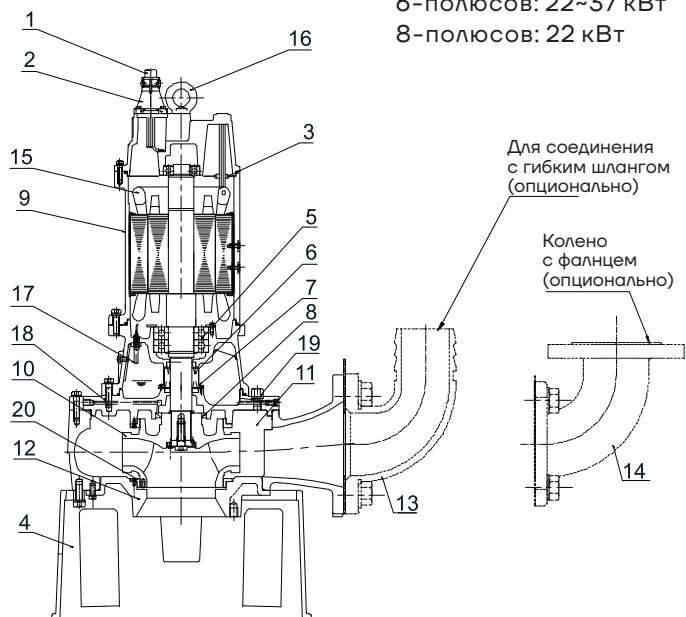


№	Наименование	Материал
1	Кабель	Резина YZW
2	Кабельный ввод	/
3	Пластина	/
4	Электродвигатель	/
5	Подшипник	/
6	Торцевое уплотнение	Карбид кремния/ карбид вольфрама
7	Маслоподъемник	/
8	Манжетное уплотнение	Нитрильный каучук
9	Воздушный клапан	Резина/ПВХ
10	Рабочее колесо	HT200
11	Корпус	HT200
12	Крышка всасывания	HT200
13	Соединение с гибким шлангом	HT200
14	Напорный патрубок	HT200
15	Рым-болт	/
16	Тепловая защита	/
17	Датчик утечки (более 11 кВт)	/
18	Крышка корпуса	HT200
19	Основание	HT200

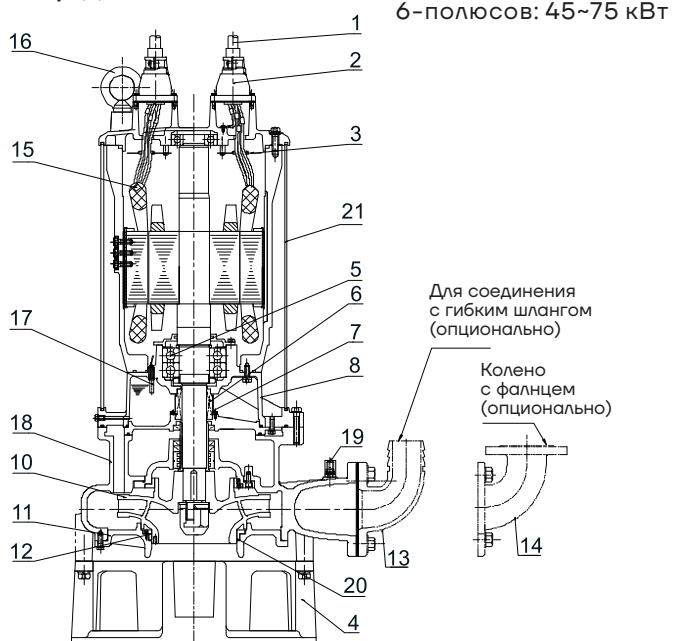
Погружные канализационные насосы WQ(I)

Конструкция насоса с 4-х, 6, 8 полюсным электродвигателем:

WQ(I)



WQ(I)



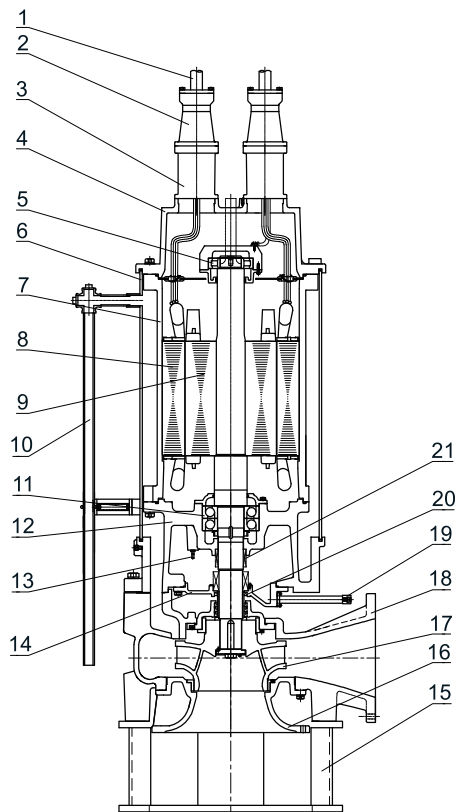
№	Наименование	Материал
1	Кабель	Резина YZW
2	Кабельный ввод	HT200
3	Пластина	Q235
4	Основание	QT600
5	Подшипник	/
6	Торцевое уплотнение	Карбид кремния/ карбид вольфрама
7	Маслоподъемник	/
8	Манжетное уплотнение	Нитрильный каучук
9	Корпус двигателя	HT200
10	Рабочее колесо	HT200
11	Крышка всасывания	HT200
12	Крышка всасывания	HT200
13	Соединение с гибким шлангом	HT200
14	Колено с фланцем	HT200
15	Тепловая защита	/
16	Рым-болт	45#Оцинкованный
17	Датчик утечки (более 11 кВт)	/
18	Корпус	HT200
19	Воздушный клапан	304
20	Кольцо щелевого уплотнения	HT200
21	Корпус электродвигателя	Q235

Погружные канализационные насосы WQ(I)

Конструкция насоса с 4-х, 6 полюсным электродвигателем:

WQ(I)

90 кВт ~ 150 кВт



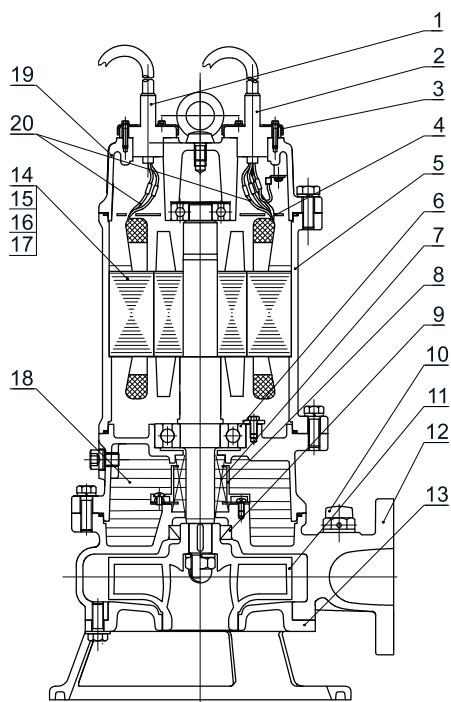
№	Наименование	Материал
1	Кабель	Резина YZW
2	Кабельный ввод	HT200
3	Распределительная коробка	HT200
4	Крышка корпуса	HT200
5	Верхний подшипник	NSK
6	Кожух охлаждения	Q235
7	Корпус	HT200
8	Статор	/
9	Ротор	/
10	Трубка охлаждения	304
11	Нижний подшипник	NSK
12	Нижняя крышка	HT200
13	Датчик утечки	/
14	Верхняя крышка корпуса	HT200
15	Основание	Q235
16	Крышка всасывания	HT200
17	Рабочее колесо	HT200
18	Корпус насоса	HT200
19	Трубка слива масла	304
20	Манжетное уплотнение	Нитрильный каучук
21	Механическое уплотнение	/

Погружные канализационные насосы WQ(I)

Конструкция высокотемпературного насоса
(средняя температура: 40-80°C):

WQ(I)

0,37 кВт ~ 15 кВт

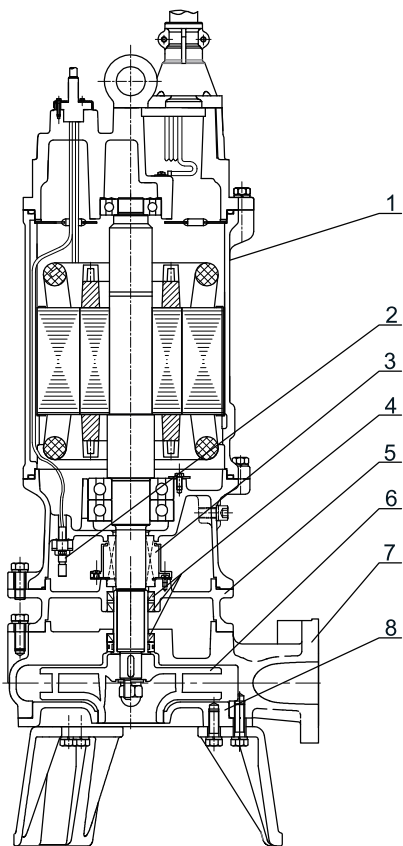


Может относиться ко всем двухполюсным насосам

№	Наименование	Материал
1	Сигнальный кабель	Резина
2	Основной кабель	Резина
3	Кабельный ввод	/
4	Пластина	/
5	Электродвигатель	/
6	Подшипник	Высокотемпературный подшипник
7	Механическое уплотнение	Высокотемпературное уплотнение
8	Маслоподъемник	/
9	Манжетное уплотнение	Фторкаучук
10	Воздушный клапан	Резина/ПВХ
11	Рабочее колесо	HT200
12	Корпус насоса	HT200
13	Входная крышка	HT200
14	Лакированная обмотка	Высокотемпературный лак
15	Пазы обмотки	Высокотемпературный материал
16	Тепловая защита	Термозащитный материал
17	Изоляционная бумага	Высокотемпературная бумага
18	Масляная камера	46#Турбинное масло
19	Верхняя крышка	HT200
20	Провода	Высокотемпературные провода

Погружные канализационные насосы WQ(I)

Конструкция износостойкого насоса:



№	Наименование	Материал
1	Электродвигатель	/
2	Погружной электрод	/
3	Торцевое уплотнение	Износостойкий материал
4	Манжетное уплотнение	Нитрильный каучук
5	Крышка корпуса	Износостойкий материал
6	Рабочее колесо	Износостойкий материал
7	Корпус насоса	Износостойкий материал
8	Входная крышка	Износостойкий материал

Предоставляемые модели:
65WQ40-50-11(I)
150WQ150-24-18,5(I)

В конструкции используется несколько манжетных уплотнений. Применяются износостойкие материалы для увеличения срока службы.

Рабочее колесо выполнено из нержавеющей стали. По сравнению с чугунным рабочим колесом, 304 сталь обладает высокой коррозионной стойкостью и более лучшими показателями эффективности.

Технические характеристики и размеры (2-х полюсный ЭД)

Модель	Диаметр напор- ного патрубка	Q	H	Частота вращения	Мощность	Ном. напряж.	Ном. ток	Макс. диаметр прохода тв. частиц	Масса	Размеры, мм					
	мм	м ³ /ч	м	об/мин	кВт	В	А	мм		Н	Н1	Н2	F	Н3	Муфта
40WQ12-10-0.75(I)	40	12	10	2850	0.75	380	1.8	15	21.5	415	285	203	222	93	TOS40
40WQ8-15-1.1(I)	40	8	15	2850	1.1	380	2.6	15	21.5	415	285	203	222	93	TOS40
40WQ10-7-0.55(I)	40	10	7	2850	0.55	380	1.3	15	20.5	415	285	203	222	93	TOS40
40WQ15-8-1.1(I)	40	15	8	2850	1.1	380	2.6	20	23.5	440	300	214	244	93	TOS40
40WQ15-13-1.1(I)	40	15	13	2850	1.1	380	2.6	15	23.5	440	305	214	245	93	TOS40
40WQ12-18-1.5(I)	40	12	18	2880	1.5	380	3.3	20	33	470	330	215	271	104.5	TOS40
50WQ10-7-0.55(I)	50	10	7	2850	0.55	380	1.3	15	20.5	415	285	203	222	93	TOS50
50WQ12-10-0.75(I)	50	12	10	2850	0.75	380	1.8	15	21.5	415	285	203	222	93	TOS50
50WQ8-15-1.1(I)	50	8	15	2850	1.1	380	2.6	20	25.5	440	300	214	244	104	TOS50
50WQ10-13-1.1(I)	50	10	13	2850	1.1	380	2.6	20	25.5	440	300	214	244	104	TOS50
50WQ15-8-1.1(I)	50	15	8	2850	1.1	380	2.6	20	23.5	440	300	214	244	93	TOS50
50WQ15-13-1.1(I)	50	15	13	2850	1.1	380	2.6	15	23.5	440	305	214	245	93	TOS50
50WQ10-15-1.5(I)	50	10	15	2880	1.5	380	3.3	20	33	475	310	216	270	106.5	TOS50
50WQ10-18-1.5(I)	50	10	18	2880	1.5	380	3.3	20	33	475	310	216	270	106.5	TOS50
50WQ12-12-1.5(I)	50	12	12	2880	1.5	380	3.3	20	33	475	310	216	270	106.5	TOS50
50WQ15-10-1.5(I)	50	15	10	2880	1.5	380	3.3	20	33	475	310	216	270	106.5	TOS50
50WQ15-15-1.5(I)	50	15	15	2880	1.5	380	3.3	20	33	475	310	216	270	106.5	TOS50
50WQ9-22-2.2(I)	50	9	22	2880	2.2	380	4.6	22	37.5	475	310	216	270	106.5	TOS50
50WQ15-18-2.2(I)	50	15	18	2880	2.2	380	4.6	22	37.5	510	320	216	279	106.5	TOS50
50WQ15-20-2.2(I)	50	15	20	2880	2.2	380	4.6	22	37.5	510	320	216	279	106.5	TOS50
50WQ20-15-2.2(I)	50	20	15	2880	2.2	380	4.6	22	37.5	510	320	216	279	106.5	TOS50
50WQ25-10-2.2(I)	50	25	10	2880	2.2	380	4.6	22	37.5	510	320	216	279	106.5	TOS50
50WQ15-25-3(I)	50	15	25	2840	3	380	6.1	25.5	44	540	335	218	279	108	TOS50
50WQ15-27-3(I)	50	15	27	2840	3	380	6.1	25.5	44	540	335	218	279	108	TOS50
50WQ25-20-3(I)	50	25	20	2840	3	380	6.1	25.5	44	540	335	218	279	108	TOS50
50WQ15-32-4(I)	50	15	32	2840	4	380	7.7	25.5	49.5	557	351	221	321	111	TOS50
50WQ15-40-5.5(I)	50	15	40	2940	5.5	380	10.8	19.5	84	790	450	221	321	118.5	TOS50
50WQ20-30-5.5(I)	50	20	30	2940	5.5	380	10.8	19.5	84	790	450	221	321	118.5	TOS50
50WQ25-25-5.5(I)	50	25	25	2940	5.5	380	10.8	19.5	84	790	450	221	321	122	TOS50
50WQ20-40-7.5(I)	50	20	40	2940	7.5	380	14.3	19.5	92	787	500	221	321	124	TOS50
50WQ25-35-7.5(I)	50	25	35	2940	7.5	380	14.3	19.5	92	787	500	221	321	124	TOS50
65WQ15-10-1.1(I)	65	15	10	2850	1.1	380	2.6	23	27	440	300	214	246	104	TOS65
65WQ25-10-1.5(I)	65	25	10	2850	1.5	380	3.3	28	37	480	340	160	283	110	TOS65
65WQ25-14-2.2(I)	65	25	14	2880	2.2	380	4.6	24	40.5	526	340	235	287	115.5	TOS65
65WQ35-7-2.2(I)	65	35	7	2880	2.2	380	4.6	24	40.5	526	340	235	287	115.5	TOS65
65WQ25-15-3(I)	65	25	15	2840	3	380	6.1	25.5	46	542	336	229	275	106.5	TOS65
65WQ25-18-3(I)	65	25	18	2840	3	380	6.1	25.5	46	542	336	229	275	106.5	TOS65
65WQ37-13-3(I)	65	37	13	2840	3	380	6.1	25.5	46	542	336	229	275	106.5	TOS65
65WQ20-25-4(I)	65	20	25	2840	4	380	7.7	26	52	563	357	235	320	114.5	TOS65
65WQ20-27-4(I)	65	20	27	2840	4	380	7.7	26	52	563	357	235	320	114.5	TOS65

Технические характеристики и размеры (2-х полюсный ЭД)

Модель	Диаметр напор- ного патрубка	Q	H	Частота вращения	Мощность	Ном. напряж.	Ном. ток	Макс. диаметр прохода тв. частиц	Масса	Размеры, мм					
	мм	м ³ /ч	м	об/мин	кВт	В	А	мм		Н	Н1	Н2	F	Н3	Муфта
65WQ25-31-5.5(I)	65	25	31	2940	5.5	380	10.8	17.5	86	793	450	236	314	129.5	TOS65
65WQ30-25-5.5(I)	65	30	25	2940	5.5	380	10.8	17.5	86	793	450	236	314	129.5	TOS65
65WQ20-60-11(I)	65	20	60	2930	11	380	21.7	22	95	877	600	284	362	191	TOS65
65WQ40-50-11(I)	65	40	50	2930	11	380	21.7	22	95	877	600	284	362	191	TOS65
65WQ30-60-15(I)	65	30	60	2930	15	380	29.1	22	100	877	600	284	362	191	TOS65
65WQ50-55-15(I)	65	50	55	2930	15	380	29.1	22	100	877	600	284	362	191	TOS65
80WQ40-8-2.2(I)	80	40	8	2880	2.2	380	4.6	26.5	42.5	545	370	256	296	120.5	TOS80
80WQ40-10-2.2(I)	80	40	10	2880	2.2	380	4.6	26.5	42.5	545	370	256	296	120.5	TOS80
80WQ45-9-2.2(I)	80	45	9	2880	2.2	380	4.6	26.5	42.5	545	370	256	296	120.5	TOS80
80WQ35-13-3(I)	80	35	13	2840	3	380	6.1	34.5	47	565	360	256	300	120.5	TOS80
80WQ40-15-4(I)	80	40	15	2840	4	380	7.7	26	51	563	357	250	318	114.5	TOS80
80WQ40-22-5.5(I)	80	40	22	2940	5.5	380	10.8	17.5	85.5	793	450	251	310	129.5	TOS80
80WQ40-30-7.5(I)	80	40	30	2940	7.5	380	14.3	17.5	92	790	500	251	310	130	TOS80
80WQ50-25-7.5(I)	80	50	25	2940	7.5	380	14.3	17.5	92	790	500	251	310	130	TOS80
80WQ48-38-11(I)	80	48	38	2930	11	380	21.7	22	134.5	924	610	317	410	181.5	TOS80
100WQ50-7-2.2(I)	100	50	7	2880	2.2	380	4.6	45	43	522	400	170	323	120.5	TOS100
100WQ60-9-3(I)	100	60	9	2840	3	380	6.1	40	50	564	420	190	311	120.5	TOS100
100WQ50-12-4(I)	100	50	12	2840	4	380	7.7	34.5	53.5	607	400	292	337	142	TOS100
100WQ65-15-5.5(I)	100	65	15	2940	5.5	380	10.8	35.5	89	835	500	292	337	145	TOS100
100WQ65-18-5.5(I)	100	65	18	2940	5.5	380	10.8	35.5	89	835	500	292	337	145	TOS100
100WQ70-14-5.5(I)	100	70	14	2940	5.5	380	10.8	35.5	89	835	500	292	337	145	TOS100
100WQ45-22-7.5(I)	100	45	22	2940	7.5	380	14.3	32.5	98	835	500	297	365	147	TOS100
100WQ65-20-7.5(I)	100	65	20	2940	7.5	380	14.3	32.5	98	835	500	297	365	147	TOS100
100WQ80-15-7.5(I)	100	80	15	2940	7.5	380	14.3	32.5	98	835	500	297	365	147	TOS100
100WQ100-15-7.5(I)	100	100	15	2940	7.5	380	14.3	32.5	98	835	500	297	365	147	TOS100
100WQ80-25-11(I)	100	80	25	2930	11	380	21.7	25	128	906	620	344	388	194	TOS100
100WQ100-30-15(I)	100	100	30	2930	15	380	29.1	27.5	136	906	620	344	388	194	TOS100
150WQ100-7-5.5(I)	150	100	7	2940	5.5	380	10.8	31	102	850	510	365	398	157.5	TOS150
150WQ100-10-5.5(I)	150	100	10	2940	5.5	380	10.8	31	102	850	510	365	398	157.5	TOS150
150WQ100-17-7.5(I)	150	100	17	2940	7.5	380	14.3	31	109	850	510	365	398	157.5	TOS150
150WQ150-10-7.5(I)	150	150	10	2940	7.5	380	14.3	30	109	909	670	425	398	214.5	TOS150
150WQ120-25-15(I)	150	120	25	2930	15	380	29.1	40	145	955	680	425	398	214.5	TOS150

Технические характеристики и размеры (2, 6, 8 полюсный ЭД)

Модель	Диаметр напор- ного патрубка	Q	H	Частота вращения	Мощность	Ном. напряж.	Ном. ток	Макс. диаметр прохода тв. частиц	Масса	Размеры, мм					
	мм	м³/ч	м	об/мин	кВт	В	А	мм		Н	Н1	Н2	F	Н3	Муфта
80WQ36-10-2.2-4(I)	80	36	10	1413	2.2	380	5	50	56	643	460	301	363	168.5	TOS80
80WQ36-16-4-4(I)	80	36	16	1413	4	380	8.4	35	67	692	555	301	375	168.5	TOS80
80WQ60-11-4-4(I)	80	60	11	1413	4	380	8.4	55	67	716	357	250	370	173.5	TOS80
100WQ60-17-5.5-4(I)	100	60	17	1437	5.5	380	11.5	40	132	908	670	432	453	222	TOS100
100WQ60-20-7.5-4(I)	100	60	20	1450	7.5	380	16.6	40	145	929	690	369	454	222	TOS100
100WQ80-35-18.5-4(I)	100	80	35	1460	18.5	380	36.9	27.5	305	1208	800	439	603	289	TOS100F
100WQ100-35-22-4(I)	100	100	35	1460	22	380	43.1	35	310	1208	800	439	603	289	TOS100F
100WQ100-39-22-4(I)	100	100	39	1460	22	380	43.1	35	310	1208	800	439	603	289	TOS100F
150WQ200-5-5.5-4(I)	150	200	5	1460	5.5	380	11.5	70	156	1064	825	545	548	335	TOS150
150WQ240-7-7.5-4(I)	150	240	7	1450	7.5	380	16.6	70	156	1085	845	510	548	335	TOS150
150WQ150-16-11-4(I)	150	150	16	1440	11	380	22.9	52	216	1097	750	535	575	325	TOS150
150WQ150-20-15-4(I)	150	150	20	1440	15	380	30.6	57	237	1167	800	535	572	325	TOS150
150WQ150-24-18.5-4(I)	150	150	24	1460	18.5	380	36.9	45	292	1080	1030	530	620	320	TOS150
150WQ180-20-18.5-4(I)	150	180	20	1460	18.5	380	36.9	45	292	1080	1030	530	620	320	TOS150
150WQ250-15-18.5-4(I)	150	250	15	1460	18.5	380	36.9	45	292	1080	1030	530	620	320	TOS150
150WQ150-27-22-4(I)	150	150	27	1460	22	380	43.1	60	320	1281	880	530	575	320	TOS150
150WQ180-25-22-4(I)	150	180	25	1460	22	380	43.1	65	320	1281	880	530	575	320	TOS150
150WQ200-22-22-4(I)	150	200	22	1460	22	380	43.1	60	320	1281	880	530	575	320	TOS150
150WQ270-16-22-4(I)	150	270	16	1460	22	380	43.1	65	320	1273	860	530	575	320.5	TOS150
150WQ200-28-30-4(I)	150	200	28	1450	30	380	57.4	60	450	1513	1200	673	620	350	TO150
150WQ150-35-37-4(I)	150	150	35	1470	37	380	71.9	65	485	1567	1200	671	765	461	TO150
150WQ200-35-37-4(I)	150	200	35	1470	37	380	71.9	65	485	1567	1200	671	765	350	TO150
150WQ200-45-55-4(I)	150	200	45	1480	55	380	106.0	50	840	1663	1300	596	811	386.5	TO150
150WQ270-40-55-4(I)	150	270	40	1480	55	380	106.0	50	840	1663	1300	596	811	386.5	TO150
200WQ270-10-11-4(I)	200	270	10	1440	11	380	22.9	50	230	1113	760	530	568	335	TO200
200WQ270-14-15-4(I)	200	270	14	1440	15	380	30.6	35	255	1184	810	535	546	340	TO200
200WQ250-15-18.5-4(I)	200	250	15	1460	18.5	380	36.9	35	310	1281	880	530	575	335.5	TO200
200WQ300-12-18.5-4(I)	200	300	12	1460	18.5	380	36.9	63	310	1281	880	530	575	335.5	TO200
200WQ270-16-22-4(I)	200	270	16	1460	22	380	43.1	64	323	1281	880	530	575	335.5	TO200
200WQ300-15-22-4(I)	200	300	15	1450	22	380	43.1	60	323	1281	880	530	575	335.5	TO200
200WQ400-10-22-4(I)	200	400	10	1450	22	380	43.1	65	323	1281	880	530	575	335.5	TO200
200WQ250-22-30-4(I)	200	250	22	1450	30	380	57.4	60	565	1513	1200	673	620	463	TO200
200WQ360-17-30-4(I)	200	360	17	1450	30	380	57.4	65	565	1513	1200	673	620	463	TO200
200WQ400-15-30-4(I)	200	400	15	1450	30	380	57.4	60	565	1513	1200	673	620	463	TO200
200WQ400-22-37-4(I)	200	400	22	1470	37	380	71.9	65	580	1590	1200	673	813	463	TO200
200WQ350-25-37-4(I)	200	350	25	1470	37	380	71.9	60	580	1590	1200	673	813	463	TO200
200WQ300-26-37-4(I)	200	300	26	1470	37	380	71.9	50	580	1590	1200	673	813	463	TO200
200WQ270-28-37-4(I)	200	270	28	1470	37	380	71.9	50	580	1590	1200	673	813	463	TO200
200WQ400-25-45-4(I)	200	400	25	1470	45	380	87.0	40	650	1663	1300	650	811	432.5	TO200
200WQ250-40-55-4(I)	200	250	40	1480	55	380	106.0	40	850	1663	1300	650	811	386	TO200
200WQ400-30-55-4(I)	200	400	30	1480	55	380	106.0	40	850	1663	1300	650	811	386	TO200

Технические характеристики и размеры (2, 6, 8 полюсный ЭД)

Модель	Диаметр напор- ного патрубка	Q	H	Частота вращения	Мощность	Ном. напряж.	Ном. ток	Макс. диаметр прохода тв частиц	Масса	Размеры, мм					
	мм	м ³ /ч	м	об/мин	кВт	В	А	мм		Н	Н1	Н2	F	Н3	Муфта
200WQ350-40-75-4(I)	200	350	40	1480	75	380	142.0	40	919	1663	1300	650	811	386	ТО200
200WQWQ500-30-75-4(I)	200	500	30	1480	75	380	142.0	40	865	1663	1300	650	811	386	ТО200
250WQ400-15-30-4(I)	250	400	15	1460	30	380	57.4	45	485	1517	1250	750	815	490	ТО250
250WQ600-9-30-4(I)	250	600	9	1460	30	380	57.4	45	485	1517	1250	750	815	490	ТО250
250WQ360-20-30-4(I)	250	360	20	1460	30	380	57.4	45	485	1517	1250	750	815	490	ТО250
250WQ420-22-37-4(I)	250	420	22	1470	37	380	71.9	62	550	1594	1200	750	820	490	ТО250
250WQ600-12-37-4(I)	250	600	12	1470	37	380	71.9	62	550	1594	1200	750	820	490	ТО250
250WQ360-28-45-4(I)	250	360	28	1470	45	380	87.0	45	685	1556	1200	695	829	432.5	ТО250
250WQ600-20-55-4(I)	250	600	20	1450	55	380	106	60	865	1663	1300	740	900	430	ТО250
250WQ600-28-75-4(I)	250	600	28	1480	75	380	142.0	60	930	1663	1300	740	895	430	ТО250
300WQ800-8-37-4(I)	300	800	8	1450	37	380	75.0	60	620	1400	1150	779	800	514	ТО300
300WQ500-15-37-4(I)	300	500	15	1450	37	380	75.0	60	620	1400	1150	779	800	514	ТО300
300WQ600-18-45-4(I)	300	600	18	1470	45	380	87.0	60	690	1605	1250	825	881	514	ТО300
300WQ800-12-45-4(I)	300	800	12	1470	45	380	87.0	60	690	1605	1250	825	881	514	ТО300
300WQ600-20-55-4(I)	300	600	20	1450	55	380	106.0	55	865	1680	1120	775	870	466.5	ТО300
300WQ800-20-75-4(I)	300	800	20	1450	75	380	142.0	60	956	1680	1120	775	870	466.5	ТО300
250WQ600-10-22-6(I)	250	600	10	983	22	380	45	85	649	1654	1300	744	830	484	ТО250
300WQ700-8-22-6(I)	300	700	8	983	22	380	45	66	658	1663	1300	802	830	492	ТО300
300WQ800-9-30-6(I)	300	800	9	983	30	380	60	66	700	1663	1300	802	830	492	ТО300
300WQ800-11-37-6(I)	300	800	11	983	37	380	74	50	729	1663	1300	802	830	492	ТО300
300WQ900-13-45-6(I)	300	900	13	983	45	380	84	90	1039	1772	1470	772	878	462	ТО300
300WQ900-16-55-6(I)	300	900	16	983	55	380	109	100	1093	1772	1470	772	878	462	ТО300
350WQ960-5.5-22-8(I)	350	960	5.5	734	22	380	50	105	750	1703	1300	891	880	525	ТО350*
350WQ960-7-30-6(I)	350	960	7	983	30	380	60	100	741	1703	1300	891	880	525	ТО350*
350WQ1100-8-37-6(I)	350	1100	8	983	37	380	74	115	769	1703	1300	891	880	525	ТО350*
400WQ1200-16-75-6(I)	400	1200	16	983	75	380	138	100	1206	1817	1500	983	888	507	ТО400*
400WQ1600-6.5-45-6(I)	400	1600	6.5	983	45	380	84	125	1043	1793	1490	938	887	472	ТО400*
400WQ1600-9-55-6(I)	400	1600	9	983	55	380	109	105	1072	1793	1490	938	887	472	ТО400*
500WQ2000-9-75-6(I)	500	2000	9	983	75	380	138	120	1522	1926	1550	1153	1372	635	ТО500*

* означает, что можно использовать облегченную муфту.

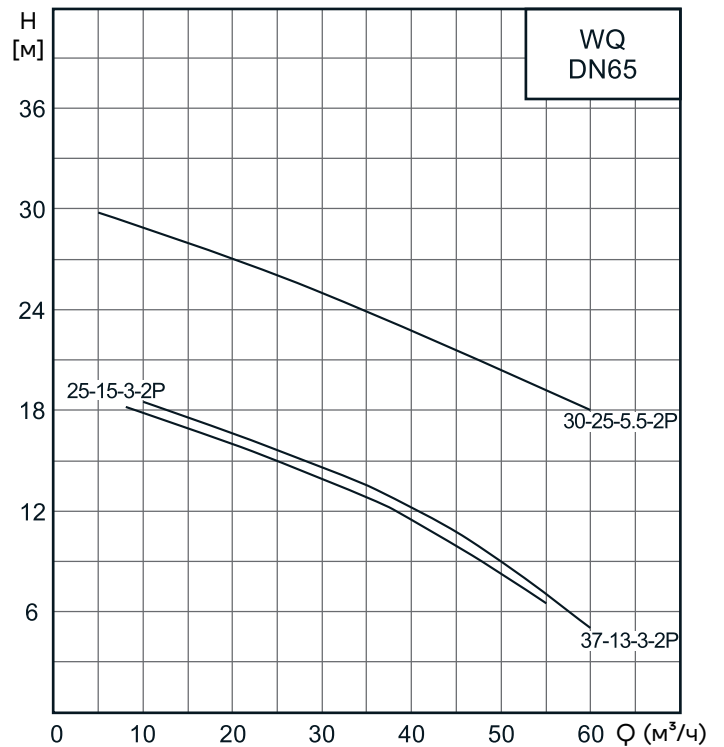
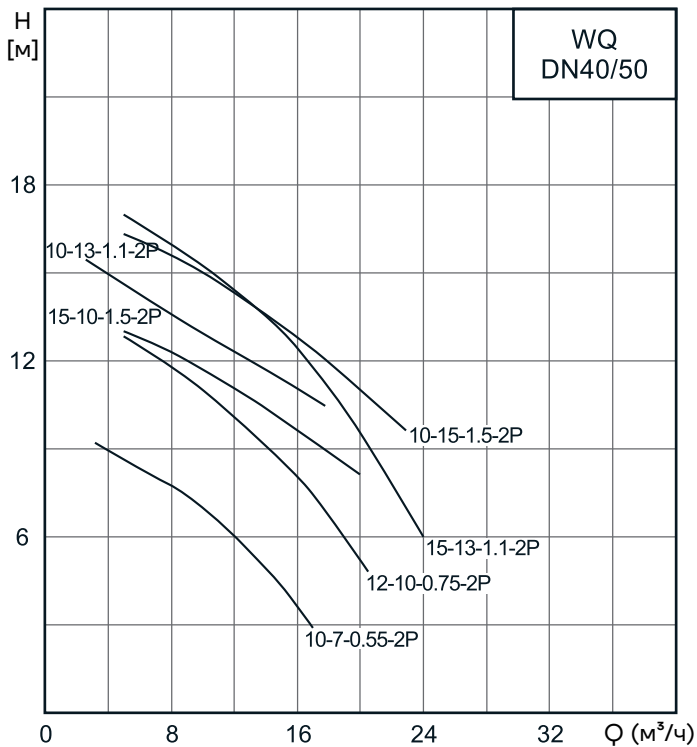
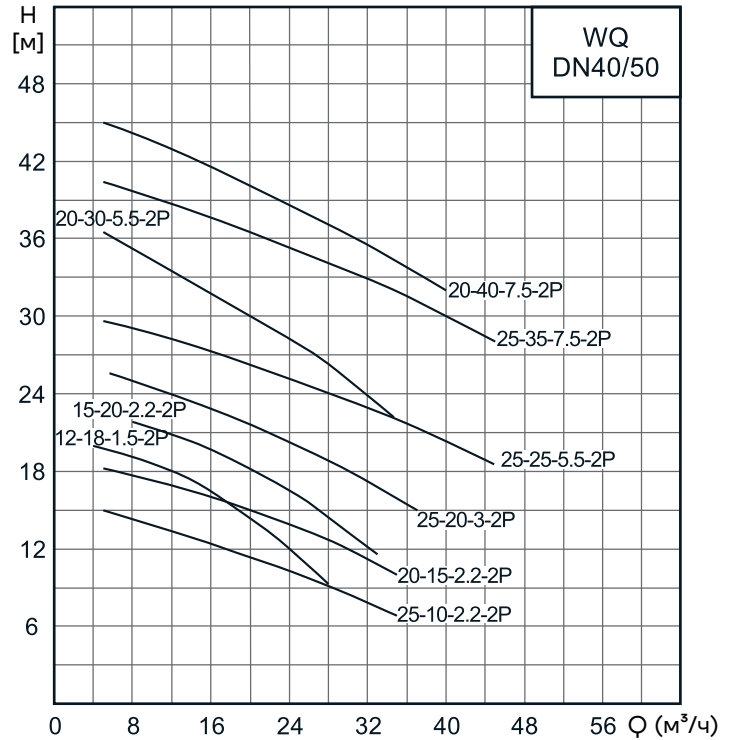
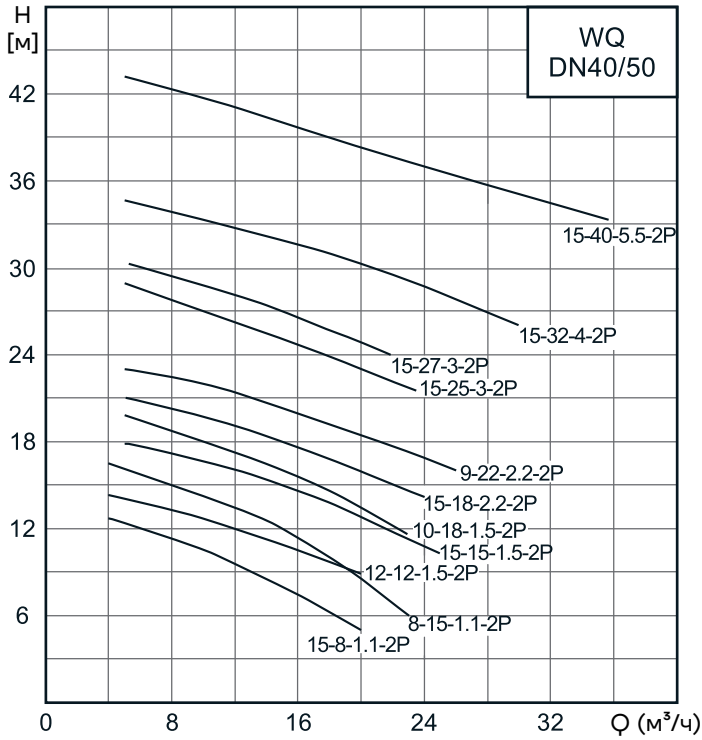
Характеристики и размеры (однофазный, 2-х полюсный ЭД)

Модель	Диаметр напорного патрубка	Q	H	Частота вращения	Мощность	Ном. напряж.	Ном. ток	Макс. диаметр прохода тв. частиц	Масса	Размеры, мм					
	мм	м ³ /ч	м	об/мин	кВт	В	А	мм		Н	Н1	Н2	F	Н3	Муфта
40WQD12-10-0.75(I)	40	12	10	2875	0.75	220	4.4	15	23.5	486	320	183	238	93	TOS40
40WQD12-18-1.5(I)	40	12	18	2875	1.5	220	8.7	20	41	598	380	195	275	105	TOS40
50WQD12-10-0.75	50	12	10	2875	0.75	220	4.4	15	23.5	486	320	183	238	93	TOS50
50WQD10-15-1.5(I)	50	10	15	2875	1.5	220	8.7	20	41	602	385	217	278	107	TOS50
50WQD10-18-1.5(I)	50	10	18	2875	1.5	220	8.7	20	41	602	385	217	278	107	TOS50
50WQD12-12-1.5(I)	50	12	12	2875	1.5	220	8.7	20	41	602	385	217	278	107	TOS50
50WQD15-10-1.5(I)	50	15	10	2875	1.5	220	8.7	20	41	602	385	217	278	107	TOS50
50WQD15-15-1.5(I)	50	15	15	2875	1.5	220	8.7	20	41	602	385	217	278	107	TOS50
50WQD9-22-2.2(I)	50	9	22	2871	2.2	220	12.5	22	44.5	614	420	217	289	107	TOS50
50WQD15-18-2.2(I)	50	15	18	2871	2.2	220	12.5	22	44.5	614	420	217	289	107	TOS50
50WQD15-20-2.2(I)	50	15	20	2871	2.2	220	12.5	22	44.5	614	420	217	289	107	TOS50
50WQD20-15-2.2(I)	50	20	15	2871	2.2	220	12.5	22	44.5	614	420	217	289	107	TOS50
50WQD25-10-2.2(I)	50	25	10	2871	2.2	220	12.5	22	44.5	614	420	217	289	107	TOS50
65WQD25-10-1.5(I)	65	25	10	2875	1.5	220	8.7	28	37	607	390	230	286	110	TOS65
65WQD25-14-2.2(I)	65	25	14	2871	2.2	220	12.5	28	47	630	436	236	290	116	TOS65
65WQD35-7-2.2(I)	65	35	7	2871	2.2	220	12.5	28	47	630	436	236	290	116	TOS65
80WQD40-8-2.2(I)	80	40	8	2871	2.2	220	12.5	26.5	42.5	648	454	255	296	121	TOS80
80WQD40-10-2.2(I)	80	40	10	2871	2.2	220	12.5	26.5	42.5	648	454	255	296	121	TOS80
80QD45-9-2.2(I)	80	45	9	2871	2.2	220	12.5	26.5	42.5	648	454	255	296	121	TOS80
100WQD50-7-2.2(I)	100	50	7	2871	2.2	220	12.5	45	43	648	454	271	323	121	TOS100

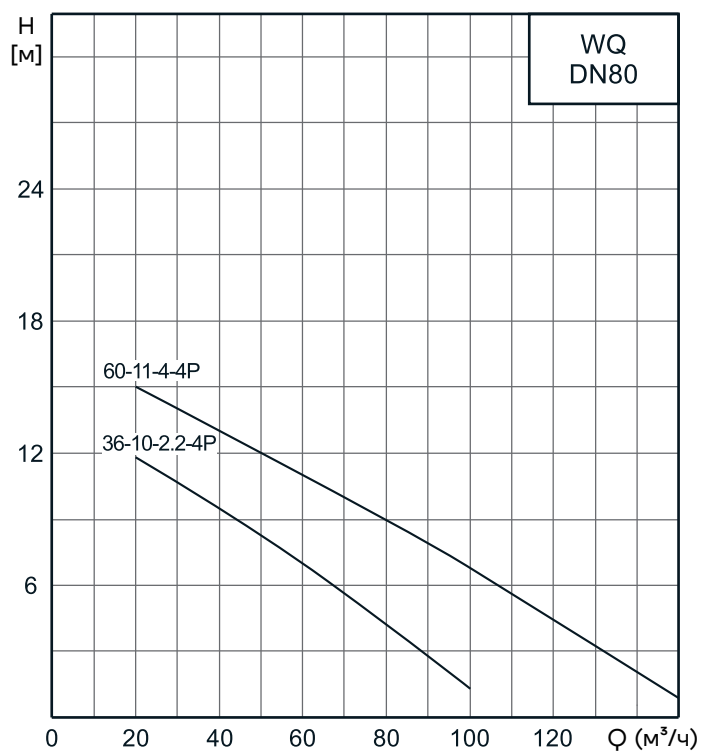
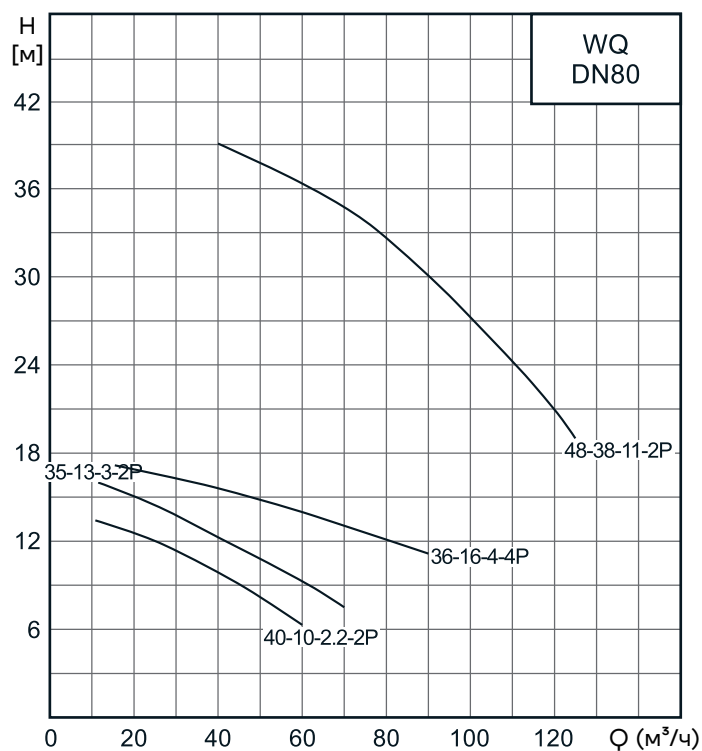
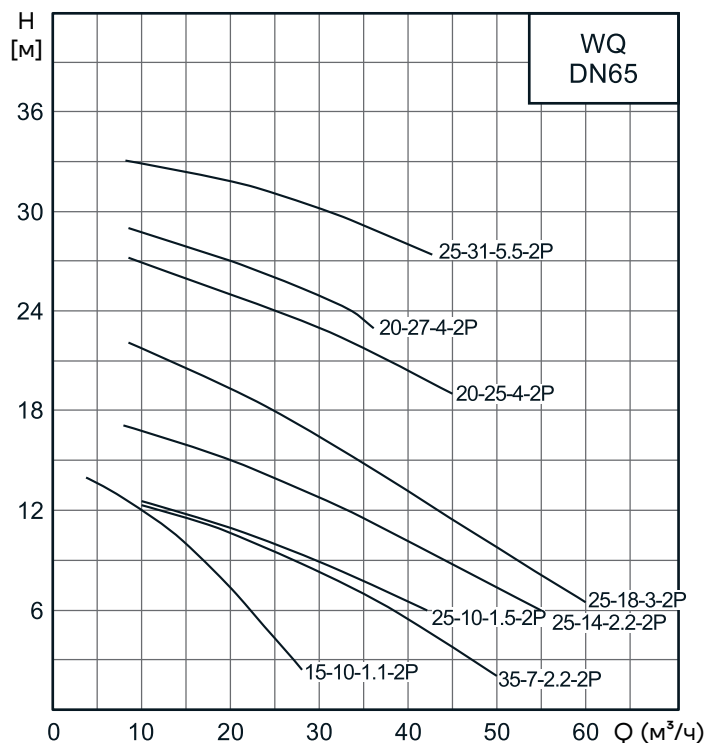
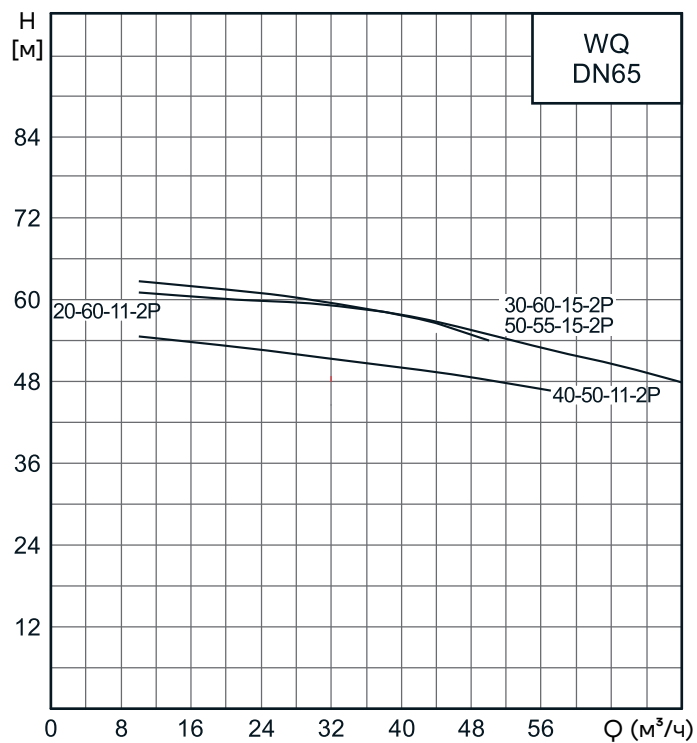
Характеристики и размеры (однофазный 2, 6 полюсный ЭД)

Модель	Диаметр напорного патрубка	Q	H	Частота вращения	Мощность	Ном. напряж.	Ном. ток	Макс. диаметр прохода тв. частиц	Масса	Размеры, мм					
	мм	м ³ /ч	м	об/мин	кВт	В	А	мм		Н	Н1	Н2	F	Н3	Муфта
350WQ900-26-90-4(I)	350	900	26	1472	90	380	179	65	2300	2560	1984	907	1111	585	TO350
350WQ900-29-110-4(I)	350	900	29	1473	110	380	210	65	2430	2560	1984	907	1111	585	TO350
350WQ1200-29-132-4(I)	350	1200	29	1471	132	380	252	68.9	2500	2570	1994	907	1111	585	TO350
350WQ1200-33-150-4(I)	350	1200	33	1490	150	380	284	68.9	2665	2570	1994	907	1111	585	TO350
400WQ1100-21-90-6(I)	400	1100	21	987	90	380	187	82.6	2830	2858	2070	1092	1138	676	TO400
400WQ1100-24-110-6(I)	400	1100	24	984	110	380	211	82.6	2845	2858	2070	1092	1138	676	TO400
400WQ1600-22-132-6(I)	400	1600	22	995	132	380	252	87.8	2990	2863	2100	1092	1138	676	TO400
400WQ1600-26-150-6(I)	400	1600	26	994	150	380	286	87.8	3120	2863	2100	1092	1138	676	TO400
500WQ1600-15-90-6(I)	500	1600	15	987	90	380	187	131	2795	2923	2140	1256	1372	738	TO500
500WQ1600-18-110-6(I)	500	1600	18	984	110	380	211	131	2780	2923	2140	1256	1372	738	TO500
500WQ2000-18-132-6(I)	500	2000	18	995	132	380	252	141.4	3050	2962	2150	1293	1471	776	TO500
500WQ2000-20-150-6(I)	500	2000	20	994	150	380	286	141.4	3185	2962	2150	1293	1471	776	TO500

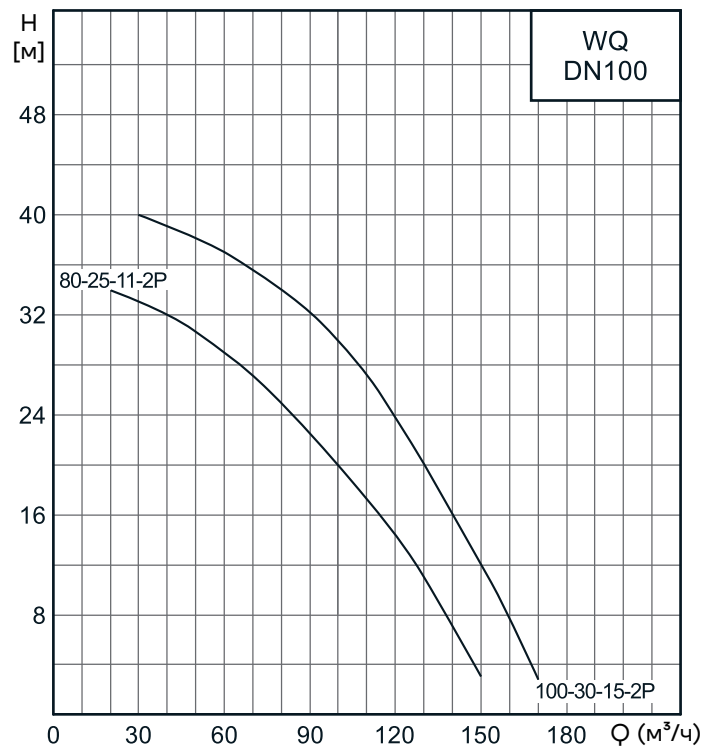
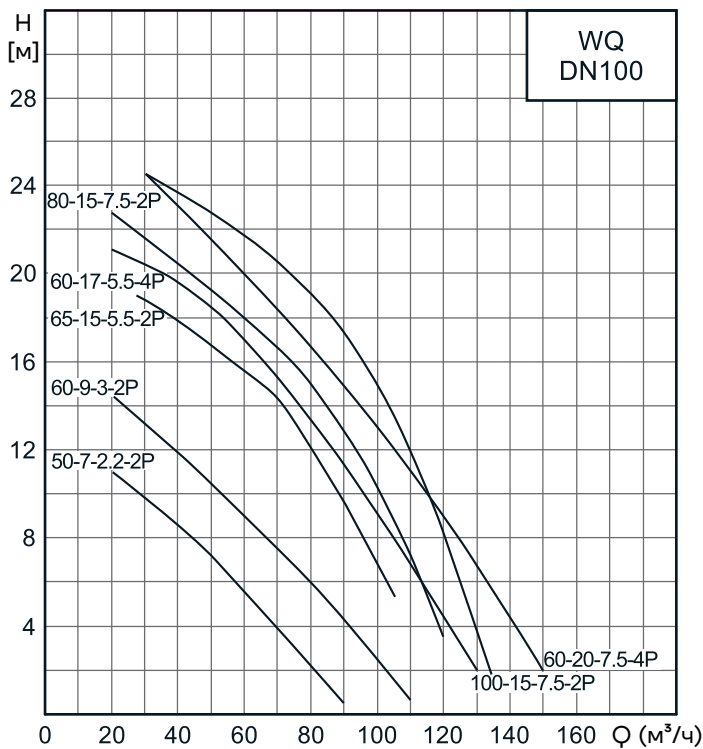
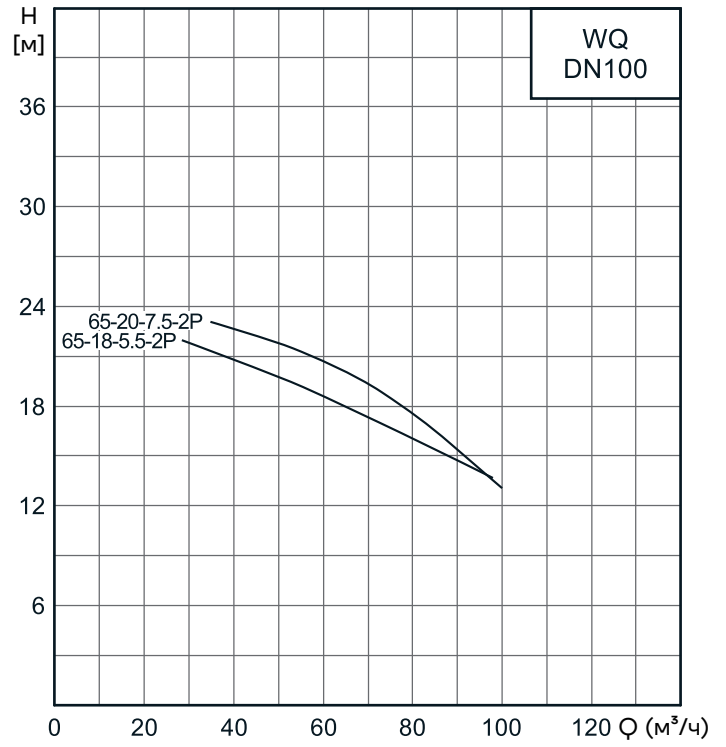
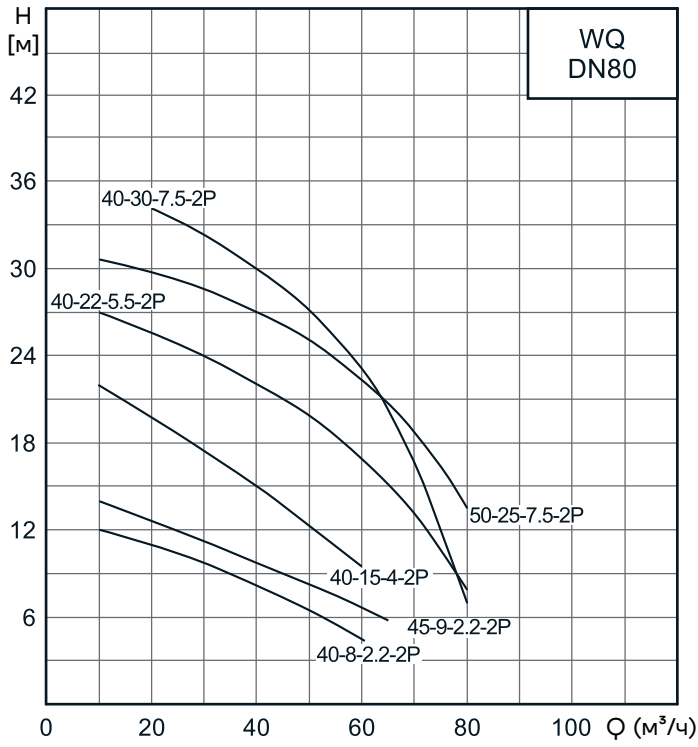
Графические характеристики



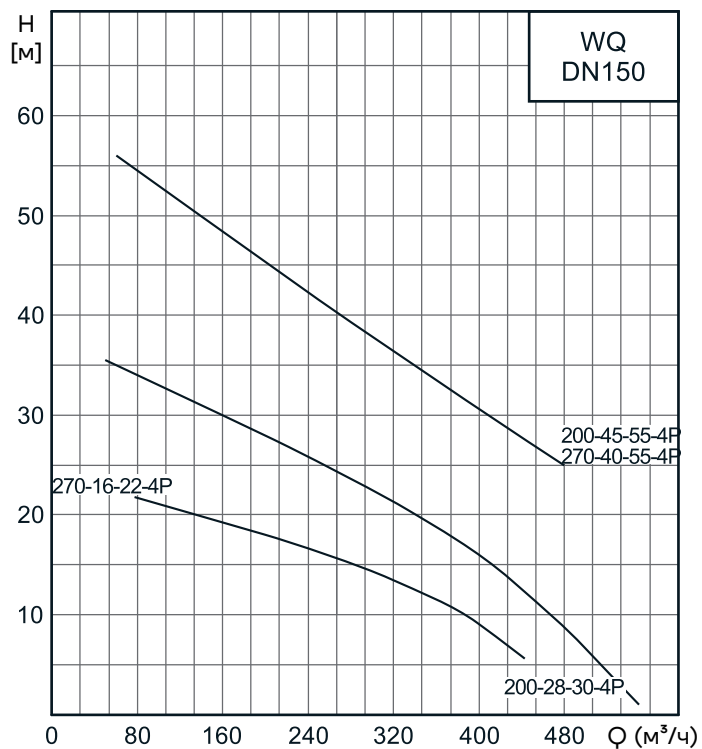
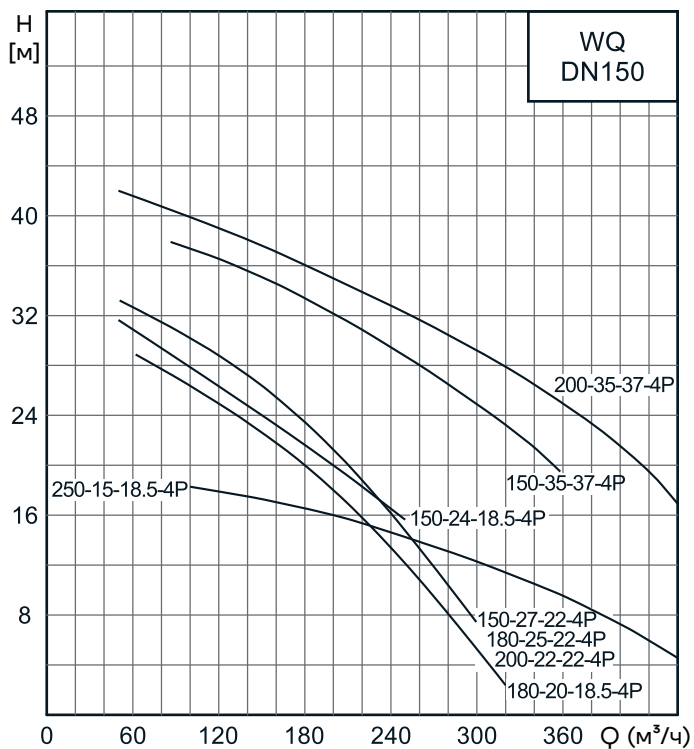
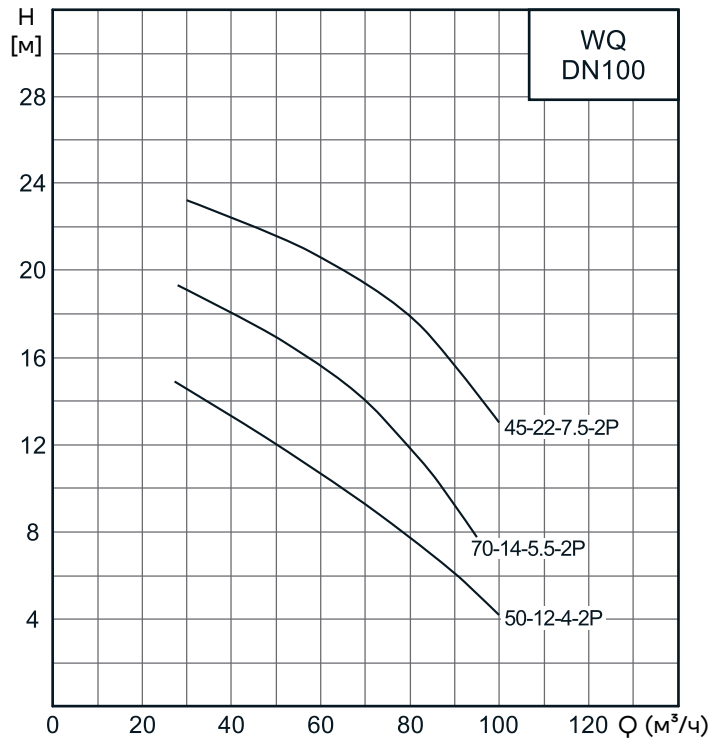
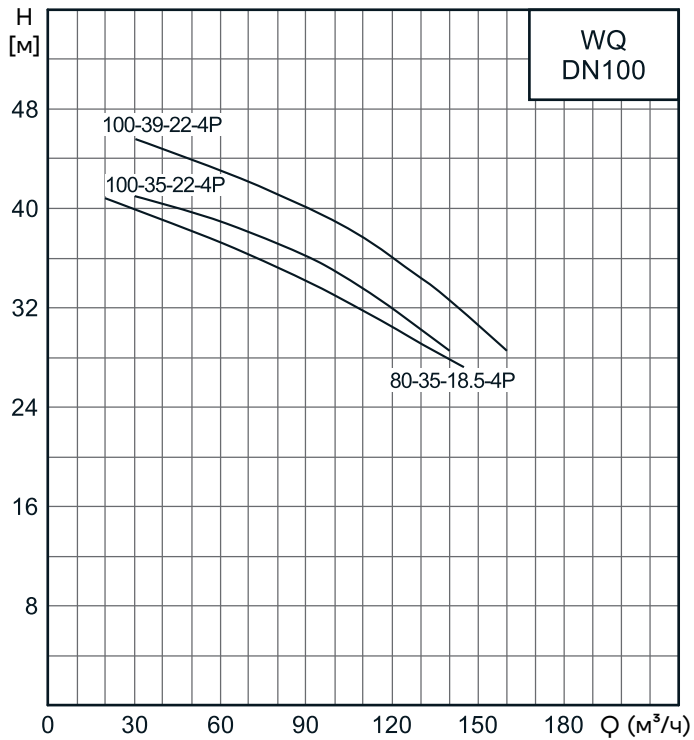
Графические характеристики



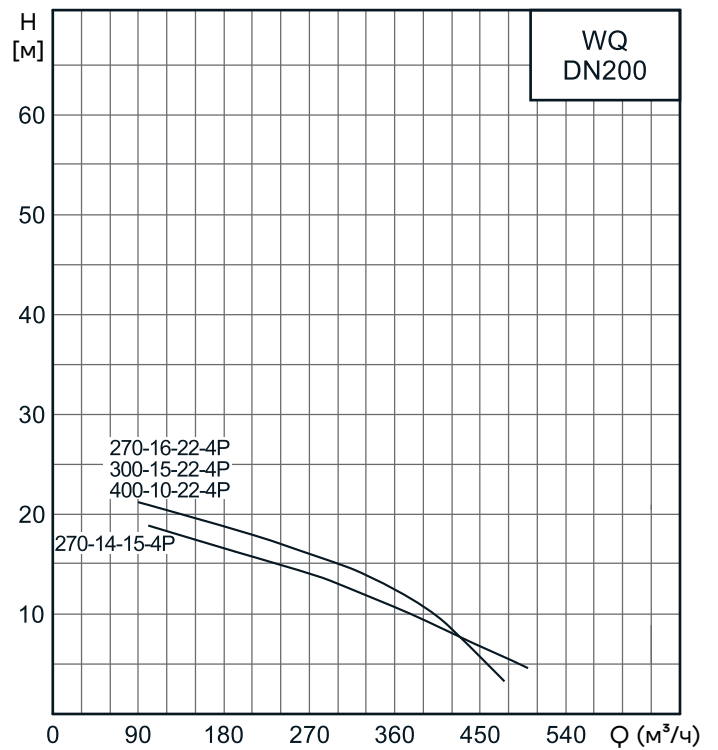
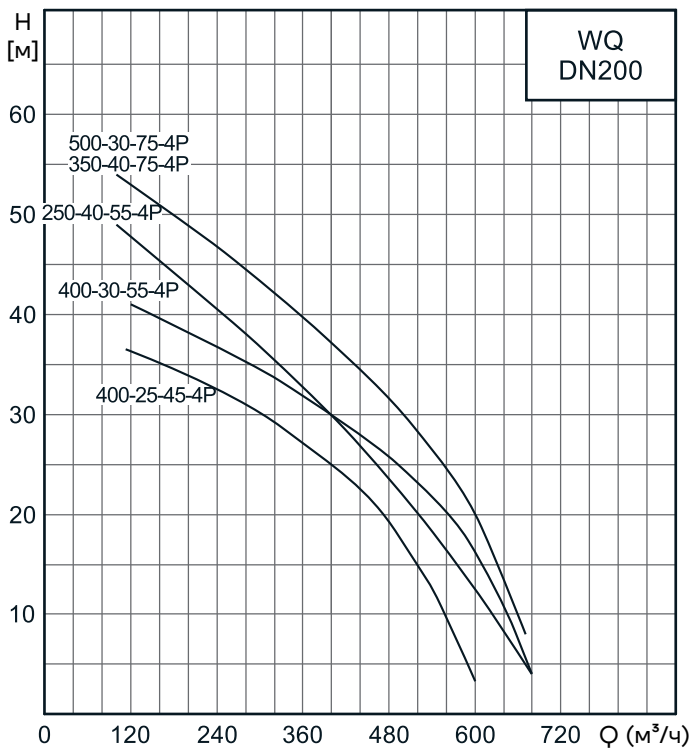
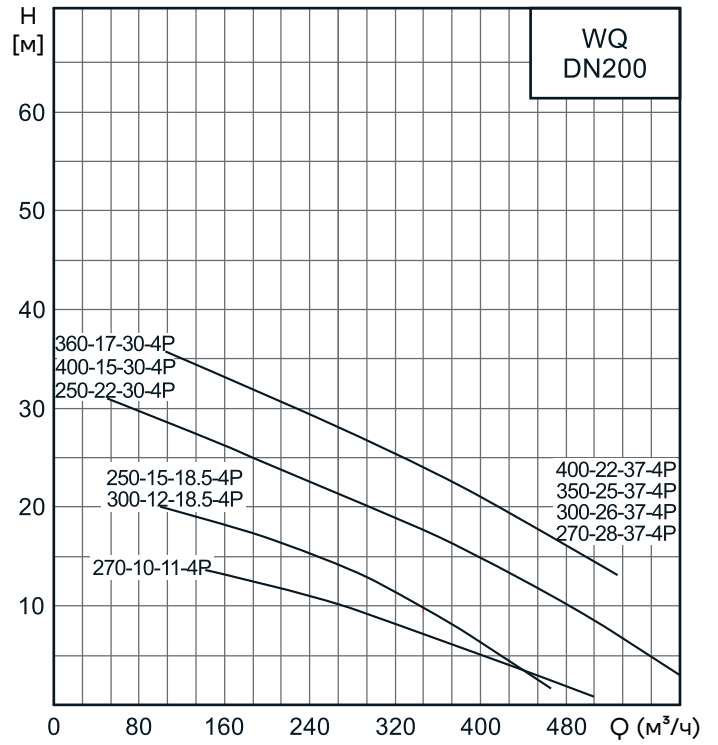
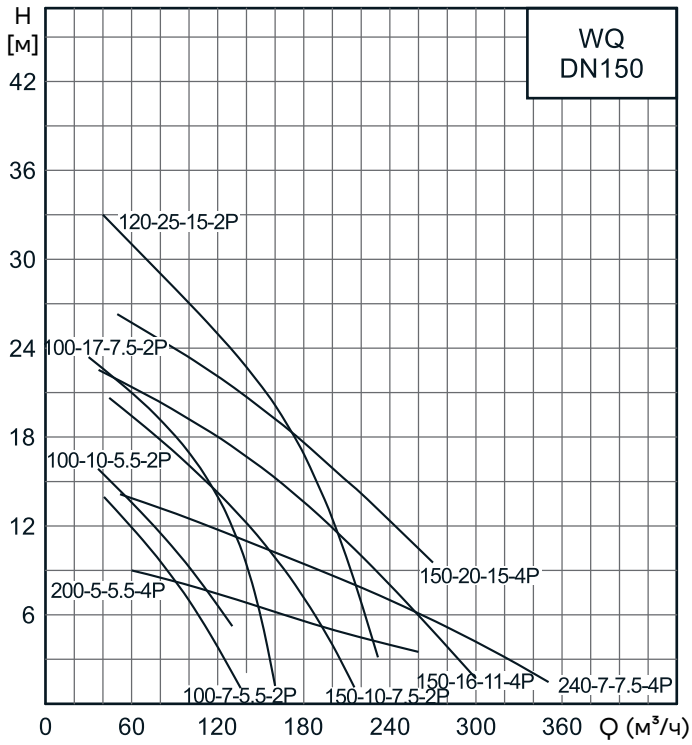
Графические характеристики



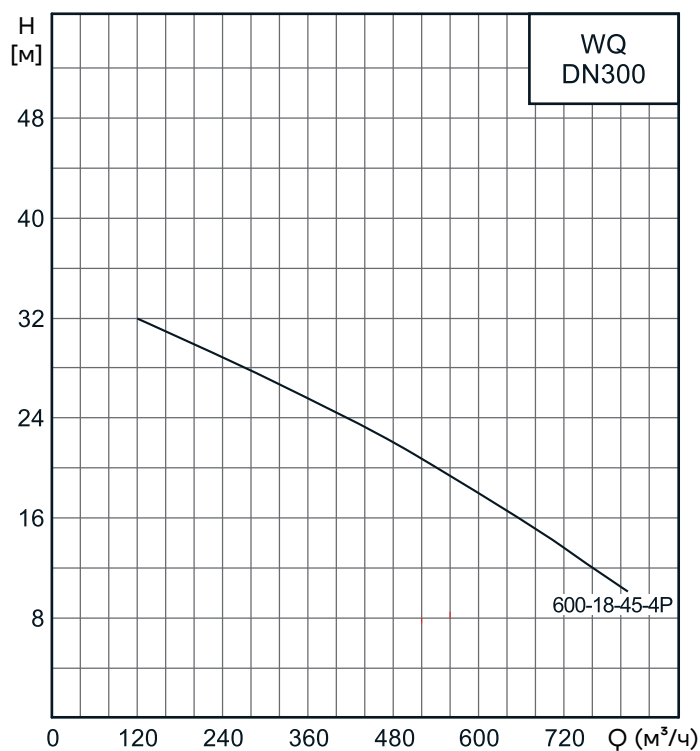
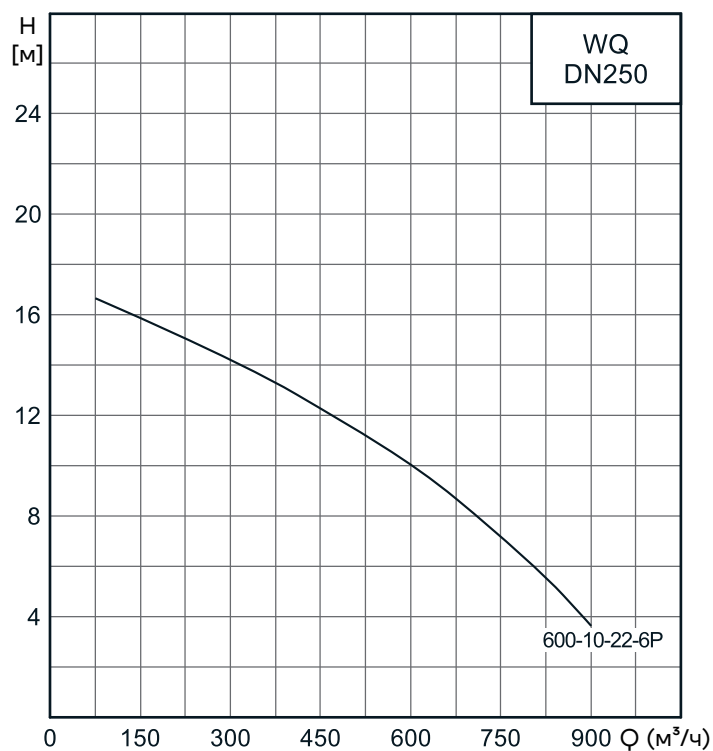
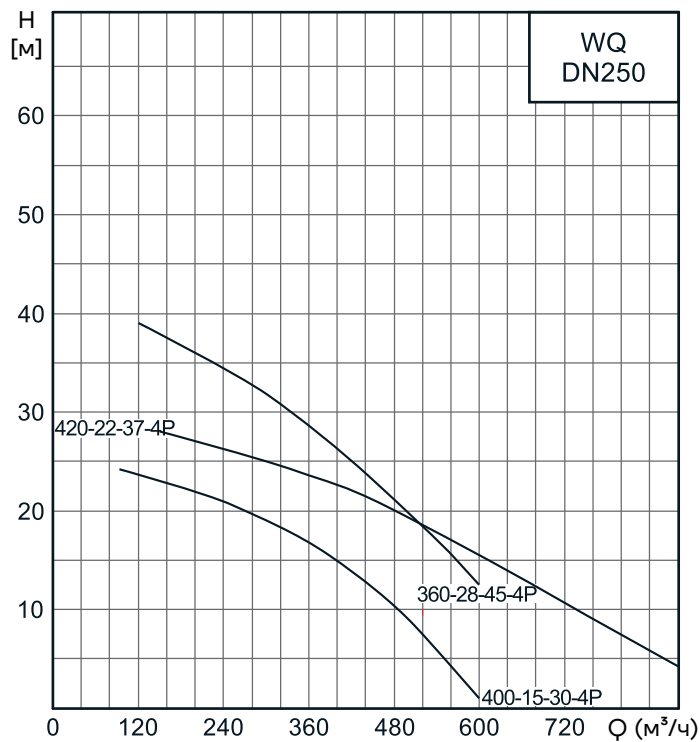
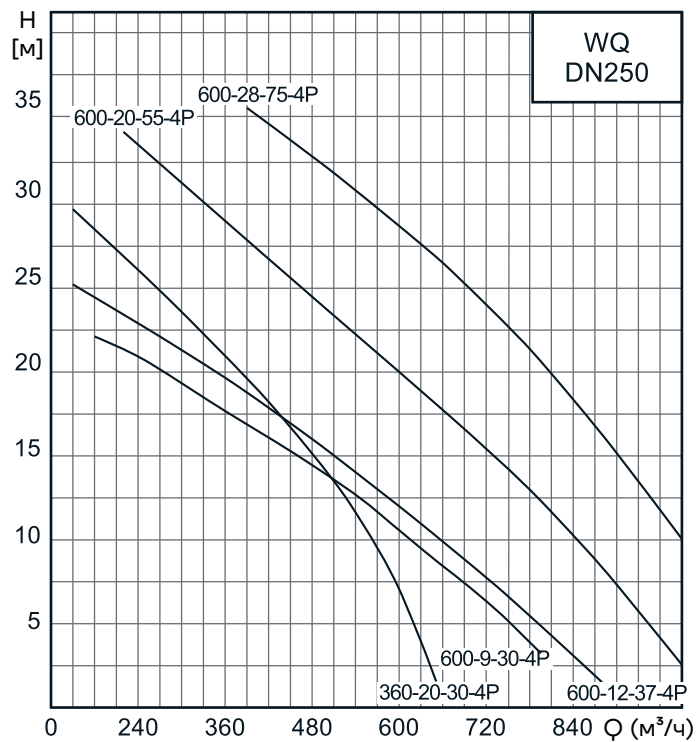
Графические характеристики



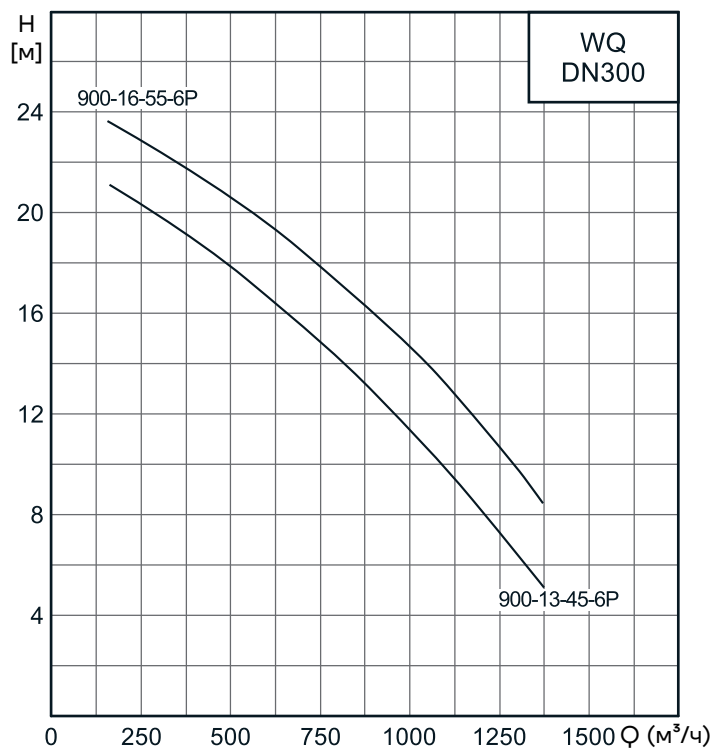
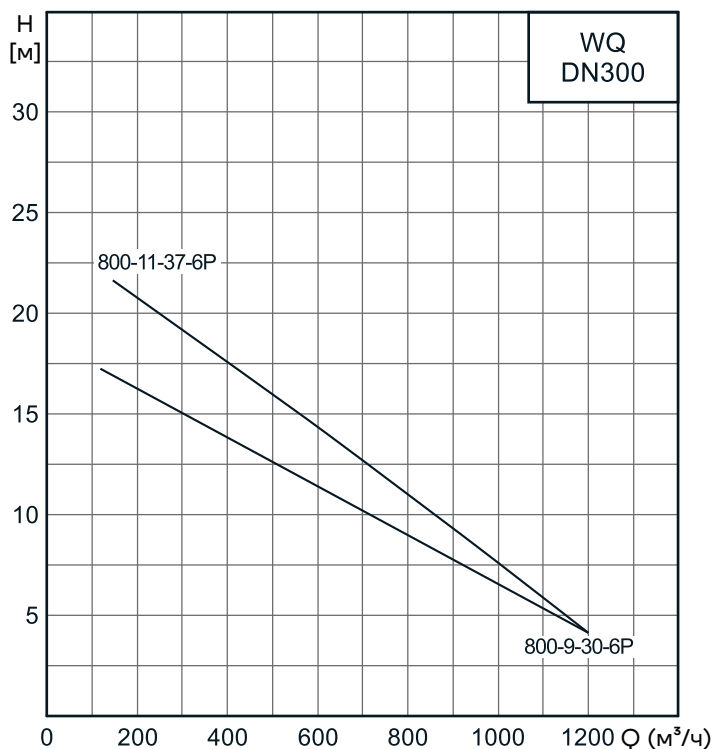
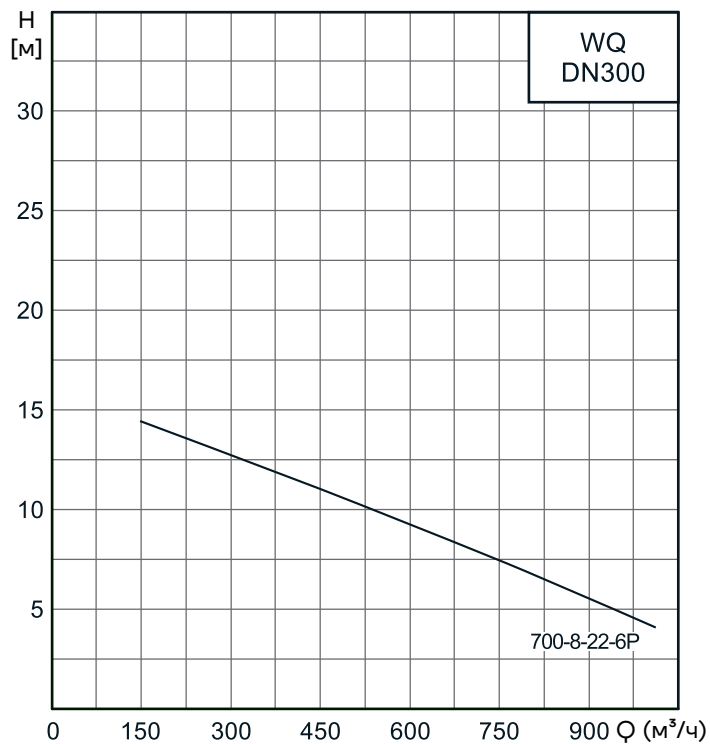
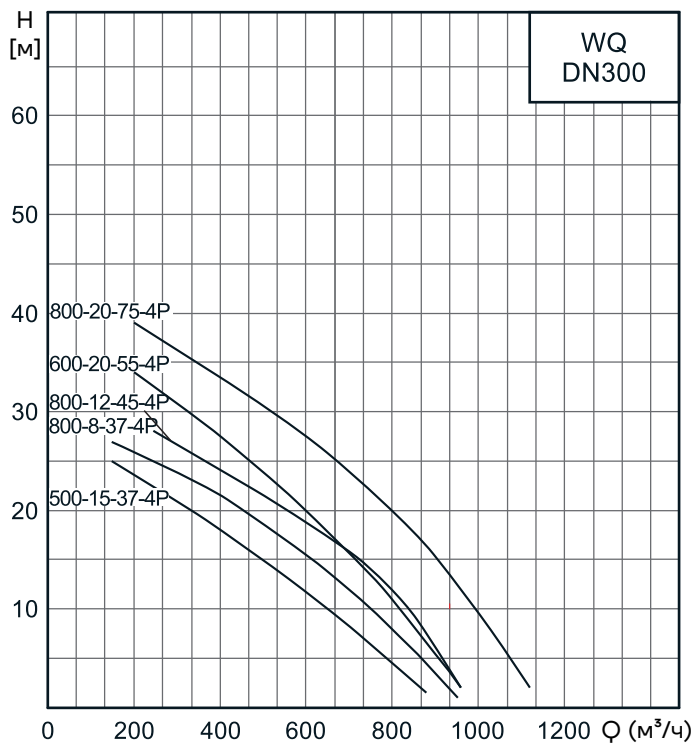
Графические характеристики



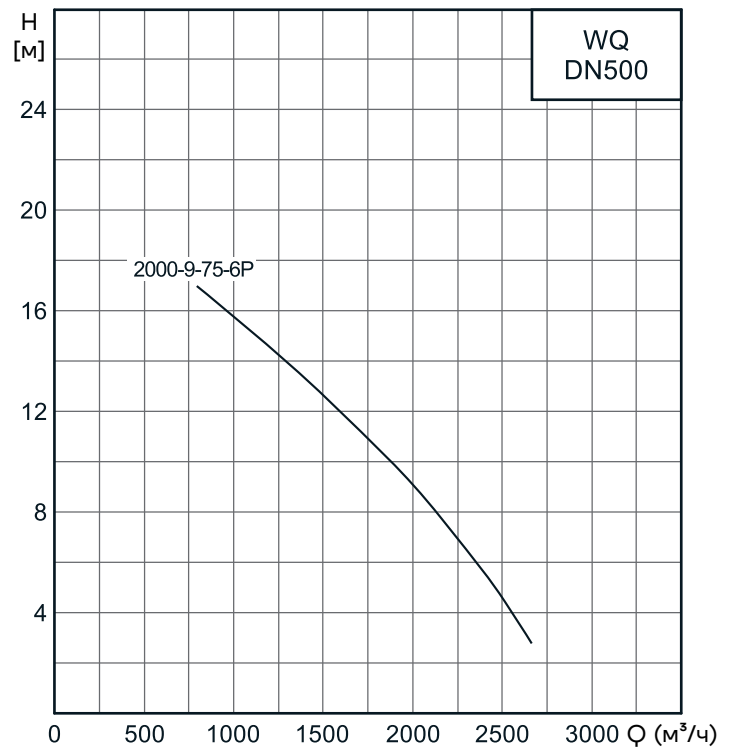
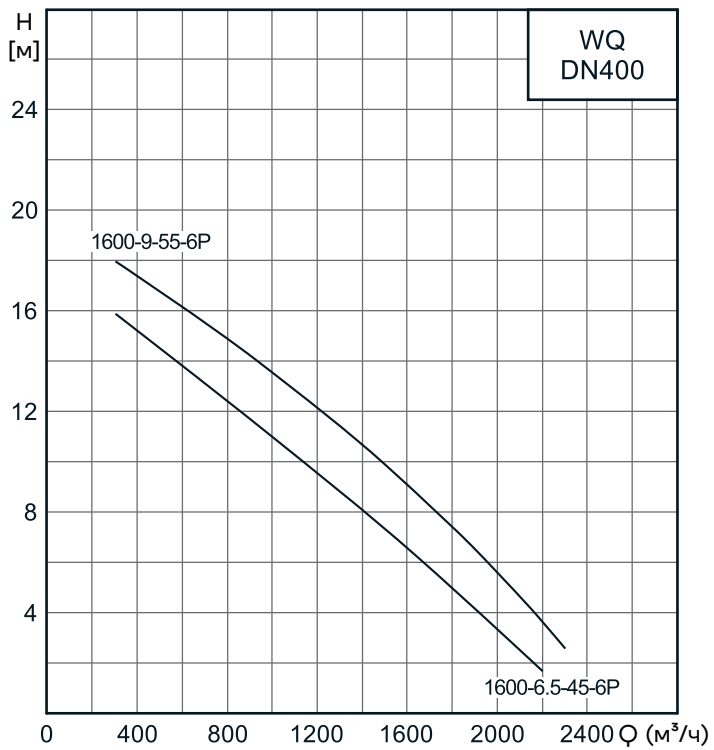
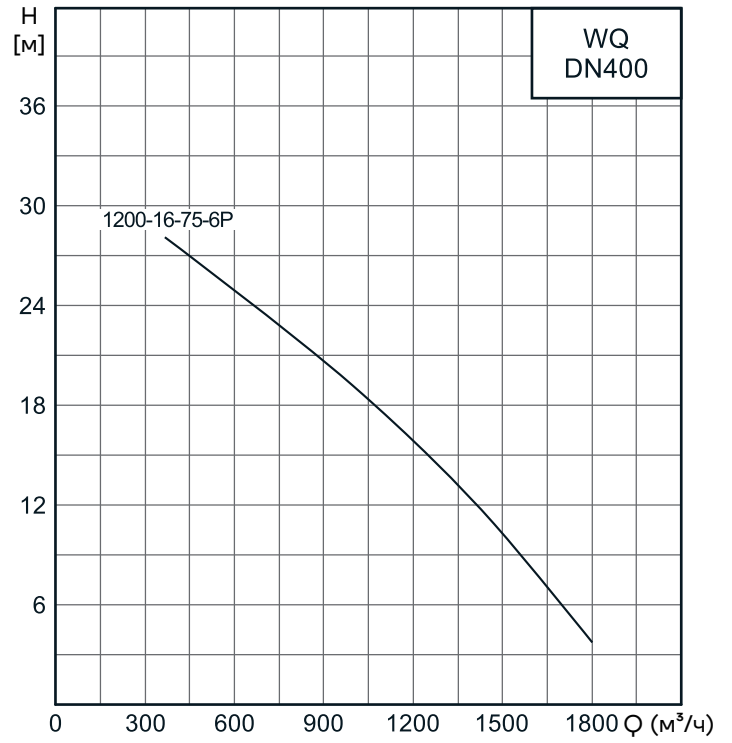
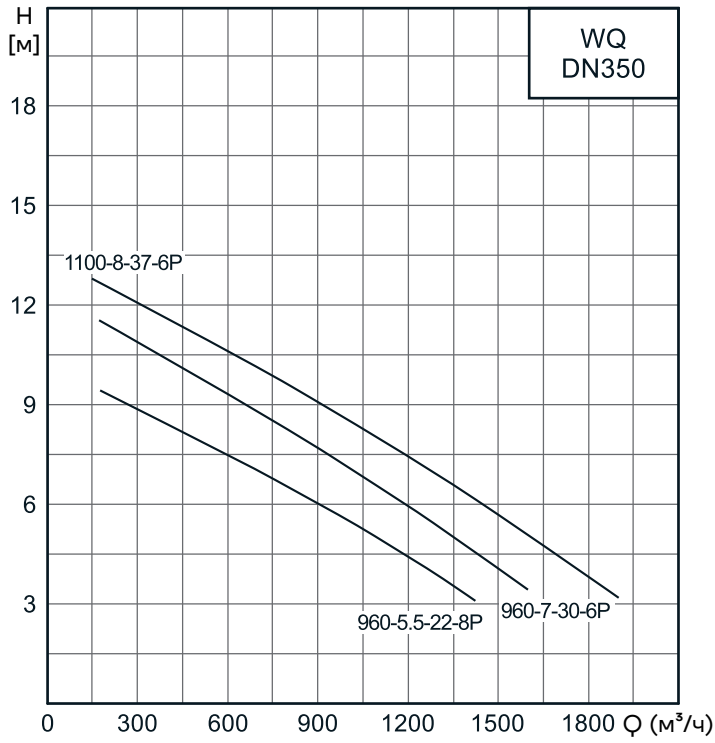
Графические характеристики



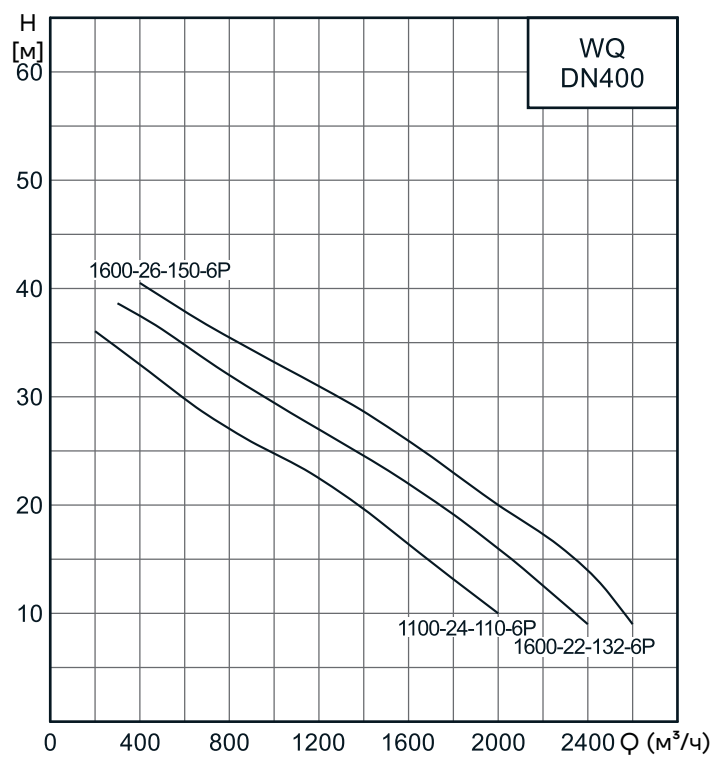
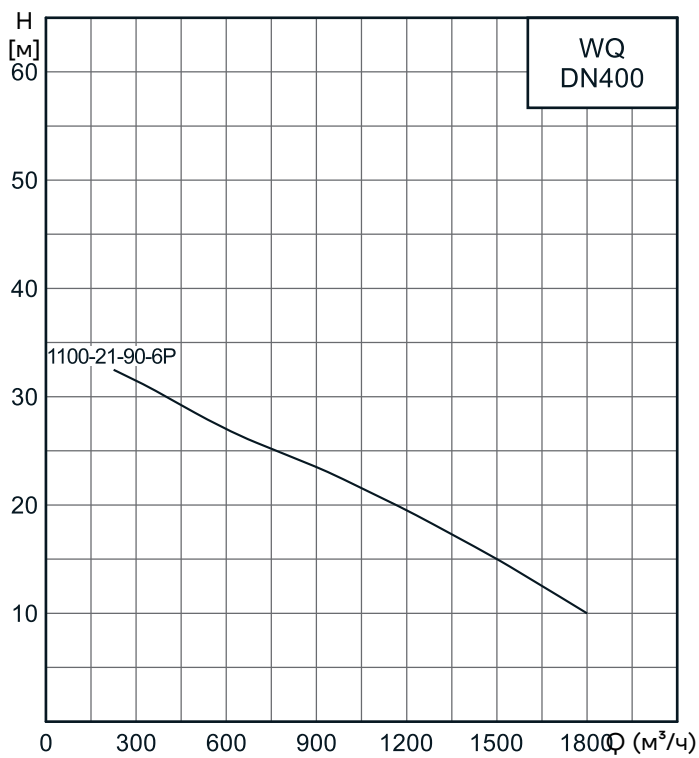
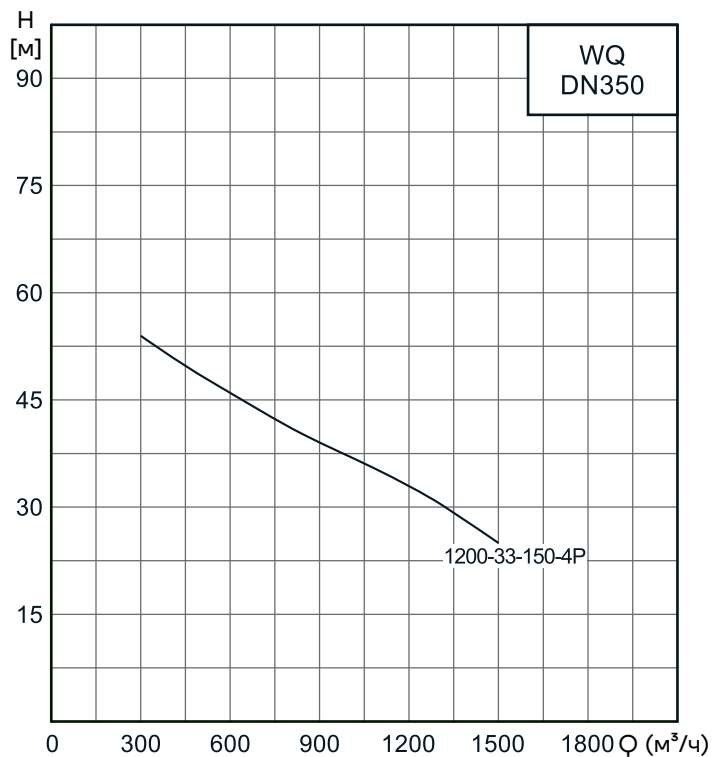
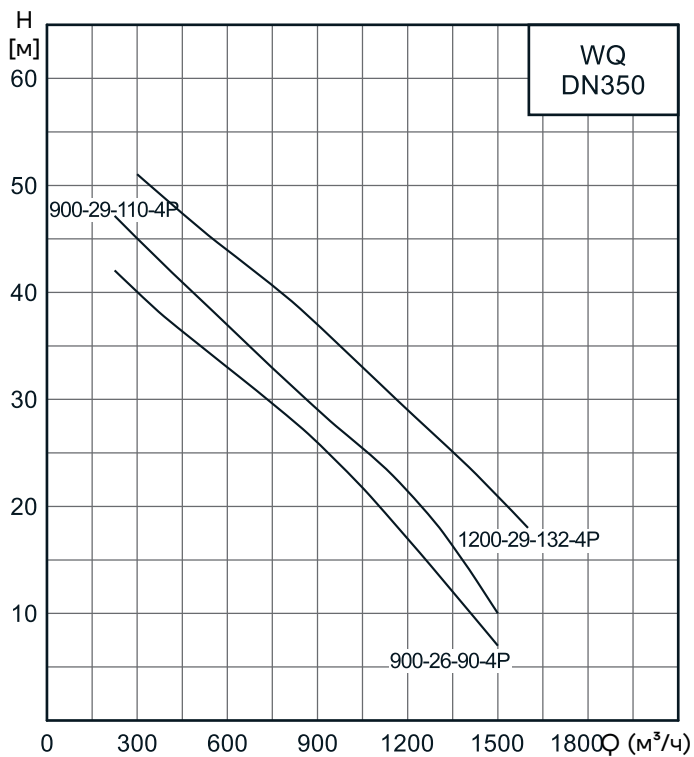
Графические характеристики



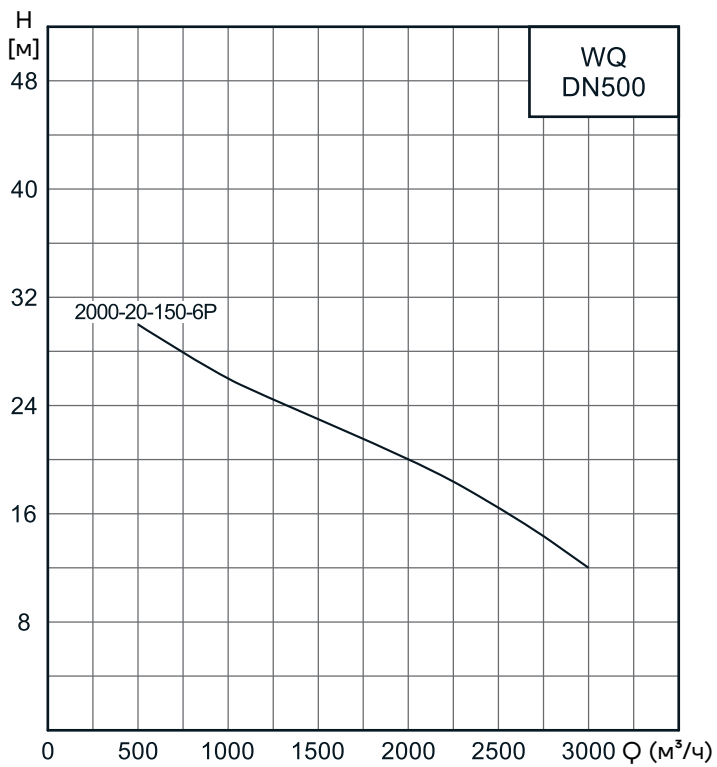
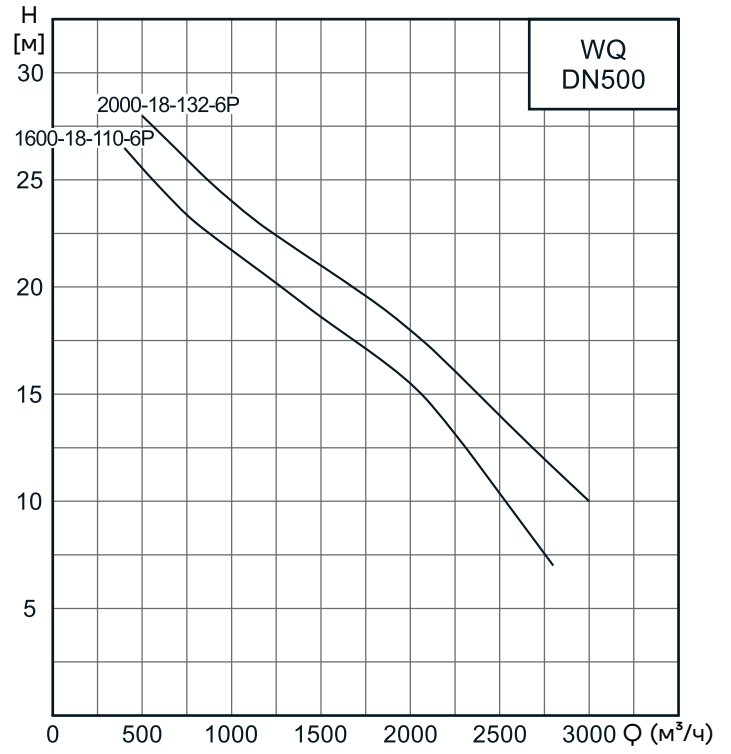
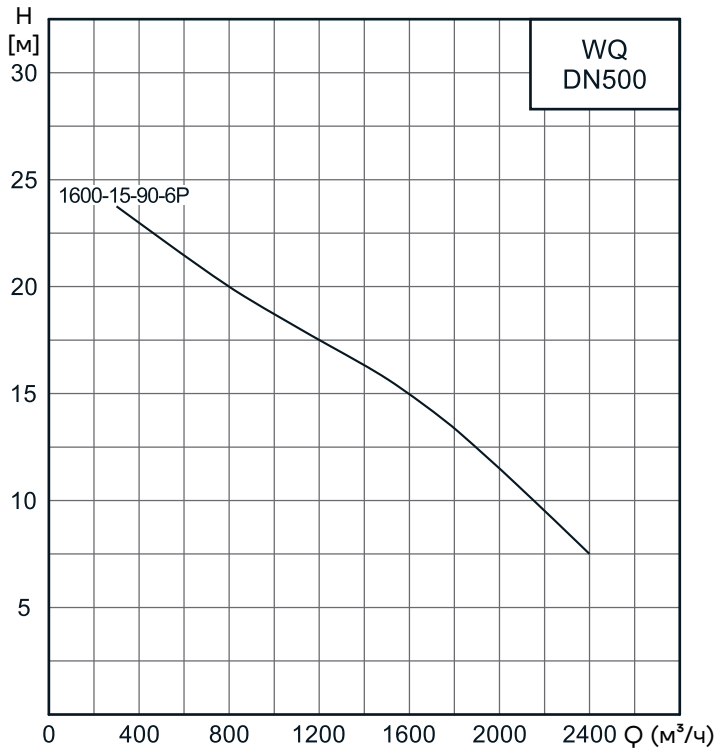
Графические характеристики



Графические характеристики

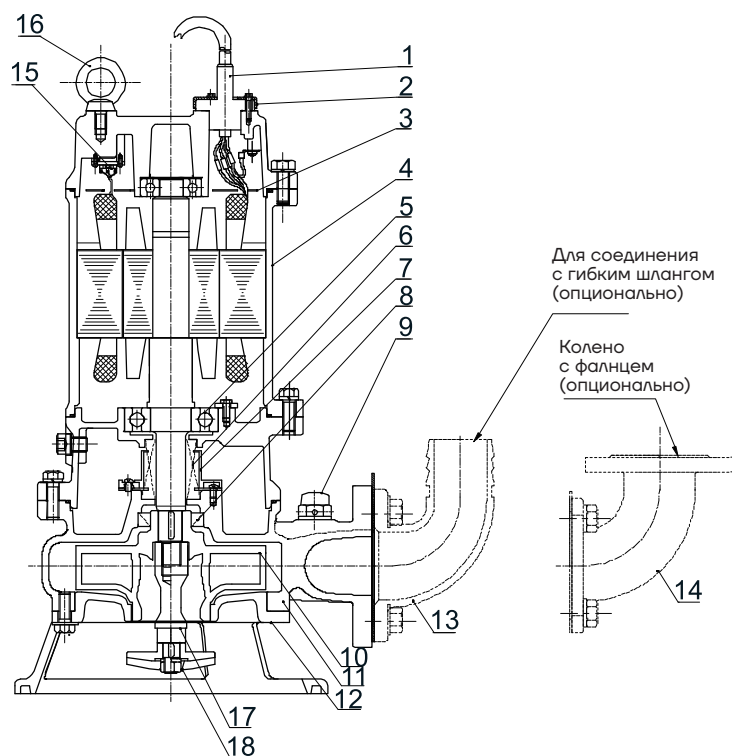


Графические характеристики



Погружные канализационные насосы с перемешивающим механизмом WQ-JY(I)

WQ-JY(I)



№	Наименование	Материал
1	Кабель	Резина YCW
2	Кабельный ввод	/
3	Пластина	/
4	Электродвигатель	/
5	Подшипник	/
6	Торцевое уплотнение	Карбид кремния/ карбид вольфрама
7	Маслоподъемник	/
8	Манжетное уплотнение	Нитрильный каучук
9	Воздушный клапан	Резина/ПВХ
10	Рабочее колесо	HT200
11	Корпус	HT200
12	Крышка всасывания	HT200
13	Соединение с гибким шлангом	HT200
14	Колено с фланцем	HT200
15	Тепловая защита	/
16	Рым-болт	/
17	Вал колеса перемешивающего	20Cr13
18	Перемешивающее колесо	HT200

Насос оснащен перемешивающим рабочим колесом. Когда насос работает, рабочее колесо вращается, чтобы предотвратить осаждение грязи рядом с насосом, что обеспечивает нормальную работу насоса и предотвращает отложение осадка на дне бассейна.

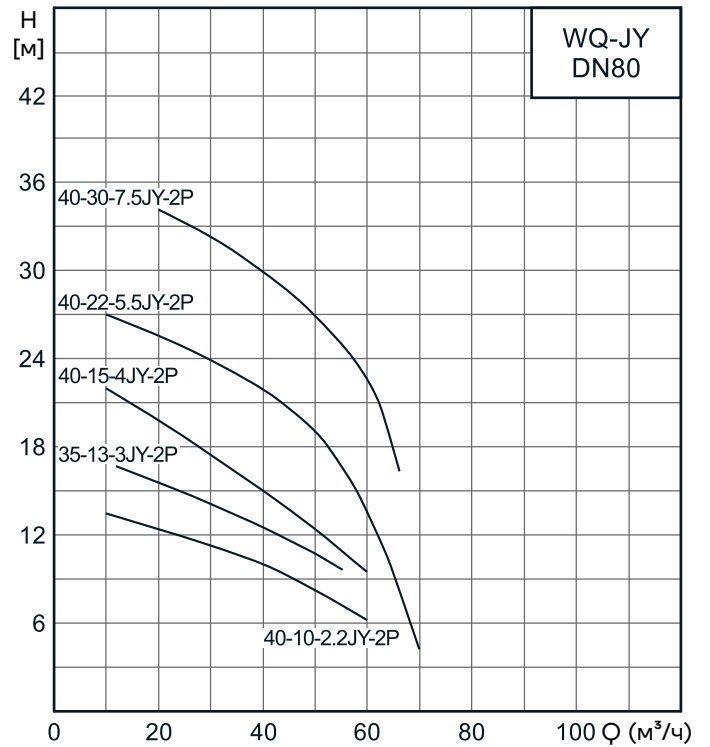
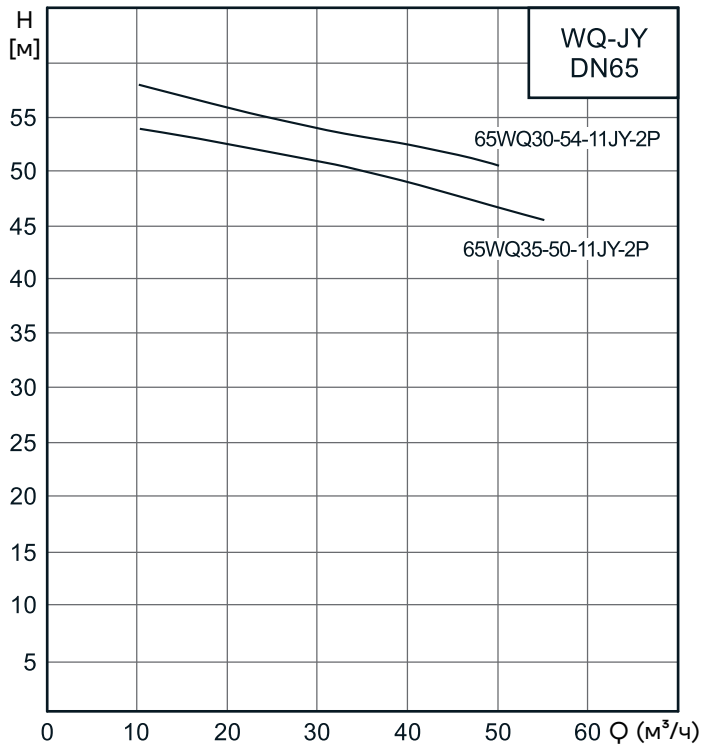
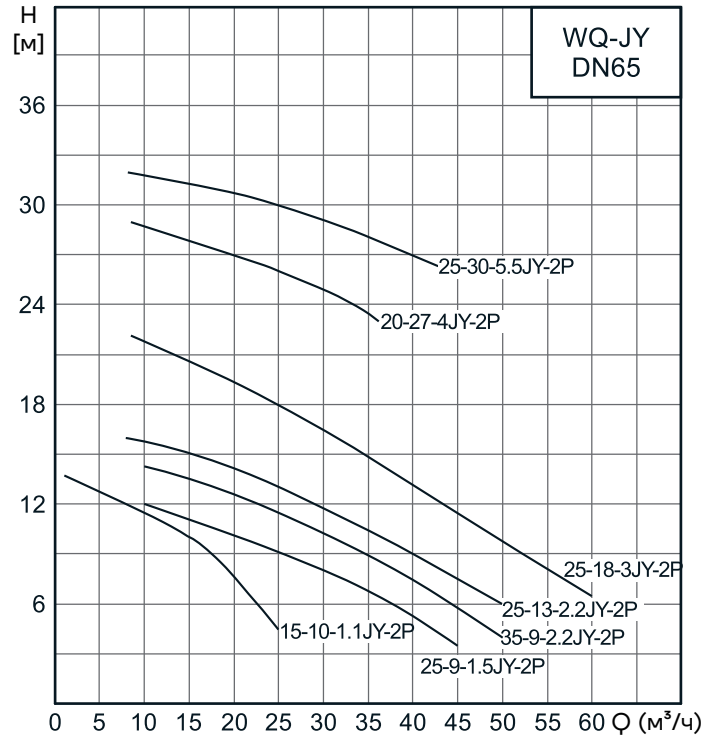
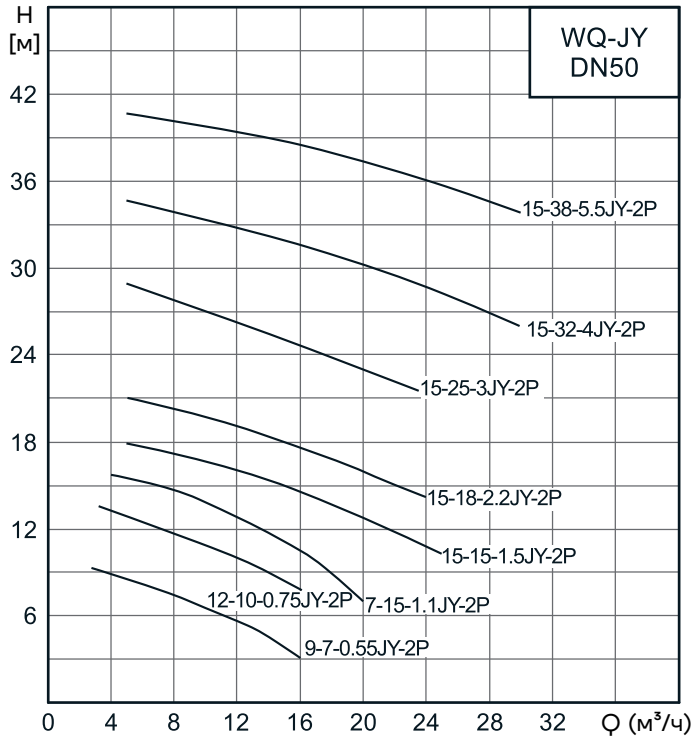
Технические характеристики и размеры

Модель	Диаметр напор- ного патрубка	Q	H	Частота вращения	Мощность	Ном. напряж.	Ном. ток	Макс. диаметр прохода тв. частиц	Масса	Размеры, мм					
	мм	м ³ /ч	м	об/мин	кВт	В	А	мм		Н	Н1	Н2	F	Н3	Муфта
50WQ9-7-0.55JY(I)	50	9	7	2850	0.55	380	1.3	15	20.5	415	285	203	222	93	TOS50
50WQ12-10-0.75JY(I)	50	12	10	2850	0.75	380	1.8	15	21.5	415	285	203	222	93	TOS50
50WQ7-15-1.1JY(I)	50	7	15	2850	1.1	380	2.6	20	25.5	440	300	214	244	104	TOS50
50WQ15-15-1.5JY(I)	50	15	15	2880	1.5	380	3.3	20	33	475	310	216	270	106.5	TOS50
50WQ15-18-2.2JY(I)	50	15	18	2880	2.2	380	4.6	22	37.5	510	320	216	279	106.5	TOS50
50WQ15-25-3JY(I)	50	15	25	2840	3	380	6.1	25.5	44	540	335	218	279	108	TOS50
50WQ15-32-4JY(I)	50	15	32	2840	4	380	7.7	25.5	49.5	557	351	221	321	111	TOS50
50WQ15-38-5.5JY(I)	50	15	38	2940	5.5	380	10.8	19.5	84	790	450	221	321	118.5	TOS50
65WQ15-10-1.1JY(I)	65	15	10	2850	1.1	380	2.6	23	27	440	300	214	246	104	TOS65
65WQ25-9-1.5JY(I)	65	25	9	2850	1.5	380	3.3	28	30	480	340	160	283	110	TOS65
65WQ25-13-2.2JY(I)	65	25	13	2880	2.2	380	4.6	24	40.5	526	340	235	287	115.5	TOS65
65WQ35-9-2.2JY(I)	65	35	9	2880	2.2	380	4.6	24	40.5	526	340	235	287	115.5	TOS65
65WQ25-18-3JY(I)	65	25	18	2840	3	380	6.1	25.5	46	542	336	229	275	106.5	TOS65
65WQ20-27-4JY(I)	65	20	27	2840	4	380	7.7	26	52	563	357	235	320	114.5	TOS65
65WQ25-30-5.5JY(I)	65	25	30	2940	5.5	380	10.8	17.5	86	793	450	236	314	129.5	TOS65
80WQ40-10-2.2JY(I)	80	40	10	2880	2.2	380	4.6	26.5	42.5	545	370	256	296	120.5	TOS80
80WQ35-13-3JY(I)	80	35	13	2840	3	380	6.1	34.5	47	565	360	256	300	120.5	TOS80
80WQ40-15-4JY(I)	80	40	15	2840	4	380	7.7	26	51	563	357	250	318	114.5	TOS80
80WQ40-22-5.5JY(I)	80	40	22	2940	5.5	380	10.8	17.5	85.5	793	450	251	310	129.5	TOS80
80WQ40-30-7.5JY(I)	80	40	30	2940	7.5	380	14.3	17.5	92	790	500	251	310	130	TOS80
100WQ50-7-2.2JY(I)	100	50	7	2880	2.2	380	4.6	45	48	522	400	170	323	120.5	TOS100
100WQ50-10-3JY(I)	100	50	10	2840	3	380	6.1	10	50	564	420	190	311	120.5	TOS100
100WQ50-12-4JY(I)	100	50	12	2840	4	380	7.7	34.5	53.5	607	400	292	337	142	TOS100
100WQ75-12-4JY(I)	100	75	12	2840	4	380	7.7	34.5	53.5	607	400	292	337	142	TOS100
100WQ65-15-5.5JY(I)	100	65	15	2940	5.5	380	10.8	35.5	89	835	500	292	337	145	TOS100
100WQ70-18-7.5JY(I)	100	70	18	2940	7.5	380	14.3	32.5	98	835	500	297	365	147	TOS100
100WQ100-15-7.5JY(I)	100	100	15	2940	7.5	380	14.3	32.5	98	835	500	297	365	147	TOS100
150WQ100-10-7.5JY(I)	150	100	10	2940	7.5	380	14.3	31	109	850	510	365	398	157.5	TOS150
150WQ140-10-7.5JY(I)	150	140	10	2940	7.5	380	14.3	30	105	909	670	425	398	214.5	TOS150
65WQ35-50-11JY(I)	65	35	50	2930	11	380	21.7	22	98	916	630	311	363	191	TOS65
65WQ30-54-11JY(I)	65	30	54	2930	11	380	21.7	22	98	916	630	311	362	191	TOS65
80WQ50-29-11JY(I)	80	50	29	2930	11	380	21.7	22	138	924	670	320	410	181.5	TOS80
100WQ100-22-11JY(I)	100	100	22	2930	11	380	21.7	25	131	908	650	344	388	194	TOS100
100WQ100-30-15JY(I)	100	100	30	2930	15	380	29.1	27.5	136	908	650	344	388	214.5	TOS100
100WQ100-35-22JY-4(I)	100	100	35	1460	22	380	43.1	35	313	1232	950	439	605	320.5	TOS100F
150WQ150-13-11JY-4(I)	150	150	13	1440	11	380	22.9	52	219	1097	813	535	575	325	TOS150
150WQ140-24-15JY(I)	150	140	24	2930	15	380	29.1	40	148	955	690	425	398	325	TOS150
150WQ150-19-15JY-4(I)	150	150	19	1440	15	380	30.6	57	240	1167	880	535	573	325	TOS150
150WQ200-17-18.5JY-4(I)	150	200	17	1460	18.5	380	36.9	45	295	1270	980	500	575	289	TOS150
150WQ250-15-18.5JY-4(I)	150	250	15	1460	18.5	380	36.9	45	313	1273	980	530	575	289	TOS150

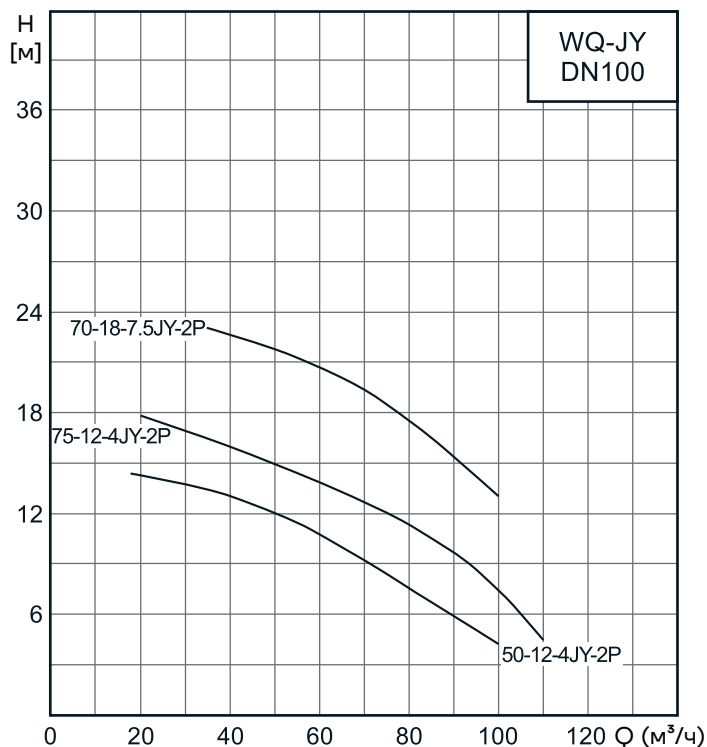
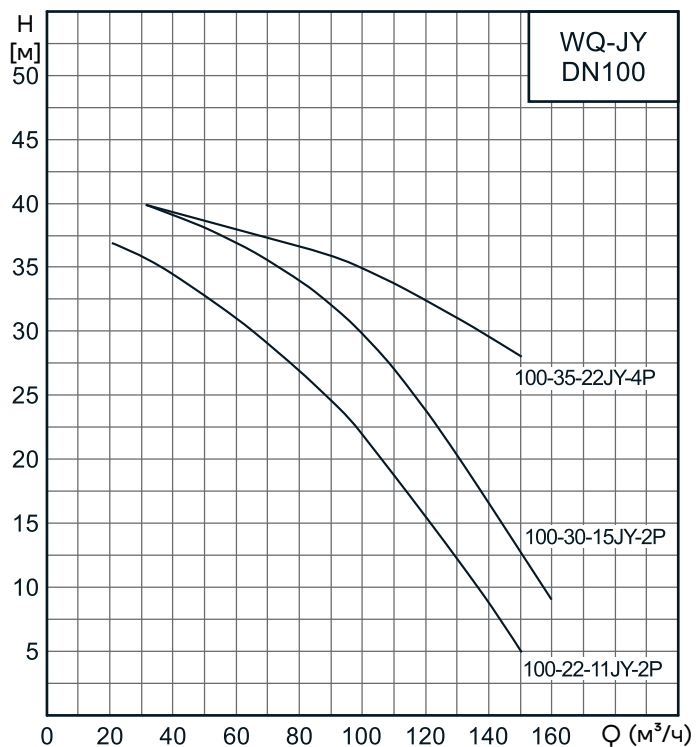
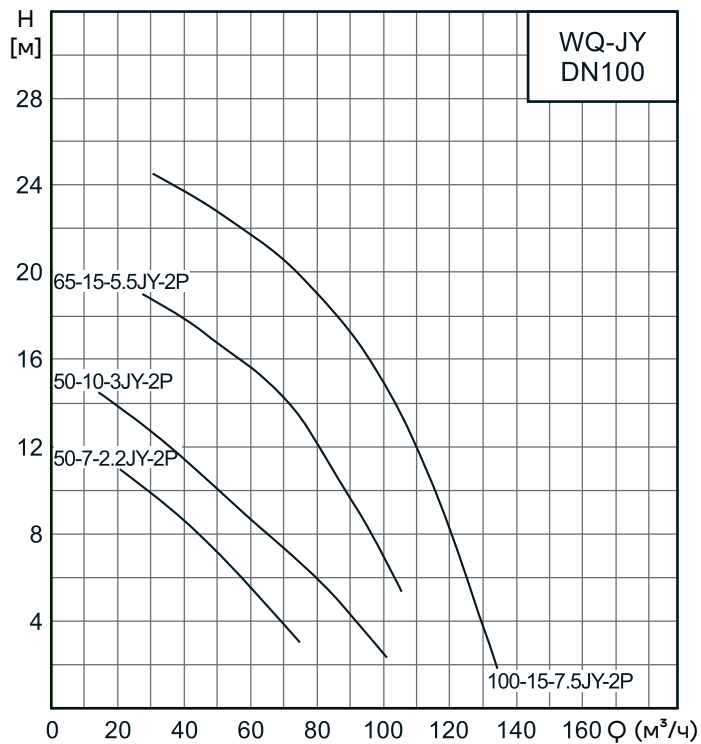
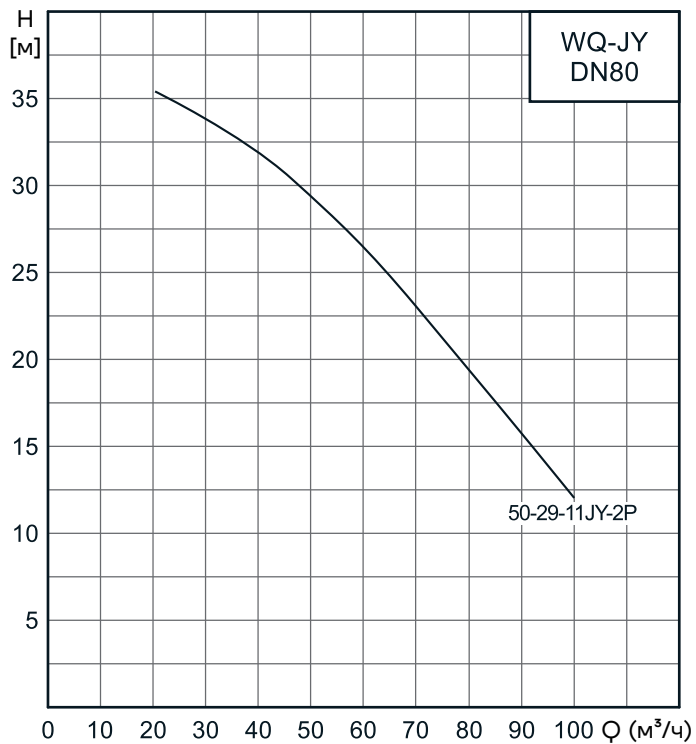
Технические характеристики и размеры

Модель	Диаметр напор- ного патрубка	Q	H	Частота вращения	Мощность	Ном. напряж.	Ном. ток	Макс. диаметр прохода тв частиц	Масса	Размеры, мм					
	мм	м³/ч	м	об/мин	кВт	В	А	мм	кг	H	H1	H2	F	H3	Муфта
150WQ150-25-22JY-4(I)	150	150	25	1460	22	380	43.1	65	323	1273	980	500	575	320	TOS150
150WQ300-16-22JY-4(I)	150	300	16	1460	22	380	43.1	65	326	1273	980	530	575	320.5	TOS150
200WQ210-11-11JY-4(I)	200	210	11	1440	11	380	22.9	50	258	1135	810	545	569	335	TO200
200WQ300-11-15JY-4(I)	200	300	11	1440	15	380	30.6	35	258	1184	880	550	547	340	TO200
200WQ300-13-18.5JY-4(I)	200	300	11	1460	18.5	380	36.9	63	313	1273	980	532	575	320.5	TO200

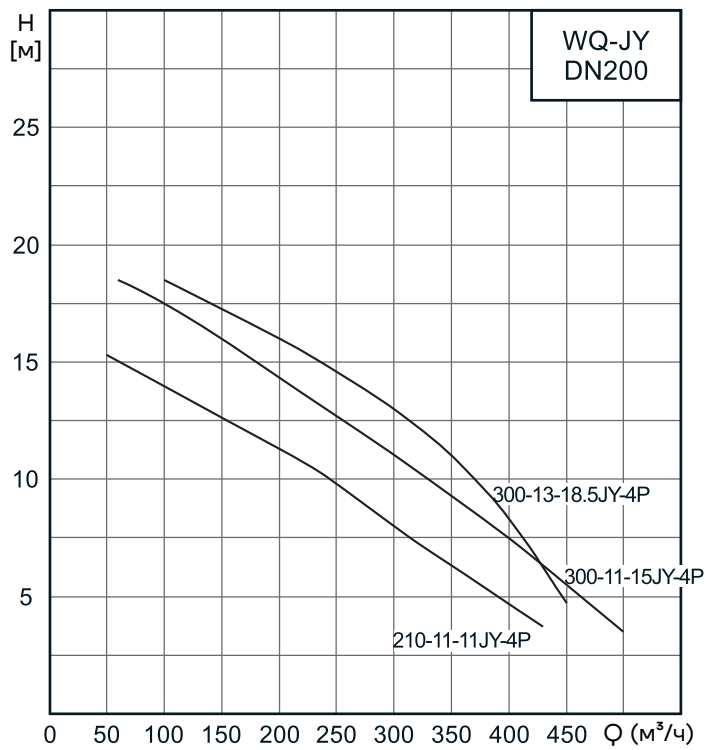
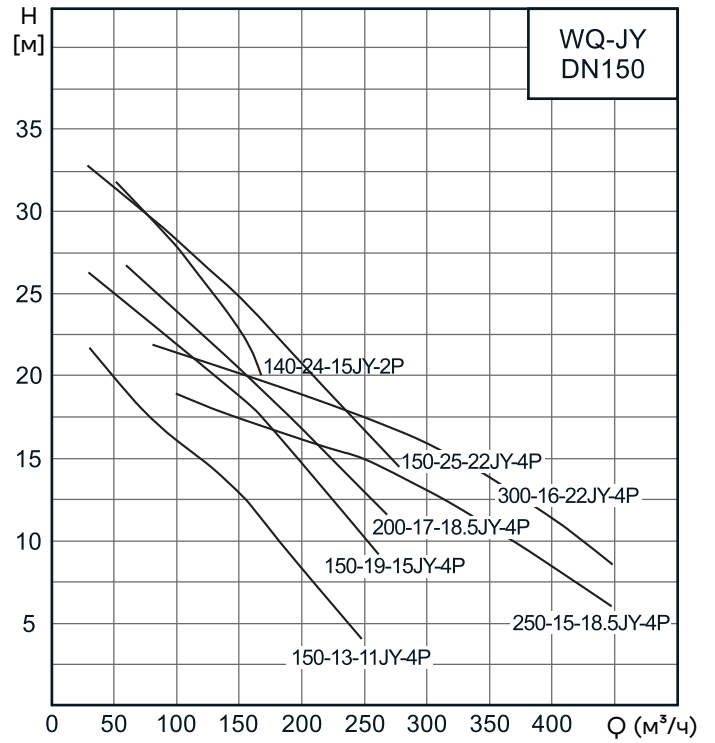
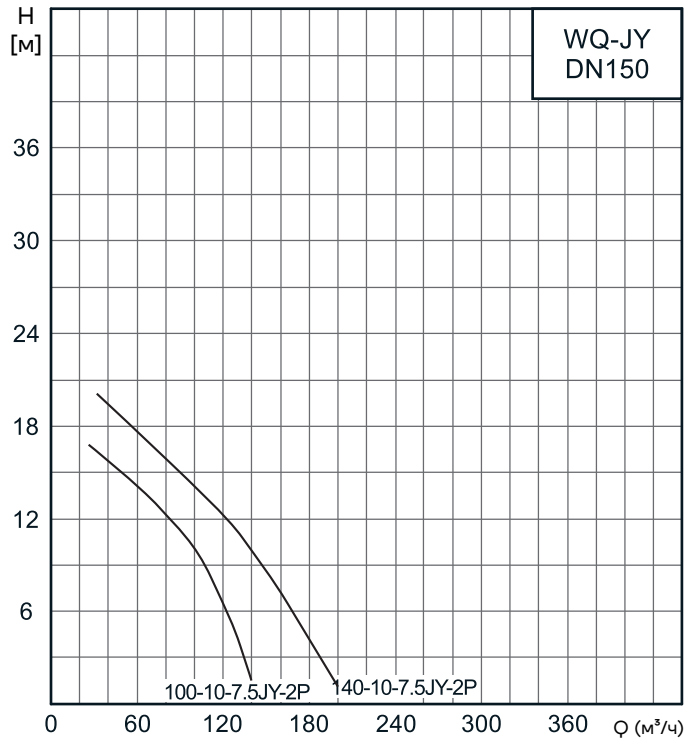
Графические характеристики



Графические характеристики

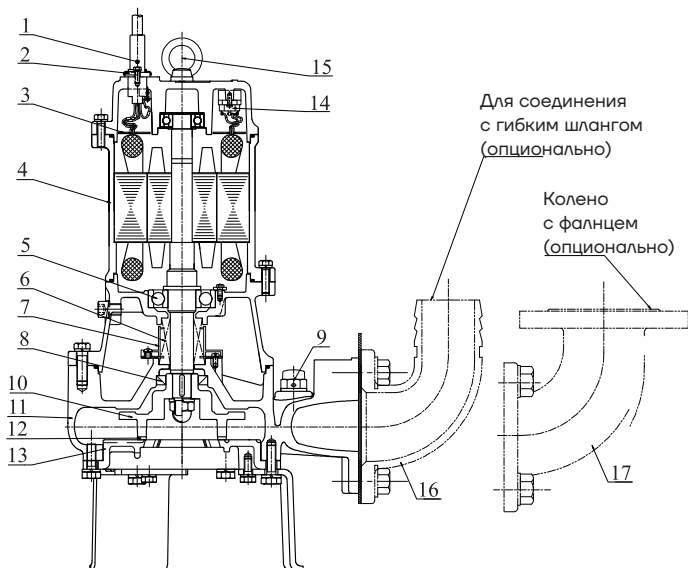


Графические характеристики



Погружные канализационные насосы с режущим колесом WQ-QG(I)

Конструкция насоса с 2-х полюсным электродвигателем:



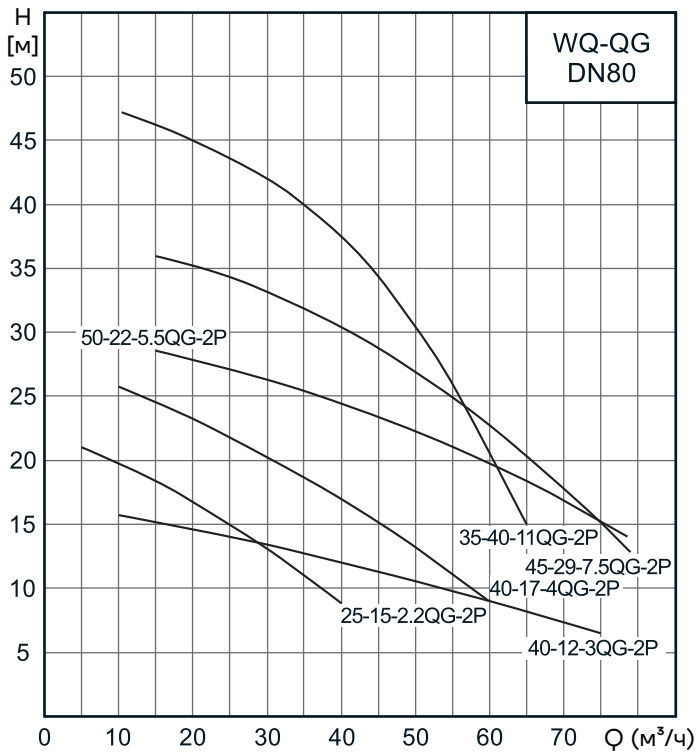
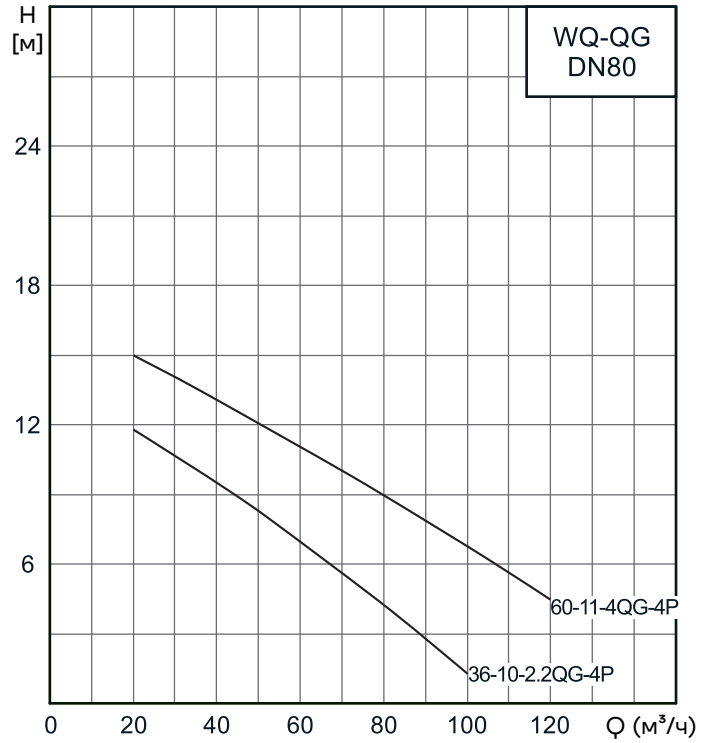
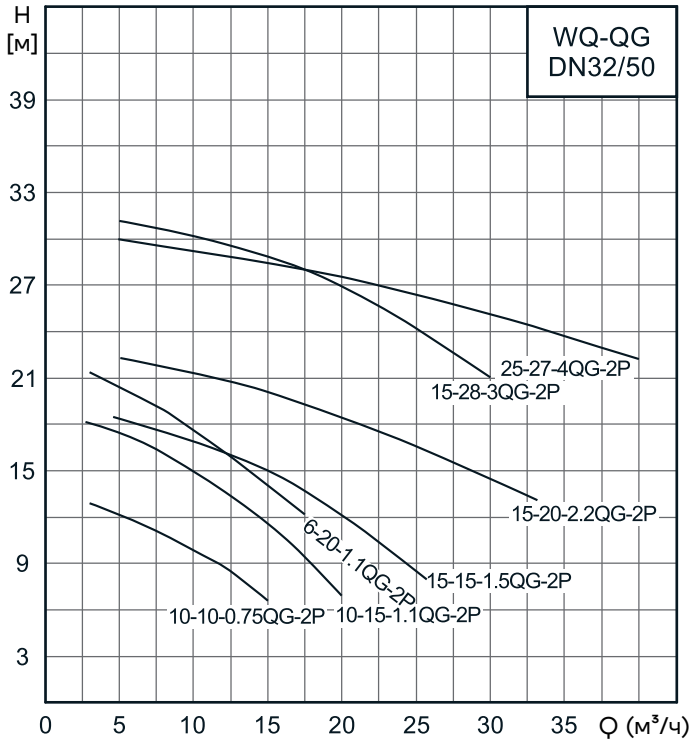
Благодаря конструкции с режущим колесом насос способен предотвратить засорение в экстренном случае. Механизм состоит из вращающегося рабочего колеса с режущим лезвием и всасывающей крышки, в которой сделано отверстие специальной формы. Край лопасти и зигзагообразное отверстие в крышке будут двигаться в противоположном направлении при вращении рабочего колеса.

№	Наименование	Материал
1	Кабель	Резина YZW
2	Кабельный ввод	/
3	Пластина	/
4	Электродвигатель	/
5	Подшипник	/
6	Торцевое уплотнение	Карбид кремния/ карбид вольфрама
7	Маслоподъемник	/
8	Манжетное уплотнение	Нитрильный каучук
9	Воздушный клапан	Резина/ПВХ
10	Рабочее колесо	HT200
11	Корпус	HT200
12	Режущая кромка	Цементированный карбид
13	Крышка всасывания	QT600
14	Круглый термопротектор	/
15	Рым-болт	/
16	Соединение с гибким шлангом	HT200
17	Колено с фланцем	HT200

Технические характеристики и размеры

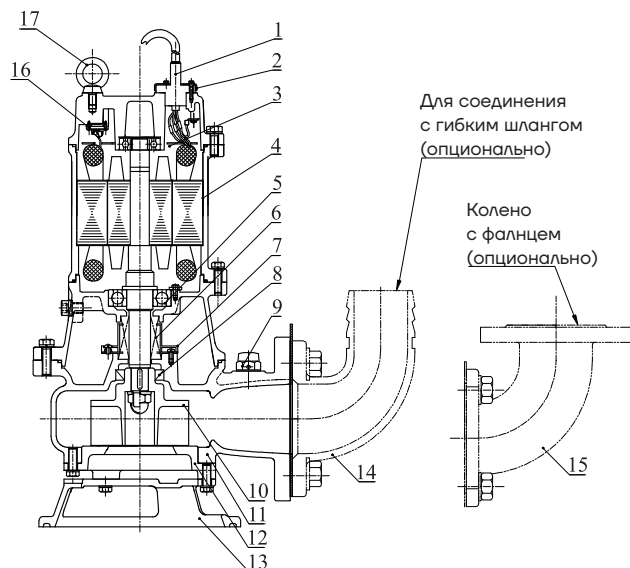
Модель	Диаметр напор- ного патрубка	Q	H	Частота вращения	Мощность	Ном. напряж.	Ном. ток	Макс. диаметр прохода тв. частиц	Масса	Размеры, мм					
	мм	м ³ /ч	м	об/мин	кВт	В	А	мм	кг	H	H1	H2	F	H3	Муфта
32WQ6-20-1.1QG(I)	32	6	20	2850	1.1	380	2.6	12	23	398	270	157	237	82	/
50WQ10-10-0.75QG(I)	50	10	10	2850	0.75	380	1.8	11	21.5	415	285	203	222	93	TOS50
50WQ10-15-1.1QG(I)	50	10	15	2850	1.1	380	2.6	13	22	415	280	201	238	93	TOS50
50WQ15-15-1.5QG(I)	50	15	15	2880	1.5	380	3.3	23	33	464	320	197	271	96.5	TOS50
50WQ15-20-2.2QG(I)	50	15	20	2880	2.2	380	4.6	12	37.5	510	320	216	279	107	TOS50
50WQ15-28-3QG(I)	50	15	28	2840	3	380	6.1	20	45	540	370	119	294	108.5	TOS50
50WQ25-27-4QG(I)	50	25	27	2840	4	380	7.7	22	50	556	420	221	337	111.5	TOS50
80WQ25-15-2.2QG(I)	80	25	15	2880	2.2	380	4.6	22	45	576	440	291	313	156.5	TOS80
80WQ36-10-2.2QG-4(I)	80	36	10	1413	2.2	380	5.5	47	56	643	500	308	363	168.5	TOS80
80WQ40-12-3QG(I)	80	40	12	2840	3	380	6.1	22	45	586	450	276	300	141	TOS80
80WQ40-17-4QG(I)	80	40	17	2840	4	380	7.7	22	48	609	465	292	313	156.5	TOS80
80WQ60-11-4QG-4(I)	80	60	11	1413	4	380	8.4	65	70	717	570	315	369	173.5	TOS80
80WQ50-22-5.5QG(I)	80	50	22	2940	5.5	380	10.8	23	85	879	570	320	410	185	TOS80
80WQ45-29-7.5QG(I)	80	45	29	2940	7.5	380	14.3	25	99	879	600	320	410	185	TOS80
80WQ35-40-11QG(I)	80	35	40	2930	11	380	21.7	25	130	927	660	320	410	185	TOS80

Графические характеристики



Погружные канализационные насосы с незасоряемым режущим колесом WQ-W(I)

WQ-W(I)



Благодаря конструкции с режущим колесом насос способен предотвратить засорение в экстренном случае. Механизм состоит из вращающегося рабочего колеса с режущим лезвием и всасывающей крышки, в которой сделано отверстие специальной формы. Край лопасти и зигзагообразное отверстие в крышке будут двигаться в противоположном направлении при вращении рабочего колеса.

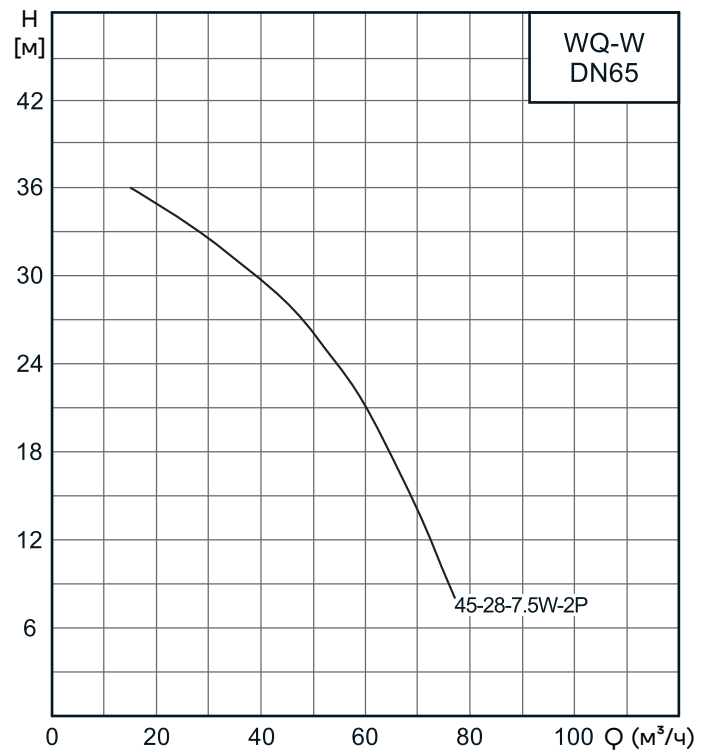
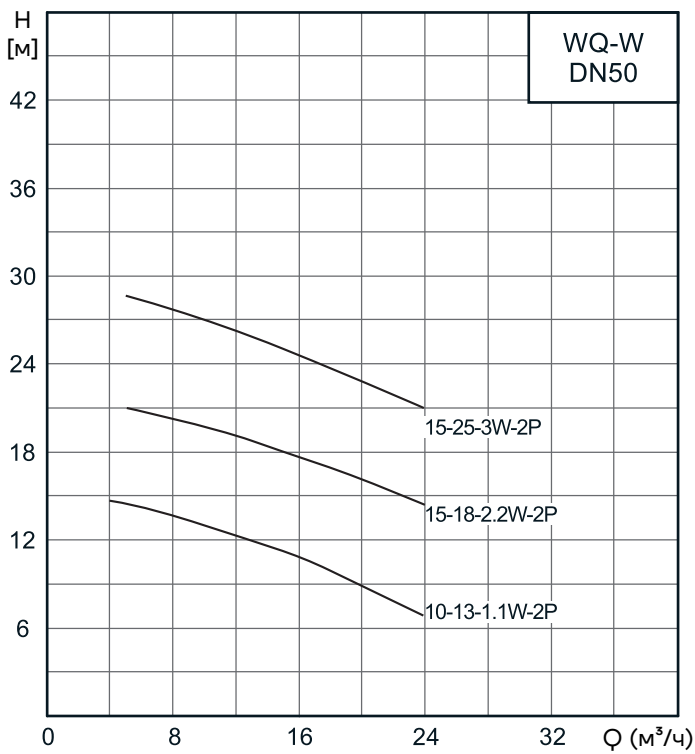
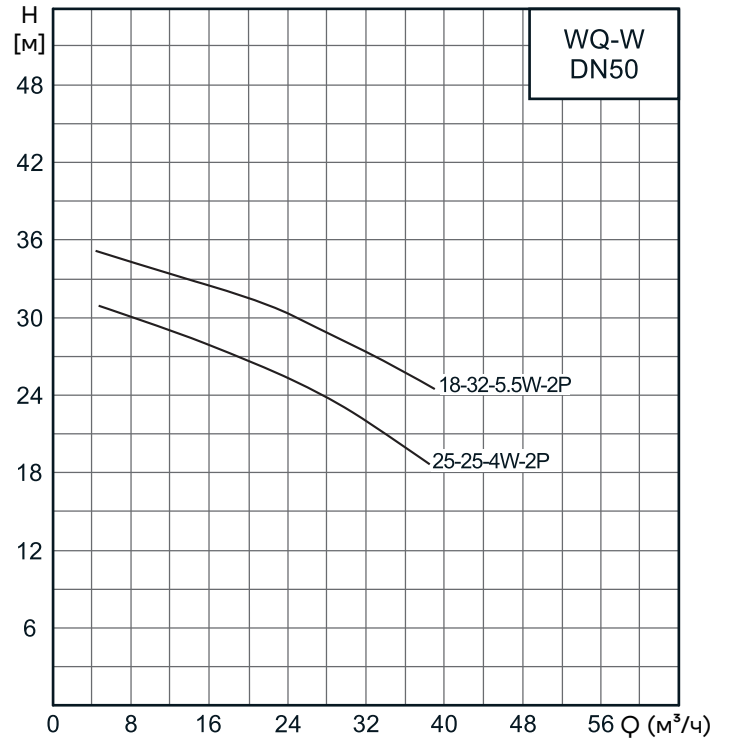
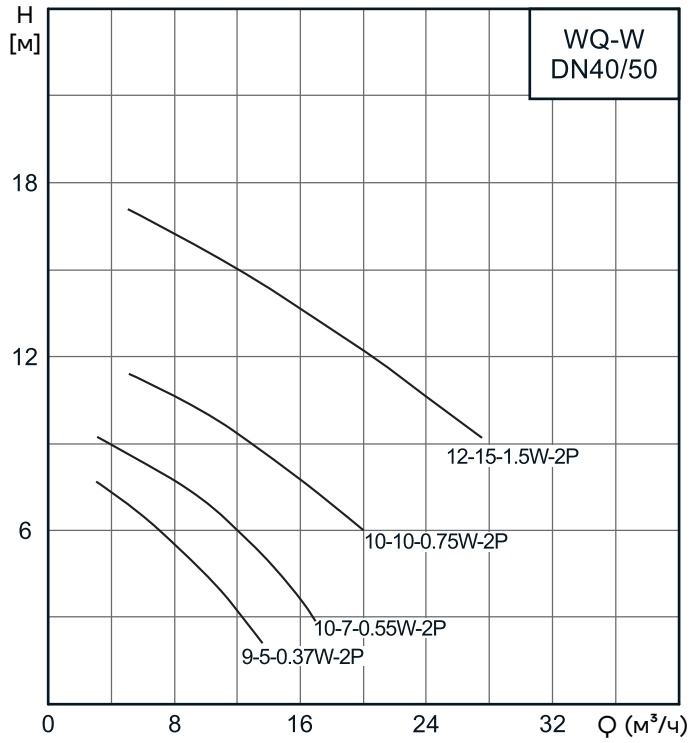
№	Наименование	Материал
1	Кабель	Резина YZW
2	Кабельный ввод (до 4кВт)	SUS304
	Кабельный ввод (свыше 5,5 кВт)	HT200
3	Пластина (до 4кВт)	PPS
	Пластина (свыше 5,5 кВт)	Q235
4	Электродвигатель	/
5	Подшипник	/
6	Торцевое уплотнение	Карбид кремния/ карбид вольфрама
7	Маслоподъемник	/
8	Манжетное уплотнение	Нитрильный каучук
9	Воздушный клапан	Резина/ПВХ
10	Рабочее колесо	QT500
11	Корпус	HT200
12	Крышка всасывания	QT500
13	Основание	QT500
14	Соединение с гибким шлангом	HT200
15	Колено с фланцем	HT200
16	Тепловая защита	/
17	Рым-болт	/

Технические характеристики и размеры

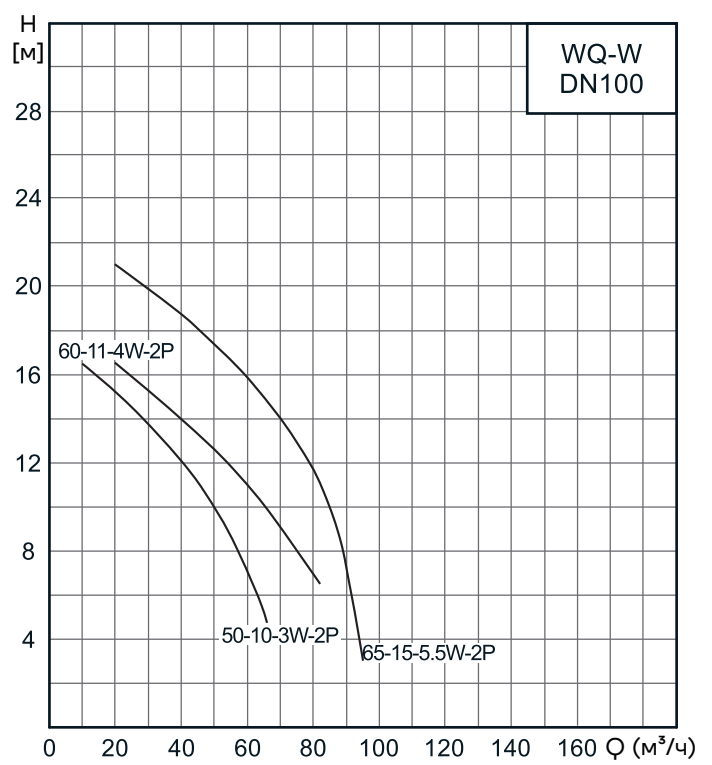
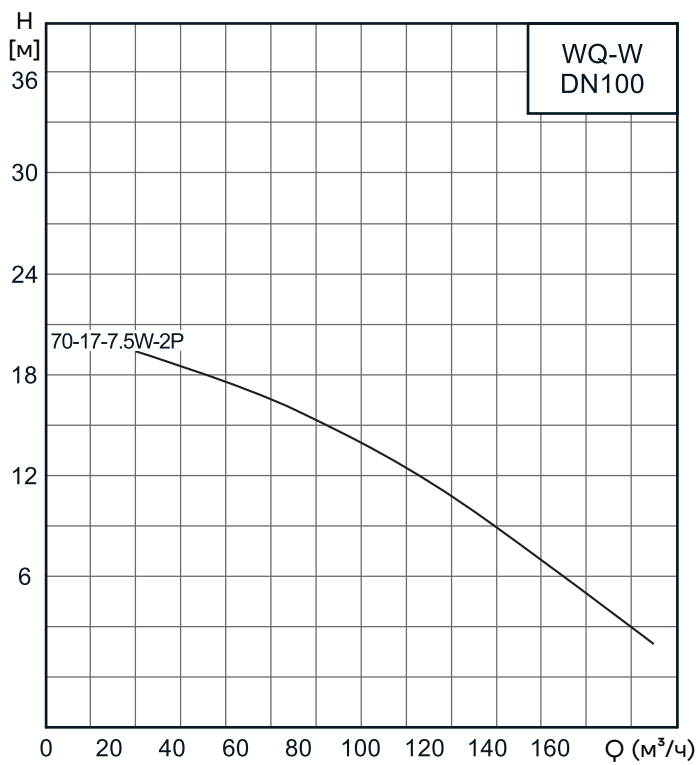
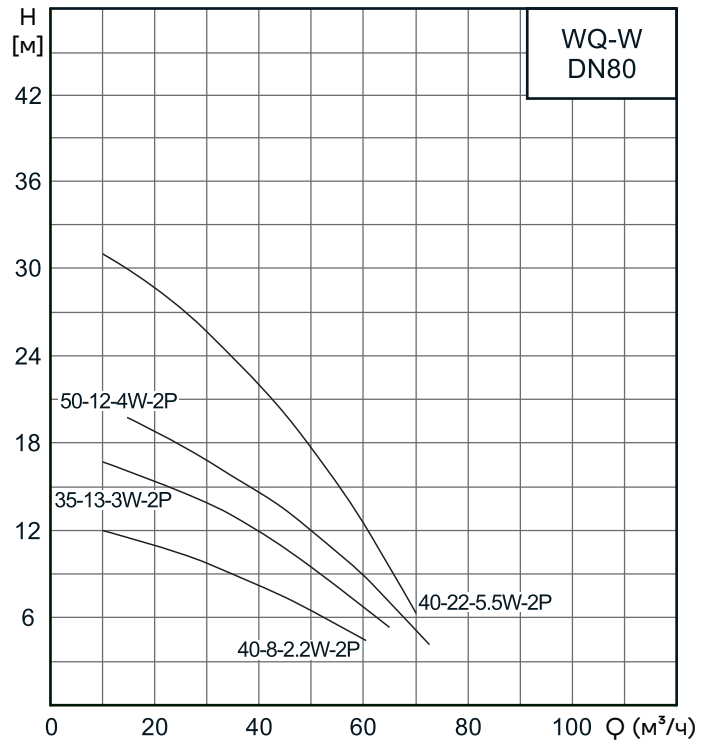
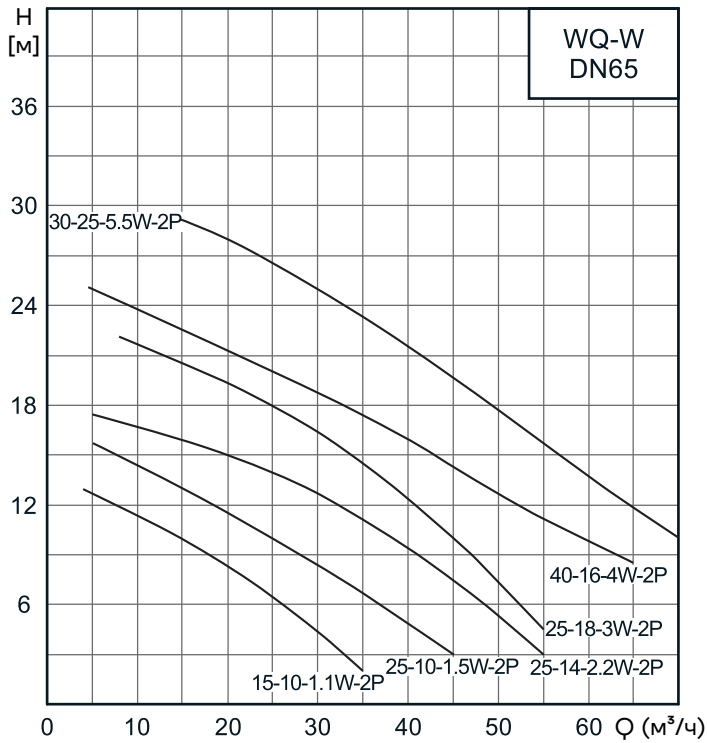
Модель	Диаметр напор- ного патрубка	Q	H	Частота вращения	Мощность	Ном. напряж.	Ном. ток	Макс. диаметр прохода твер- дых частиц	Масса	Размеры, мм					
	мм	м ³ /ч	м	об/мин	кВт	В	А	мм		Н	H1	H2	F	H3	Муфта
40WQ9-5-0.37W(I)	40	9	5	2800	0.37	380	1.0	15	16	374	260	169	184	79	WT40*
40WQ10-7-0.55W(I)	40	10	7	2850	0.55	380	1.2	15	20	420	285	189	222	99	TOS40
40WQ10-10-0.75W(I)	40	10	10	2850	0.75	380	1.8	15	23	420	285	189	222	99	TOS40
40WQ12-15-1.5W(I)	40	12	15	2880	1.5	380	3.3	18	35	478	340	202	269	112	TOS40
50WQ10-13-1.1W(I)	50	10	13	2850	1.1	380	2.6	18	27	443	330	217	241	107.5	TOS50
50WQ10-7-0.55W(I)	50	10	7	2850	0.55	380	1.2	15	20	420	285	209	222	99	TOS50
50WQ10-10-0.75W(I)	50	10	10	2850	0.75	380	1.8	15	23	420	285	209	222	99	TOS50
50WQ12-15-1.5W(I)	50	12	15	2880	1.5	380	3.3	18	35	478	340	222	269	114	TOS50
50WQ15-18-2.2W(I)	50	15	18	2880	2.2	380	4.6	18	39	517	370	224	283	114	TOS50
50WQ15-25-3W(I)	50	15	25	2840	3	380	6.1	20	47	547	400	225	283	115	TOS50
50WQ25-25-4W(I)	50	25	25	2840	4	380	7.7	18	52	593	450	257	298	147	TOS50
50WQ18-32-5.5W(I)	50	18	32	2940	5.5	380	10.8	18	86	814	540	244	324	133.5	TOS50
65WQ15-10-1.1W(I)	65	15	10	2850	1.1	380	2.6	18	29	443	330	227	241	107.5	TOS65
65WQ25-10-1.5W(I)	65	25	10	2880	1.5	380	3.3	18	38	485	350	230	279	110	TOS65
65WQ25-14-2.2W(I)	65	25	14	2880	2.2	380	4.6	18	42	531	390	241	298	121	TOS65
65WQ25-18-3W(I)	65	25	18	2840	3	380	6.1	19	48	550	390	236	278	115.5	TOS65
65WQ40-16-4W(I)	65	40	16	2840	4	380	7.7	18	52	598	470	270	298	149.5	TOS65
65WQ30-25-5.5W(I)	65	30	25	2940	5.5	380	10.8	20	87	824	590	270	324	149.5	TOS65
80WQ40-8-2.2W(I)	80	40	8	2880	2.2	380	4.6	22	49	548	400	259	296	124	TOS80
80WQ35-13-3W(I)	80	35	13	2840	3	380	6.1	19	51	575	430	265	283	130.5	TOS80
80WQ50-12-4W(I)	80	50	12	2840	4	380	7.7	15	55	598	450	285	303	150	TOS80
80WQ40-22-5.5W(I)	80	40	22	2940	5.5	380	10.8	20	87	825	590	285	324	149.5	TOS80
100WQ50-10-3W(I)	100	50	10	2840	3	380	6.1	19	50	575	430	281	311	130.5	TOS100
100WQ60-11-4W(I)	100	60	11	2840	4	380	7.7	18	55	630	500	315	303	165	TOS100
100WQ65-15-5.5W(I)	100	65	15	2940	5.5	380	10.8	24	92	857	560	315	334	165	TOS100
65WQ45-28-7.5W(I)	65	45	28	2940	7.5	380	14.3	33	100	855	590	316	351	149.5	TOS65
100WQ70-17-7.5W(I)	100	70	17	2940	7.5	380	14.3	33	100	855	590	316	351	165.5	TOS100
150WQ140-10-7.5W(I)	150	140	10	2940	7.5	380	14.3	35	120	890	620	383	390	172.5	TOS150
150WQ140-14-11W-4(I)	150	140	14	1440	11	380	22.9	52	216	1097	750	535	575	325	TOS150
200WQ210-10-11W-4(I)	200	210	10	1440	11	380	22.9	63	255	1113	760	530	568	320	TO200
150WQ200-16-15W-4(I)	150	200	16	1440	15	380	30.6	57	237	1167	800	535	572	325	TOS150
200WQ300-10-15W-4(I)	200	300	10	1440	15	380	30.6	64	260	1184	810	535	546	320	TO200

* Автоматическая трубная муфта модели WT идет без крепления под направляющие. Комплект АТМ состоит только из основной неподвижной части (крепление к трубопроводу) и кронштейна крепления на фланец насоса.

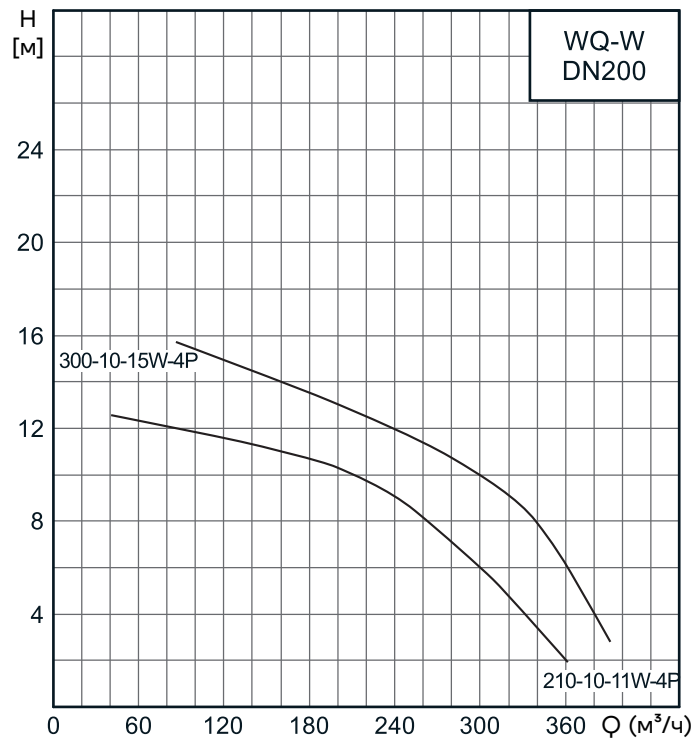
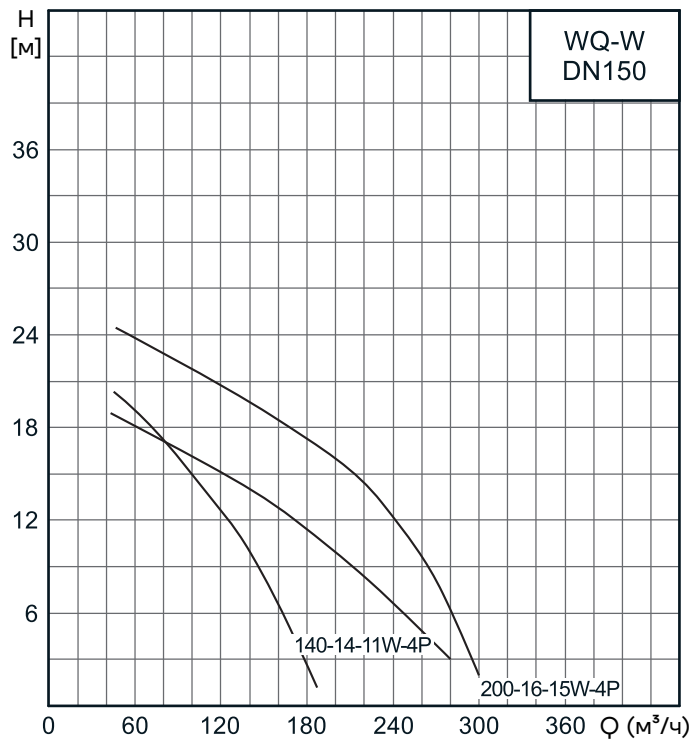
Графические характеристики



Графические характеристики

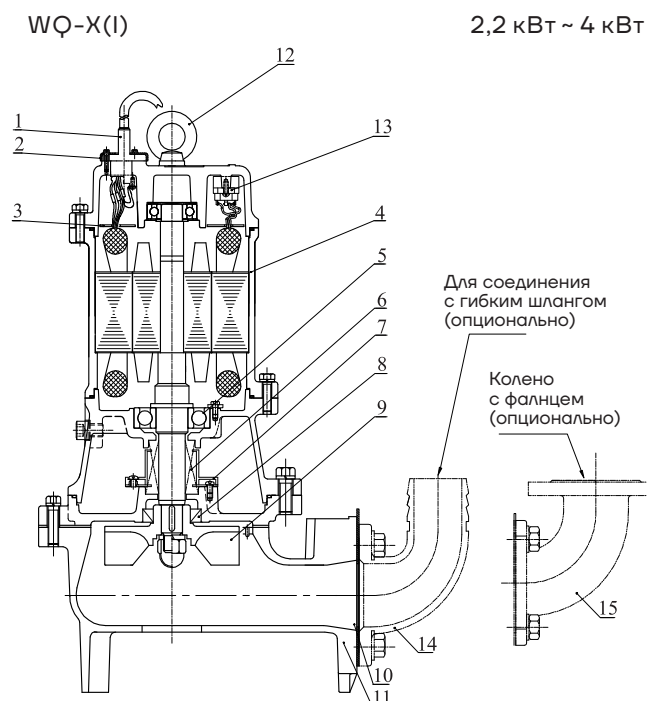
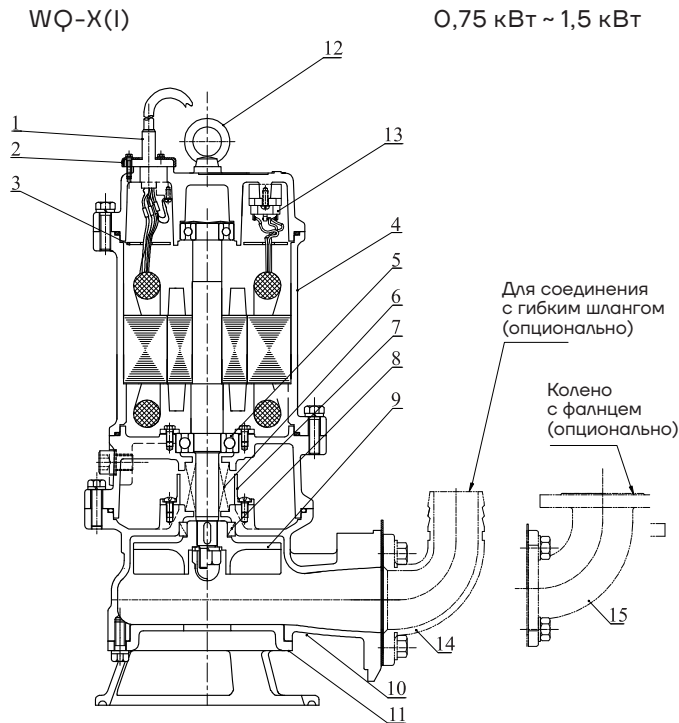


Графические характеристики



Погружные канализационные насосы с вихревым колесом VORTEX WQ-X(I)

Конструкция насоса с 2-х полюсным электродвигателем:



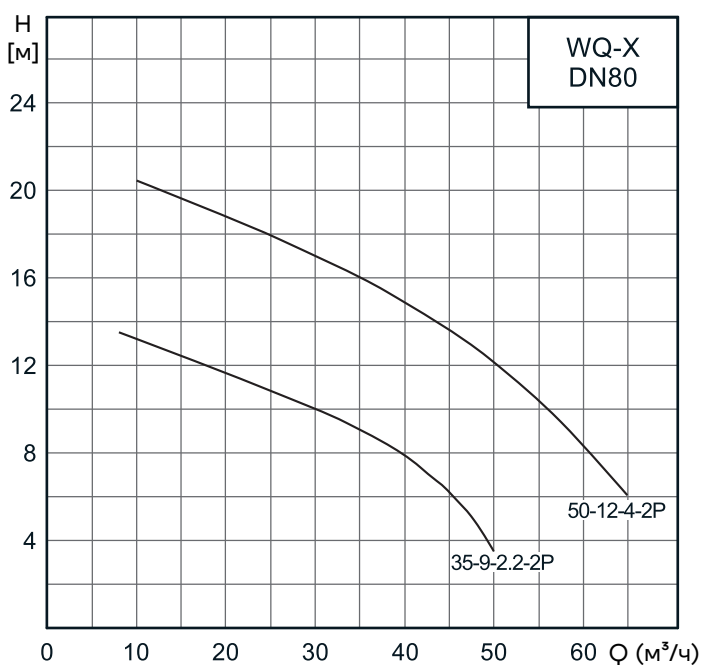
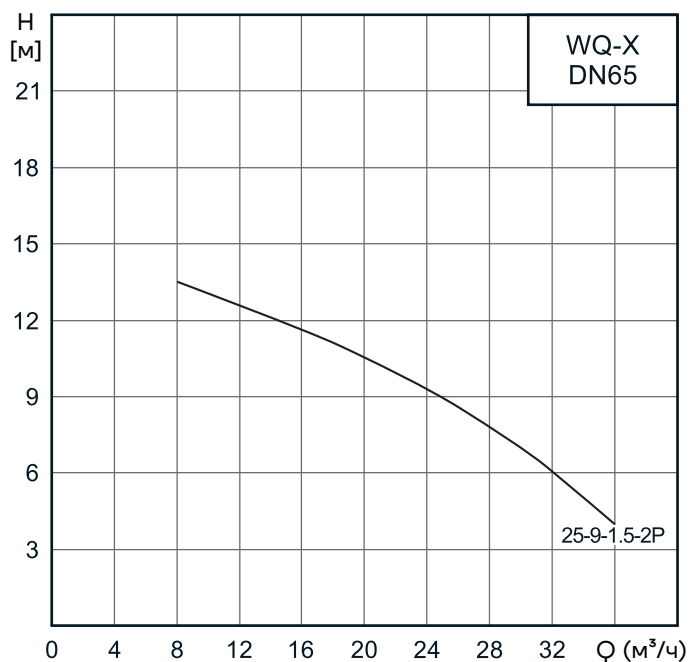
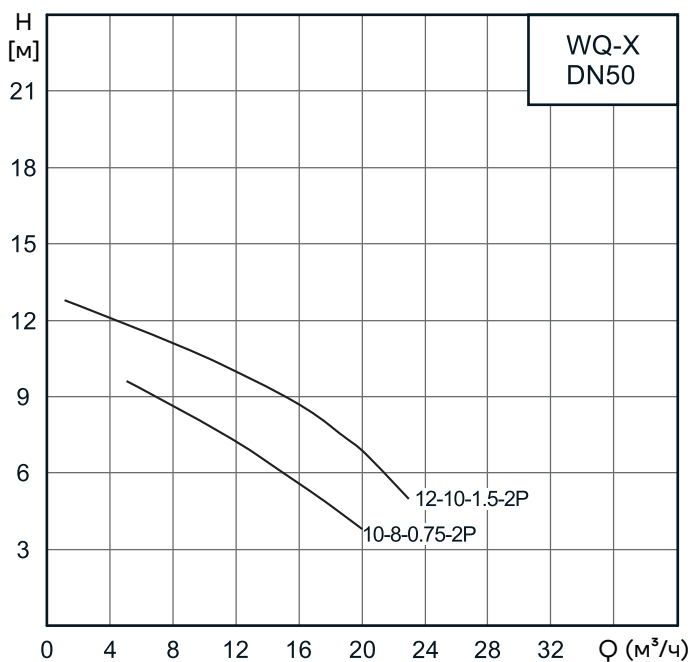
№	Наименование	Материал
1	Кабель	Резина YZW
2	Кабельный ввод	/
3	Пластина	/
4	Корпус ЭД	HT200
5	Подшипник	/
6	Торцевое уплотнение	Карбид кремния/ карбид вольфрама
7	Маслоподъемник	/
8	Манжетное уплотнение	Нитрильный каучук
9	Рабочее колесо	HT200
10	Корпус	HT200
11	Крышка всасывания	HT200
12	Рым-болт	/
13	Тепловая защита	/
14	Соединение с гибким шлангом	HT200
15	Колено с фланцем	HT200

Рабочее колесо данного типа насоса – вихревое. Оно установлено в самой высокой точке проточной части, что позволяет насосу перекачивать жидкости с крупными включениями.

Технические характеристики и размеры

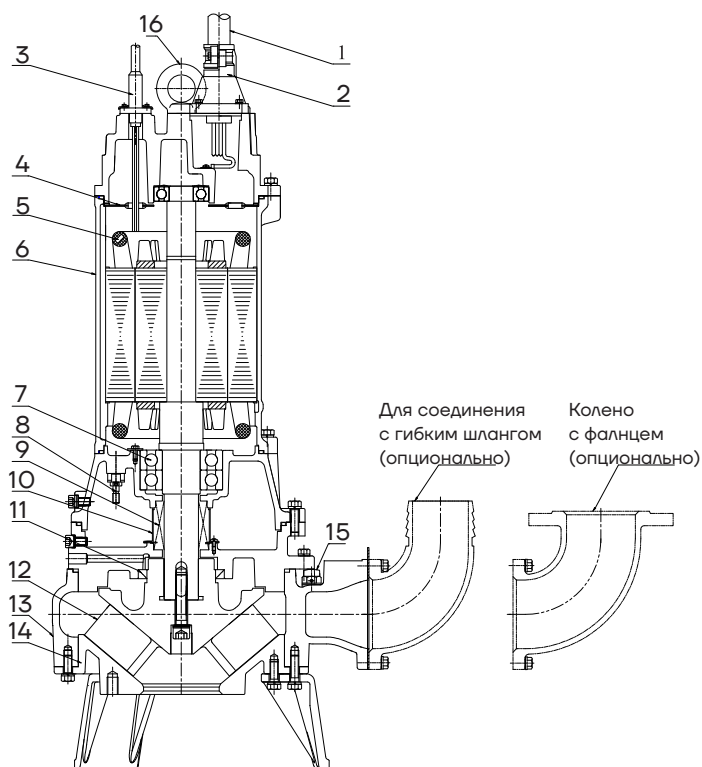
Модель	Диаметр напорного патрубка	Q	H	Частота вращения	Мощность	Ном. ток	Макс. диаметр прохода тв. частиц	Масса	Размеры, мм					
	мм								м³/ч	м	об/мин	кВт	А	мм
50WQX10-8-0.75(I)	50	10	8	2850	0.75	1.8	37	23	432	287	177	215	77	TOS50
50WQX12-10-1.5(I)	50	12	10	2880	1.5	3.3	36	31	468	317	182	250	82	TOS50
65WQX25-9-1.5(I)	65	25	9	2880	1.5	3.3	47	36	490	340	207	250	87	TOS65
80WQX35-9-2.2(I)	80	35	9	2880	2.2	4.6	56	50	545	390	227	275	90	TOS80
80WQX50-12-4(I)	80	50	12	2840	4	7.7	56	58	575	415	230	280	90	TOS80

Графические характеристики



Погружные высоконапорные канализационные насосы WQ-H(I)

Конструкция насоса с 4-х полюсным электродвигателем:



Специально разработанное полукрытое рабочее колесо увеличивает максимальный размер пропускаемых частиц в рабочей жидкости и увеличивает производительность на 20%.

№	Наименование	Материал
1	Основной кабель	Резина YZW
2	Кабельный ввод	/
3	Дополнительный кабель	Резина YZW
4	Пластина	/
5	Тепловая защита	/
6	Корпус ЭД	HT200
7	Подшипник	/
8	Датчик протечки	/
9	Торцевое уплотнение	Карбид кремния/ карбид вольфрама
10	Маслоподъемник	Резина/Другое
11	Манжетное уплотнение	Нитрильный каучук
12	Рабочее колесо	HT200
13	Корпус	HT200
14	Крышка всасывания	HT200
15	Воздушный клапан	Резина/Другое
16	Рым-болт	/

Технические характеристики и размеры

Модель	Диаметр напор- ного патрубка	Q	H	Частота вращения	Мощность	Ном. напряж.	Ном. ток	Макс. диаметр прохода тв. частиц	Масса	Размеры, мм				
	мм	м³/ч	м	об/мин	кВт	В	А	мм		Н	Н1	Н2	F	Муфта
80WQ60-28-11H-4(I)	80	60	28	1440	11	380	22.9	45	265	1030	800	330	565	TOS80F
80WQ60-35-15H-4(I)	80	60	35	1440	15	380	30.6	45	265	1030	800	330	565	TOS80F
80WQ60-40-18.5H-4(I)	80	60	40	1460	18.5	380	36.9	45	350	1200	870	330	600	TOS80F
80WQ80-43-22H-4(I)	80	80	43	1460	22	380	43.1	45	350	1200	870	330	600	TOS80F
100WQ100-22-11H-4(I)	100	100	22	1440	11	380	22.9	55	270	1085	850	420	560	TOS100F
100WQ100-29-15H-4(I)	100	100	29	1440	15	380	30.6	55	270	1085	850	420	560	TOS100F
100WQ100-32-18.5H-4(I)	100	100	32	1460	18.5	380	36.9	55	330	1255	950	420	560	TOS100F
100WQ100-34-22H-4(I)	100	100	34	1460	22	380	43.1	55	330	1255	950	420	560	TOS100F

Графические характеристики

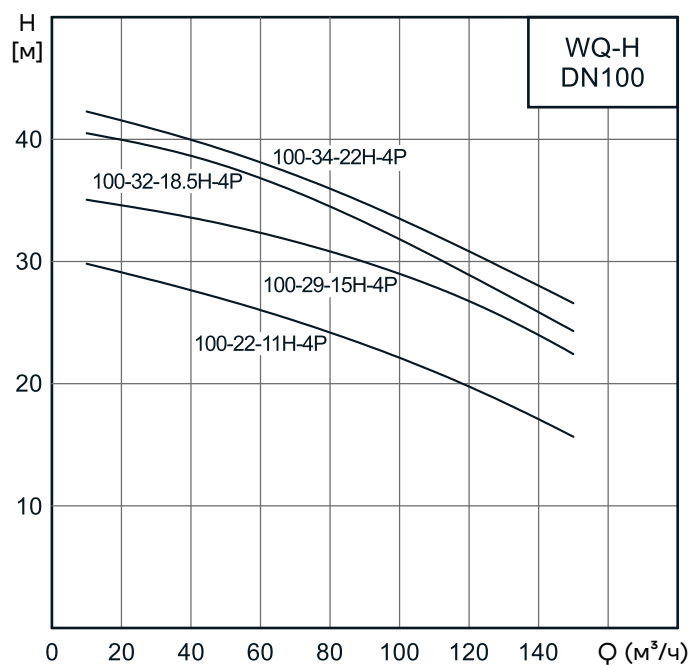
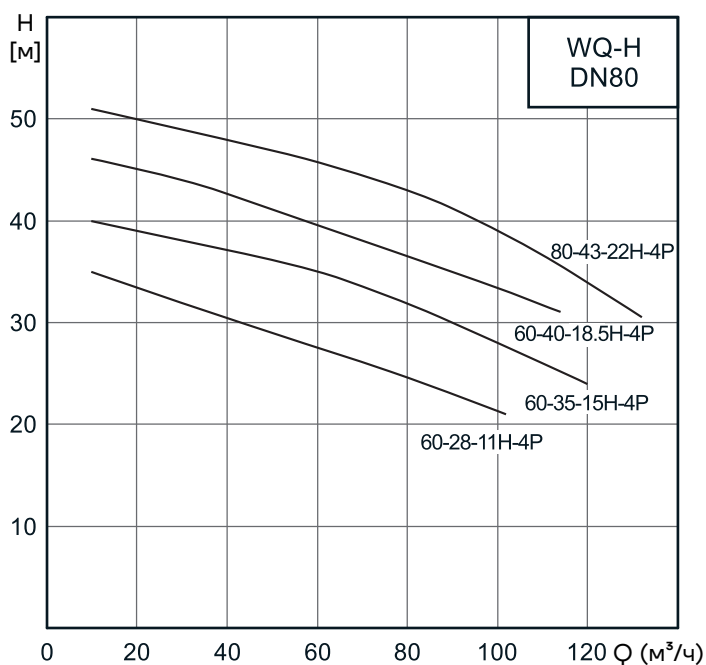


Таблица моделей насосов и объема масла

Электродвигатель	Емкость масла, мл	Дополнительно		Емкость масла, мл	Дополнительно
2П-0.37кВт	320		4P-2.2 кВт	1300	
2П-0.55/0.75/1.1кВт	500	40/50WQ15-8-1.1(I) 40/50WQ15-13-1.(I) 50WQ10-15-1.1QG(I) 50WQ15-12-1.1QG(I) 40/50WQ15-13-1.1JY(I) 40/50WQ15-8-1.1JY(I)	4P-4 кВт	1200	
2П-1.1кВт	670		4P-5.5 кВт	4200	
2П-1.5 кВт	940		4P-7.5 кВт	4800	
2П-2.2 кВт	1160		4P-11 кВт	5200	
2П-3 кВт	1100		4P-15 кВт	5100	
2П-4 кВт	1300		4P-18.5/22кВт	4600	
2П-5.5 кВт	2140		4P-30 кВт	8600	
2П-7.5/11/15 кВт	2000		4P-37/45кВт	9100	
6П-22/30/37 кВт	9100		4P-55/75кВт	9600	
6П-45/55/75 кВт	14000		4/6P-90-150 кВт	25000	
8П-22 кВт	9100				

Примечание: Используется 32 гидравлическое масло

Количество включений в час

Частота включений насосов WQ в час в зависимости от мощности:

0,37-4 кВт	30 включений в час
5.5-11 кВт	16 включений в час
15-22 кВт	14 включений в час
30кВт	10 включений в час
37-55 кВт	8 включений в час
75-200кВт	5 включений в час

Сечение кабелей WQ

Количество полюсов	Мощность, кВт	Прямой пуск Сечение кабеля, мм ²	Y/Δ Сечение кабеля, мм ²
2	0,37	4x0,75	----- ... -----
	0,55		
	0,75		
	1,1		
	1,5		
	2,2		
	3		
	4	4x1	
	5,5	4x1,5	
	7,5	4x2,5	
	11	4x4+3x0,75	4x2,5+3x2,5+3x0,75
15	4x6+3x0,75		
4	2,2	4x1,5	----- ... -----
	4		
	5,5		
	7,5	4x2,5	
	11	4x4+3x0,75	4x2,5+3x2,5+3x0,75
	15	4x6+3x0,75	
	18,5	4x10+3x0,75	4x6+3x6+3x0,75
	22		
	30	4x16+3x0,75	
	37	4x25+3x0,75	4x10+3x10+3x0,75
	45	----- ... -----	4x16+3x16+3x0,75
	55		4x25+3x25+3x0,75
	75		2(3x35+1x25)+3x0,75
	90		2(3x50+1x25)+3x0,75
	110		
132	2(3x70+1x35)+3x0,75		
150			
6	22	4x10+3x0,75	4x6+3x6+3x0,75
	30	4x16+3x0,75	4x10+3x10+3x0,75
	37	4x25+3x0,75	
	45	----- ... -----	4x16+3x16+3x0,75
	55		4x25+3x25+3x0,75
	75		2(3x35+1x25)+3x0,75
	90		2(3x50+1x25)+3x0,75
	110		
	132		2(3x70+1x35)+3x0,75
150			
8	22	4x16+3x0,75	4x6+3x6+3x0,75



ООО «Бауманс Груп» - официальный партнер фирмы CNP в России.

Тел: +7 495 121 49 50

Эл. почта: info@baumgroup.ru

Сайт: baumgroup.ru