

Руководство по установке, эксплуатации
и техническому обслуживанию



DOC

Погружные насосные агрегаты

 **LOWARA**
a xylem brand

Содержание

1	Введение и техника безопасности	4
1.1	Введение.....	4
1.2	Меры безопасности	4
1.2.1	Уровни опасности и условные обозначения по технике безопасности	4
1.2.2	Безопасность пользователя	5
1.2.3	Защита окружающей среды	6
1.2.4	Объекты, подвергающиеся действию радиоактивного излучения.....	6
2	Погрузка-выгрузка и хранение	7
2.1	Погрузка-выгрузка упакованного агрегата.....	7
2.2	Осмотр агрегата по доставке.....	7
2.3	Погрузка и разгрузка агрегата	8
2.4	Хранение.....	8
3	Техническое описание	9
3.1	Назначение	9
3.2	Паспортная табличка.....	9
3.3	Идентификационный код.....	10
3.4	Наименования основных компонентов	10
3.5	Предусмотренное применение	11
3.6	Ненадлежащее использование	11
4	Монтаж.....	12
4.1	Меры предосторожности	12
4.1.1	Участок установки	12
4.1.2	Допустимые положения.....	13
4.2	Уровни пуска и останова	14
4.3	Гидравлическое подключение	15
4.3.1	Рекомендации по гидравлической системе	15
4.4	Электрическое подключение	16
4.4.1	Заземление.....	17
4.4.2	Рекомендации по выполнению электрических подключений	17
4.4.3	Рекомендации по электрической панели управления	17
5	Эксплуатация.....	19
5.1	Меры предосторожности	19
5.2	Проверка направления вращения (трехфазные двигатели).....	20
5.3	Запуск и остановка	20
6	Техническое обслуживание.....	21
6.1	Меры предосторожности	21
6.2	Техническое обслуживание через каждые 6 месяцев эксплуатации	21

6.3	Долгие периоды бездействия	21
6.4	Заказ запасных частей	21
7	Устранение неисправностей	22
7.1	Меры предосторожности	22
7.2	Агрегат не запускается.	22
7.3	Срабатывает защита от тепловой перегрузки	22
7.4	Агрегат работает, но расход очень маленький или отсутствует	23
7.5	Агрегат не прекращает работу.....	23
8	Техническая информация	24
8.1	Условия эксплуатации	24
8.2	Максимальный напор	24
8.3	Максимальное количество пусков в час	24
8.4	Механические характеристики	24
8.5	Электрические характеристики	25
8.6	Звуковое давление.....	25
8.7	Габариты и масса	25
9	Утилизация	26
9.1	Меры предосторожности	26
10	Заявления	27
10.1	Декларация о соответствии нормам ЕС (перевод).....	27
10.2	Декларация о соответствии нормам ЕС (№ EMCD30).....	27
11	Гарантия.....	28
11.1	Информация	28

1 Введение и техника безопасности

1.1 Введение

Назначение данного руководства

Данное руководство содержит сведения о правильном выполнении следующих операций:

- Монтаж
- Эксплуатация
- Техническое обслуживание.



ВНИМАНИЕ!

Это руководство является неотъемлемой частью агрегата. Обязательно прочитайте документ и усвойте его содержание до монтажа агрегата и его ввода в эксплуатацию. Руководство всегда должно быть доступно для пользователей; его необходимо хранить в хорошем состоянии вблизи от агрегата.

Дополнительные инструкции

Инструкции и предупреждения в настоящем руководстве относятся к стандартному агрегату, описанному в торговой документации. Насосы в особом исполнении могут поставляться с дополнительными руководствами. По вопросам, которые не рассматриваются в настоящем руководстве или торговой документации, следует обращаться в компанию Xylem или к уполномоченному дистрибьютору.




1.2 Меры безопасности

1.2.1 Уровни опасности и условные обозначения по технике безопасности







Прежде чем начать эксплуатацию агрегата, пользователь обязан прочесть, понять и соблюдать указания и предупреждения об опасности, чтобы предотвратить следующие риски:

- травмы и опасности для здоровья;
- повреждение оборудования;
- неисправность агрегата.

Уровни опасности

Степень опасности	Индикация
 ОПАСНО!	Обозначает опасную ситуацию, которая, если ее не предотвратить, приведет к тяжелым травмам или к смерти.
 ОСТОРОЖНО!	Обозначает опасную ситуацию, которая, если ее не предотвратить, может привести к тяжелым травмам или к смерти.
 ВНИМАНИЕ!	Обозначает опасную ситуацию, которая, если ее не предотвратить, может привести к травмам низкой или средней тяжести.
ПРИМЕЧАНИЕ.	Обозначает ситуацию, которая, если ее не предотвратить, может привести к повреждению имущества, но не к травмированию людей.

Дополнительные условные обозначения

Знак	Описание
	Опасность поражения электрическим током
	Горячая поверхность
	Опасно, система под давлением
	Не использовать горючие жидкости
	Не использовать коррозионные жидкости
	Прочитайте руководство по эксплуатации

1.2.2 Безопасность пользователя

Неукоснительно соблюдайте действующие нормы охраны труда и техники безопасности.

**ОСТОРОЖНО!**

Этот агрегат должен использоваться только квалифицированными пользователями. Под квалифицированными пользователями подразумеваются лица, способные распознавать угрозы и избегать опасности во время выполнения монтажа, эксплуатации и технического обслуживания агрегата.

Неопытные пользователи

**ОСТОРОЖНО!**

- Для стран, входящих в ЕС: данное изделие может использоваться детьми старше 8 лет и лицами со сниженными физическими, сенсорными или умственными способностями только под присмотром или после получения инструктажа о безопасном использовании изделия, а также если они осознают связанные с его использованием опасности. Детям запрещается играть с изделием. Дети не должны выполнять очистку и техническое обслуживание устройства без присмотра.
- Для стран, не входящих в ЕС: данное изделие не предназначено для использования лицами (включая детей) со сниженными физическими, сенсорными или умственными способностями, а также лицами, не имеющими надлежащего опыта и знаний, за исключением случаев, когда они находятся под присмотром или получили инструктаж об использовании изделия от лица, ответственного за их безопасность. Не оставляйте детей без присмотра и проследите, чтобы они не играли с изделием.

1.2.3 Защита окружающей среды

Утилизация упаковки и изделия

Выполняйте требования действующих норм по сортировке и утилизации отходов.

1.2.4 Объекты, подвергающиеся действию радиоактивного излучения



ОСТОРОЖНО! Радиационная опасность

Если агрегат подвергается воздействию радиоактивного излучения, примите необходимые меры безопасности для защиты людей. Если такой агрегат необходимо транспортировать, уведомите об этом перевозчика и получателя, чтобы они могли принять необходимые меры безопасности.

2 Погрузка-выгрузка и хранение

2.1 Погрузка-выгрузка упакованного агрегата



ОСТОРОЖНО! Опасность раздавливания (конечности)

Агрегат и его компоненты могут быть тяжелыми: опасность раздавливания.



ОСТОРОЖНО!

Всегда пользуйтесь средствами индивидуальной защиты.



ОСТОРОЖНО!

Проверьте вес брутто, указанный на упаковке.



ОСТОРОЖНО!

Грузоподъемные операции с агрегатом необходимо выполнять согласно действующим нормам и правилам перемещения грузов вручную во избежание неблагоприятных эргономических условий, которые могут создавать опасность травм позвоночника.



ОСТОРОЖНО!

Необходимо принять надлежащие меры во время транспортировки, монтажа и хранения изделия для предотвращения загрязнения посторонними веществами.

Производитель поставляет агрегат и его компоненты в картонной коробке.

2.2 Осмотр агрегата по доставке

Осмотр упаковки

1. Проверьте, что количество, описания и коды изделий соответствуют заказу.
2. Проверьте упаковку на наличие повреждений или отсутствующих компонентов.
3. В случае очевидных повреждений или отсутствующих частей:
 - примите товар с замечаниями, указав все обнаруженные недостатки в транспортном документе, или
 - откажитесь от товара, указав причину в транспортном документе.

В обоих случаях незамедлительно свяжитесь с компанией Xylem или уполномоченным дистрибьютором, у которого было приобретено изделие.

Распаковка и проверка агрегата



ВНИМАНИЕ! Опасность порезов и ссадин

Всегда пользуйтесь средствами индивидуальной защиты.

1. Распакуйте изделие.
2. Проверьте целостность агрегата и убедитесь в наличии всех компонентов.
3. В случае повреждений или отсутствующих компонентов незамедлительно свяжитесь с компанией Xylem или уполномоченным дистрибьютором.

2.3 Погрузка и разгрузка агрегата

Поднимите агрегат с помощью ручки.



ОПАСНО! Опасность поражения электрическим током

Удержание агрегата за кабель электропитания или поплавковое реле строго запрещено.



ОСТОРОЖНО!

Во время погрузки и разгрузки примите меры для защиты от травмирования людей и животных и повреждения имущества.

2.4 Хранение

Хранение упакованного агрегата

Агрегат следует хранить:

- в закрытом сухом помещении;
- вдали от источников тепла;
- защищенным от грязи;
- защищенным от вибраций;
- при температуре окружающего воздуха от -20 до 70°C (от -4 до 158°F) и относительной влажности от 5 до 95%.

ПРИМЕЧАНИЕ.

Не кладите тяжелые грузы на агрегат.

ПРИМЕЧАНИЕ.

Защищайте агрегат от ударов.

Долгосрочное хранение агрегата

1. Полностью опорожните агрегат вручную и затем переверните его верхней стороной вниз.
2. Придерживайтесь инструкций по хранению упакованного агрегата.

Дополнительные сведения о подготовке к долгосрочному хранению можно получить в компании Xylem или у уполномоченного дистрибьютора.

3 Техническое описание

3.1 Назначение

Погружные насосные агрегаты для слива чистой или загрязненной воды.

3.2 Паспортная табличка

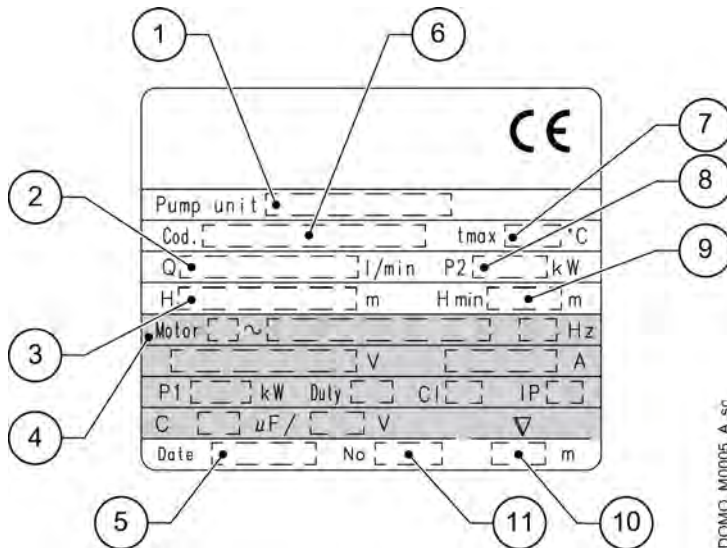


Рисунок 1: Однофазный

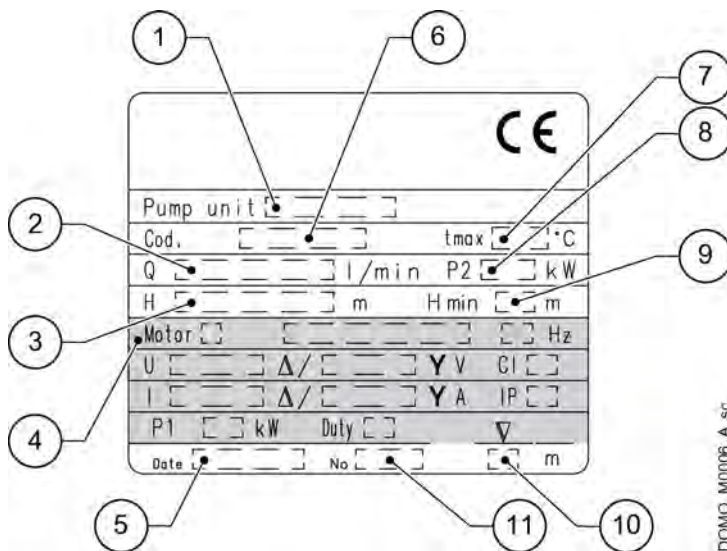
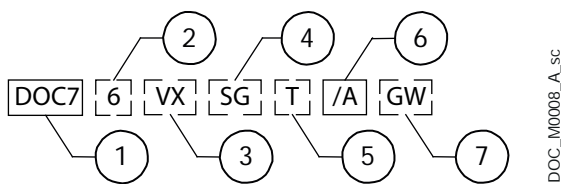


Рисунок 2: Трехфазный

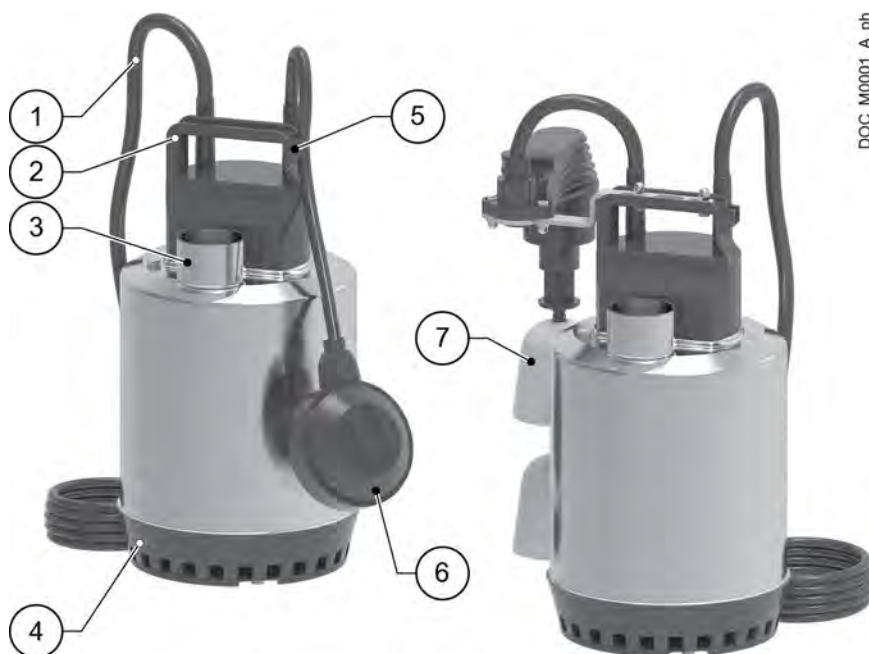
Номер позиции	Описание	Номер позиции	Описание
1	Модель	7	Максимальная температура жидкости
2	Диапазон подачи:	8	Номинальная мощность
3	Диапазон напора	9	Минимальный напор
4	данные электродвигателя;	10	Максимальная глубина погружения
5	Дата изготовления	11	Серийный номер
6	Код насосного агрегата		

3.3 Идентификационный код



Номер позиции	Описание	Примечания
1	Название серии	
2	Частота	Не указано = 50 Гц 6 = 60 Гц
3	Тип рабочего колеса	Не указано = двухканальный VX = вихревой
4	Наличие поплавка	Не указано = с поплавковым реле SG = без поплавка
5	Фазы	Не указано = однофазный T = трехфазный
6	Версия	
7	Тип поплавка	Не указано = с поплавковым реле GW = с поплавковым колоколом

3.4 Наименования основных компонентов



Номер позиции	Описание	Номер позиции	Описание
1	Кабель электропитания	5	Упор троса
2	Ручка	6	Поплавковые реле
3	Нагнетательный порт	7	Поплавковый колокол (DOC GW)
4	Всасывающий фильтр		

3.5 Предусмотренное применение

- Дренаж затопленных при наводнении участков
- Опорожнение колодцев для сбора дождевой воды с крыш и сточных канав
- Опорожнение резервуаров и других емкостей
- Перекачивание сточных вод из стиральных машин, ванн и раковин, из нижней части строений до уровня залегания канализации
- Опорожнение бассейнов, прудов и фонтанов
- Орошение садов и огородов водой из резервуаров для сбора дождевой воды.

Перекачиваемые жидкости

- Чистая вода
- Сточные воды
- Со взвешенными твердыми частицами
- Со взвешенными волокнами (только версии VX)
- Химически и механически неагрессивные
- Негорючие и/или невзрывоопасные.

Соблюдайте пределы рабочих характеристик, приведенные в Техническая информация на стр. 24.

3.6 Ненадлежащее использование



ОСТОРОЖНО!

Агрегат был спроектирован и изготовлен для целей, описанных в разделе «Предусмотренное применение». Использование его в любых других целях запрещено, поскольку это может создать угрозу для пользователя и привести к снижению эффективности работы самого агрегата.



ОПАСНО!

Запрещено использовать данный агрегат для перекачки огнеопасных и (или) взрывоопасных жидкостей.



ОПАСНО! Взрывоопасная атмосфера

Запрещено запускать агрегат в средах с потенциально взрывоопасными атмосферами или с содержанием горючей пыли.



ОПАСНО! Опасность поражения электрическим током

Запрещается использование агрегата в бассейнах и подобных местах, если в них находятся люди.

Примеры применения не по назначению:

- Перекачивание жидкостей с длинными волокнами
- перекачивание жидкостей, не совместимых с материалами конструкции агрегата;
- перекачивание жидкостей, температура которых выше значений, указанных в Техническая информация на стр. 24
- перекачивание опасных, токсических, взрывоопасных, огнеопасных или коррозионных жидкостей;
- перекачивание морской воды.

4 Монтаж

4.1 Меры предосторожности

До начала работы обязательно полностью прочтите и усвойте инструкции по технике безопасности, приведенные в Введение и техника безопасности на стр. 4.



ОПАСНО!

Все гидравлические и электрические подключения должен выполнять технический специалист, который обладает необходимой технической и профессиональной квалификацией, описанной в действующих нормах и правилах.



ОПАСНО! Взрывоопасная атмосфера

Запрещено запускать агрегат в средах с потенциально взрывоопасными атмосферами или с содержанием горючей пыли.



ОСТОРОЖНО!

Всегда пользуйтесь средствами индивидуальной защиты.



ОСТОРОЖНО!

Всегда используйте подходящие инструменты для работы.



ОСТОРОЖНО!

При выборе места установки и подключении агрегата к источникам гидравлического и электрического питания строго соблюдайте действующие нормы.

Агрегат может использоваться:

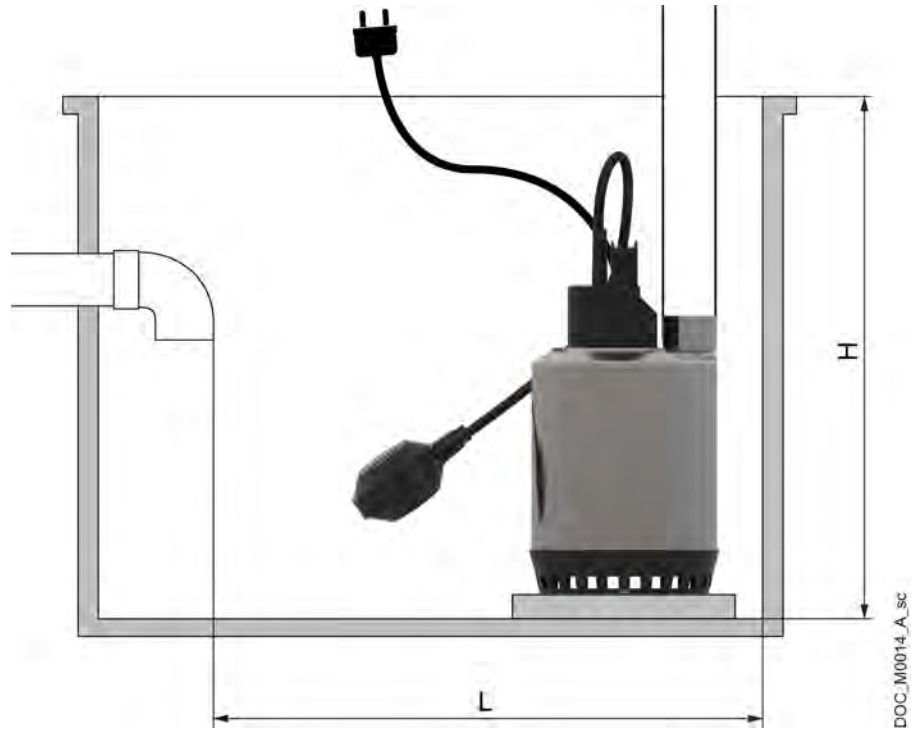
- в ручном или автоматическом режиме работы, например с подключением к реле уровня;
- как передвижной или стационарный блок, например внутри имеющегося резервуара или в комплектной водоподъемной станции.

Доступны специальные водоподъемные станции: для получения более подробной информации обратитесь в компанию Xylem или к уполномоченному дистрибьютору.

4.1.1 Участок установки

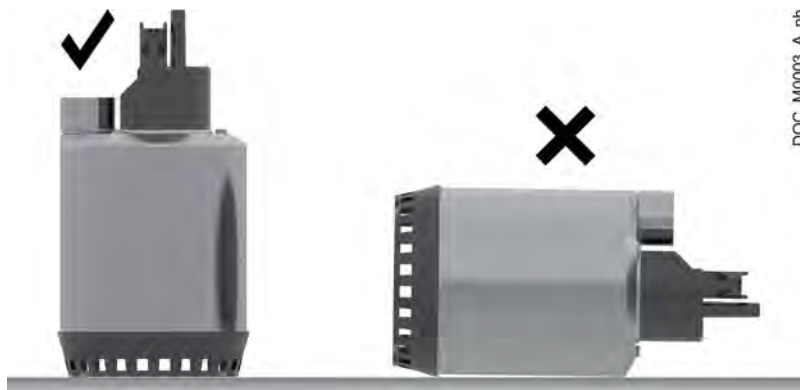
1. Соблюдайте правила, приведенные в Условия эксплуатации на стр. 24.
2. Удалите все твердые осадочные отложения.
3. Убедитесь, что дно прочное и по возможности ровное.
4. Если агрегат установлен в резервуаре или водоподъемной станции, убедитесь, что их размеры подходят для агрегата, а периметр ровный и не содержит препятствий.
5. Если агрегат оснащен поплавком, убедитесь, что размеры резервуара или водоподъемной станции не препятствуют свободному движению поплавка.

На рисунке показаны минимальные размеры резервуара или водоподъемной станции в зависимости от модели.



Модель	H, мм (дюймы)	L мм (дюймы)
3	330 (12,9)	400 (15,7)
7	370 (14,6)	400 (15,7)
7VX	395 (15,6)	400 (15,7)
3 GW	330 (12,9)	220 (8,7)
7 GW, 7WX GW	370 (14,6)	220 (8,7)

4.1.2 Допустимые положения



4.2 Уровни пуска и останова

Поплавковое реле управляет пуском и остановом агрегата (прерывистый режим работы)

ПРИМЕЧАНИЕ.

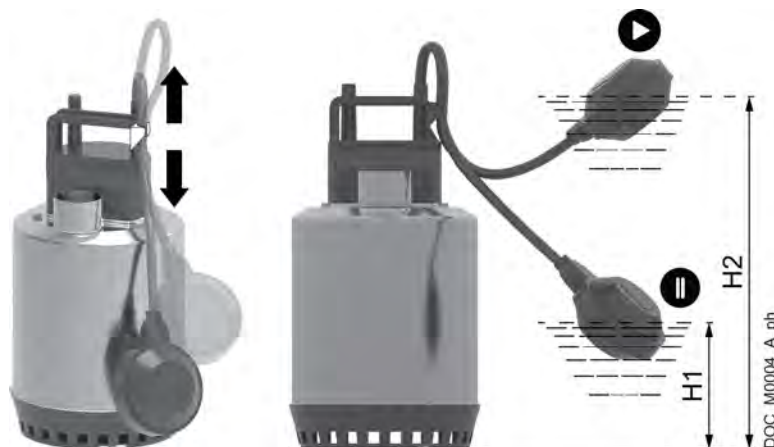
Агрегат может работать в течение всего нескольких минут, когда частично погружен в жидкость, например во время операций по опорожнению.

DOC3, DOC7, DOC7VX

Для регулирования разности уровней пуска и останова измените длину поплавкового троса, используя упор троса, расположенный на ручке:

- короткий трос – уменьшение расстояния между минимальным и максимальным уровнем, более частые пуски и остановки;
- длинный трос – увеличение расстояния между минимальным и максимальным уровнем, менее частые пуски и остановки.

На рисунке показаны минимальный (H1) и максимальный (H2) допустимый уровень для эксплуатации в зависимости от модели.

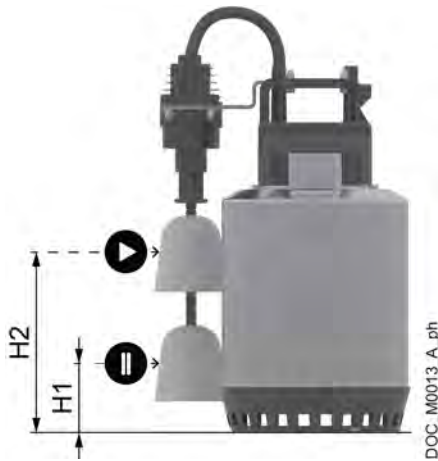


Модель	H1 мм (дюймы)	H2, мм (дюймы)
3	50 (2)	310 (12,2)
7	90 (3,5)	350 (13,8)
7VX	115 (4,5)	375 (14,8)

DOC3 GW, DOC7 GW, DOC7VX GW

Невозможно отрегулировать разность уровней для пуска и останова.

На рисунке показаны минимальный (H1) и максимальный (H2) допустимый уровень для эксплуатации в зависимости от модели.



Модель	H1 мм (дюймы)	H2, мм (дюймы)
3 GW	56 (2,2)	131 (5,2)
7 GW	96 (3,8)	171 (6,7)
7VX GW	121 (4,8)	196 (7,7)

4.3 Гидравлическое подключение



ОПАСНО!

Все гидравлические и электрические подключения должны выполнять технический специалист, который обладает необходимой технической и профессиональной квалификацией, описанной в действующих нормах и правилах.



ОПАСНО! Опасность поражения электрическим током

Удержание агрегата за кабель электропитания или поплавковое реле строго запрещено.



ОСТОРОЖНО!

Характеристики трубопроводов должны быть такими, чтобы обеспечивать безопасность при максимальном рабочем давлении.



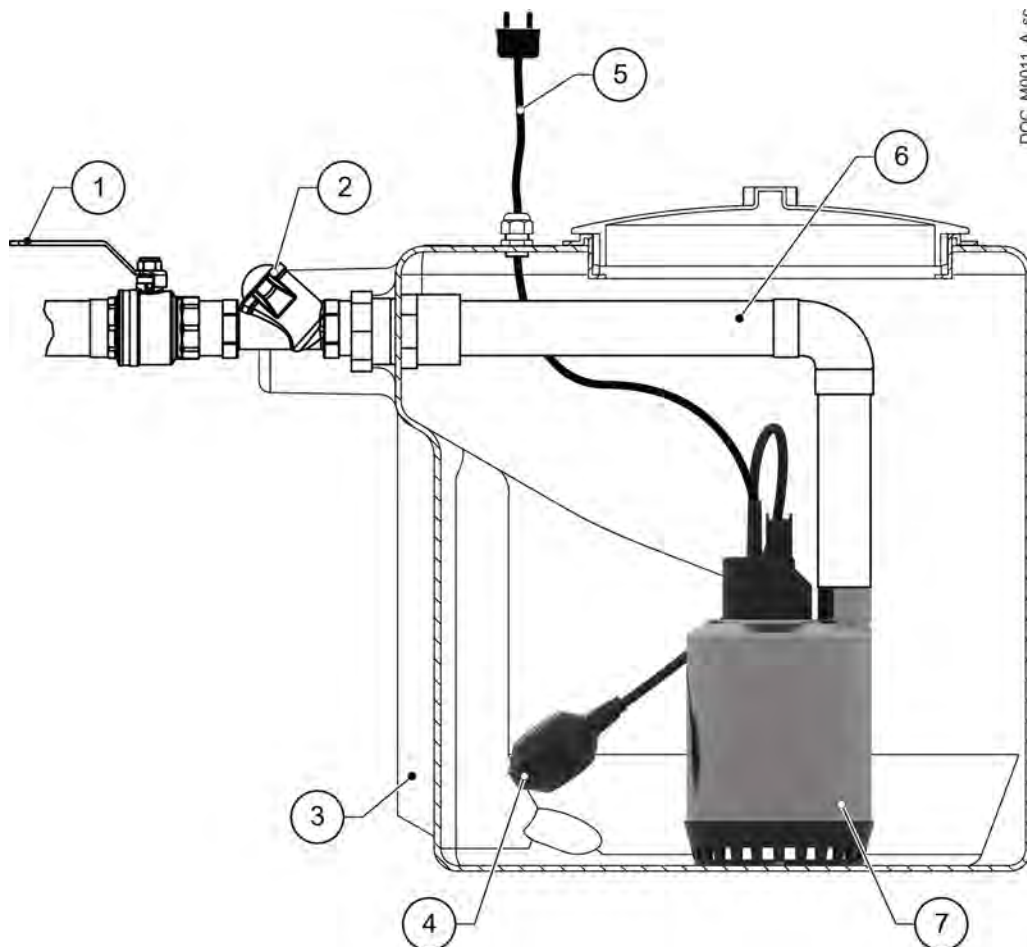
ОСТОРОЖНО!

Установите подходящие уплотнения между муфтами агрегата и трубопроводами.

4.3.1 Рекомендации по гидравлической системе

1. Присоедините жесткий или гибкий трубопровод к нагнетательному порту.
 2. Предусмотрите отдельные опоры для трубопровода, чтобы он не оказывал механическую нагрузку на агрегат.
 3. Установите на трубы обратный клапан.
 4. Ниже по линии от обратного клапана установите шиберный вентиль.
- Для агрегатов без поплавка, которые будут использоваться в автоматическом режиме работы, установите устройство отключения агрегата, когда уровень жидкости достигает минимального допустимого уровня, см. Уровни пуска и останова на стр. 14.

На рисунке показана типовая установка.



Номер позиции	Описание	Номер позиции	Описание
1	Шибберный вентиль	5	Кабель электропитания
2	Обратный клапан	6	Напорная труба
3	бак	7	Единица измерения
4	Поплавок		

4.4 Электрическое подключение



ОПАСНО!

Все гидравлические и электрические подключения должны выполнять технический специалист, который обладает необходимой технической и профессиональной квалификацией, описанной в действующих нормах и правилах.



ОПАСНО! Опасность поражения электрическим током

Перед началом работы убедитесь, что устройство отсоединено от электросети и что насосный агрегат, панель управления и вспомогательную цепь управления невозможно повторно включить, даже непреднамеренно.

4.4.1 Заземление



ОПАСНО! Опасность поражения электрическим током

Перед выполнением каких-либо электрических подключений обязательно подсоедините внешний защитный проводник (заземление) к клемме заземления.



ОПАСНО! Опасность поражения электрическим током

Подключите насосный агрегат и его электрические принадлежности к розетке с защитным проводником (заземлением).



ОПАСНО! Опасность поражения электрическим током

Убедитесь, что внешний защитный проводник (заземление) длиннее, чем фазовые проводники. В случае непреднамеренного отсоединения агрегата от фазовых проводников защитный проводник должен отсоединяться от клеммы в последнюю очередь.



ОПАСНО! Опасность поражения электрическим током

Установите надлежащие системы защиты от косвенного прикосновения для обеспечения защиты от смертельного поражения электрическим током.

4.4.2 Рекомендации по выполнению электрических подключений

1. Проверьте следующее:
 - Напряжение сети и частота соответствуют значениям, указанным на паспортной табличке.
 - Кабель электропитания защищен от высоких температур, вибраций, ударов и истирания.
2. Убедитесь, что линия электроснабжения оборудована:
 - устройством защиты от короткого замыкания надлежащего размера
 - устройством отключения от электросети с контактами, величина раскрытия которых достаточна для полного отключения от сети при перенапряжении категории III;
 - выключателем по утечке тока на землю устройства защитного отключения, рассчитанным на ток отключения < 30 мА.

4.4.3 Рекомендации по электрической панели управления

ПРИМЕЧАНИЕ.

Электрическая панель должна отвечать номиналу, указанному на паспортной табличке агрегата. Неправильная комбинация может привести к поломке двигателя.

- Установите соответствующие устройства для защиты электродвигателя от перегрузок и короткого замыкания:

Двигатель	Функции безопасности
Однофазный	<ul style="list-style-type: none"> • Тепловая и токовая защита с автоматическим сбросом, встроенная (реле защиты двигателя) • Защита от короткого замыкания, устанавливается монтажником: плавкие предохранители аМ (запуск двигателя), термоманитное реле с кривой С и $I_{sp} \geq 4,5 \text{ кА}$ или иное аналогичное устройство.
Трехфазный	<ul style="list-style-type: none"> • Защита от перегрева: тепловое реле перегрузки с классом расцепления 10 А + плавкие предохранители аМ (запуск двигателя) или электромагнитно-тепловой расцепитель защиты двигателя на запуске, класс расцепления 10 А • Защита от короткого замыкания, устанавливается монтажником: плавкие предохранители аМ (запуск двигателя), термоманитное реле с кривой С и $I_{sp} \geq 4,5 \text{ кА}$ или иное аналогичное устройство.

- При необходимости установите тепловые реле, чувствительные к пропаданию фазы.

Защита электродвигателя от перегрева

- Однофазный: агрегат оснащен встроенным конденсатором и защитой от тепловой перегрузки и автоматически прекращает свою работу в случае перегрева. По истечении 2–4 минут защита от тепловой перегрузки разрешает повторный запуск.
- Трехфазный: Установите подходящую защиту двигателя на панели управления с кривой D в соответствии со значением тока, указанным на паспортной табличке.

5 Эксплуатация

5.1 Меры предосторожности



ОПАСНО! Опасность поражения электрическим током

Запрещается использование агрегата в бассейнах и подобных местах, если в них находятся люди.



ОПАСНО! Опасность поражения электрическим током

Запрещено использовать агрегат вне помещений, если длина кабеля составляет менее 10 м (32 футов).



ОСТОРОЖНО! Опасность поражения электрическим током

Убедитесь, что агрегат правильно подключен к сети электропитания.



ОПАСНО! Опасность травмирования

Во время работы агрегата не вставляйте руки в его нижнюю часть: подвижные компоненты могут нанести травмы.



ОСТОРОЖНО! Опасность травмирования

Агрегат оснащен однофазным электродвигателем с функцией защиты от перегрева с автоматическим сбросом, поэтому после охлаждения он может внезапно включиться в работу, создавая опасность получения физической травмы.



ОСТОРОЖНО!

Размещать взрывоопасные материалы вблизи агрегата запрещено.



ОСТОРОЖНО!

Не держитесь за ручку агрегата во время его работы.



ОСТОРОЖНО!

Убедитесь в том, что сливаемая жидкость не может стать причиной повреждений и травм.

ПРИМЕЧАНИЕ.

Работа агрегата всухую запрещается.

ПРИМЕЧАНИЕ.

Перед запуском агрегата убедитесь, что его всасывающий порт полностью погружен в жидкость.

ПРИМЕЧАНИЕ.

Агрегат может работать в течение всего нескольких минут, когда частично погружен в жидкость, например во время операций по опорожнению.

См. Механические характеристики на стр. 24.

5.2 Проверка направления вращения (трехфазные двигатели)

1. Установите агрегат вертикально на ровной прочной поверхности.
2. Глядя на агрегат сверху, начните и затем немедленно прекратите его работу: направление вращения является правильным, если импульсное движение агрегата при запуске имеет тенденцию поворачивать его по часовой стрелке. Это означает, что двигатель вращается правильно – по часовой стрелке.



5.3 Запуск и остановка

Версия с поплавковым реле

1. Вставьте вилку в розетку и/или включите выключатель – в зависимости от положения поплавкового реле агрегат либо начинает свою работу, либо он включен и готов к работе.
2. Во время работы агрегата проверьте следующее:
 - утечки жидкостей из труб отсутствуют;
 - нежелательные шумы или колебания отсутствуют;
 - вихри не образуются вблизи всасывающего порта;
 - жидкость перекачивается.
3. Когда поплавок достигает низкого положения (минимального уровня жидкости), работа насоса прекращается автоматически.

Версия без поплавкового реле

1. Вставьте вилку в розетку и/или включите выключатель – агрегат запускается.
2. Во время работы агрегата выполните те же проверки, что и для версии с поплавком.
3. Как только агрегат выкачает жидкость до минимального уровня, выньте вилку из розетки и/или прекратите работу агрегата с помощью выключателя.

6 Техническое обслуживание.

6.1 Меры предосторожности

До начала работы обязательно полностью прочтите и усвойте инструкции, приведенные в Введение и техника безопасности на стр. 4.



ОСТОРОЖНО!

Обслуживание должен выполнять технический специалист, который обладает необходимой технической и профессиональной квалификацией, описанной в действующих нормах и правилах.



ОСТОРОЖНО!

Всегда пользуйтесь средствами индивидуальной защиты.



ОСТОРОЖНО!

Всегда используйте подходящие инструменты для работы.



ОПАСНО! Опасность поражения электрическим током

Перед началом работы убедитесь, что устройство отсоединено от электросети и что насосный агрегат, панель управления и вспомогательную цепь управления невозможно повторно включить, даже непреднамеренно.

6.2 Техническое обслуживание через каждые 6 месяцев эксплуатации

1. Проверьте целостность кабеля электропитания; если кабель поврежден, обратитесь в компанию Xylem или к уполномоченному дистрибьютору для замены.
2. Аккуратно очистите агрегат, особенно около всасывающего порта.

6.3 Долгие периоды бездействия

1. Промойте агрегат мягкой водой.
2. Опорожните агрегат и трубопровод.
3. Выведите агрегат из эксплуатации.
4. Обеспечьте защиту агрегата от замерзания.

6.4 Заказ запасных частей

На веб-сайте www.lowara.com/spark можно найти запасные части по коду изделия.

Для получения технической информации обратитесь в компанию Xylem или к уполномоченному дистрибьютору.

7 Устранение неисправностей

7.1 Меры предосторожности



ОСТОРОЖНО!

Обслуживание должен выполнять технический специалист, который обладает необходимой технической и профессиональной квалификацией, описанной в действующих нормах и правилах.



ОСТОРОЖНО!

Соблюдайте правила техники безопасности, приведенные в разделах «Эксплуатация» и «Техническое обслуживание».



ОСТОРОЖНО!

В случае если неисправность невозможно устранить или она не описана в инструкции, обратитесь в компанию Xylem или к уполномоченному дистрибьютору.

7.2 Агрегат не запускается.

Причина	Устранение
Отключение питания	Восстановите подачу питания
Поплавков расположен низко	Отрегулируйте поплавки
Перегорели плавкие предохранители	Замените плавкие предохранители
Сработала тепловая защита двигателя от перегрузки	<ul style="list-style-type: none"> Сбросьте тепловую защиту от перегрузки с помощью панели управления и/или Проверьте уровень жидкости и/или Отключите электропитание и подождите две минуты перед его повторным подключением
Поврежден кабель питания	Для выполнения замены обратитесь в компанию Xylem или к уполномоченному дистрибьютору
Неисправность панели управления	Проверьте панель управления и отремонтируйте или замените ее

7.3 Срабатывает защита от тепловой перегрузки

Причина	Устранение
Высокая температура жидкости	Обратитесь в компанию Xylem или к уполномоченному дистрибьютору
Наличие в жидкости твердых или волокнистых веществ (перегрузка агрегата)	Удалите вещества
Калибровка была выполнена с использованием слишком низкого значения по сравнению с номинальным током двигателя	Выполните повторную калибровку
Входное напряжение вне номинальных пределов	Обеспечьте подачу правильного напряжения
Несимметричное напряжение питания	Убедитесь в симметричности напряжения в трех фазах
Неправильная рабочая кривая (расход выше или ниже допустимых пределов)	Восстановить расход, чтобы он был в допустимых пределах
Заедание рабочего колеса	Обратитесь в компанию Xylem или к уполномоченному дистрибьютору

Двигатель вращается в неправильном направлении	Проверьте направление вращения и при необходимости измените его
Короткое замыкание в электродвигателе или кабеле	Обратитесь в компанию Xylem или к уполномоченному дистрибьютору

7.4 Агрегат работает, но расход очень маленький или отсутствует

Причина	Устранение
Уровень жидкости в резервуаре слишком низкий	<ul style="list-style-type: none"> • Увеличьте глубину установки и/или • Отрегулируйте поплавков
Инородные тела в агрегате	Извлеките инородные тела
Отверстие напорной трубы сужено	Устраните причину сужения
Трубопровод и/или агрегат засорены	Устраните засорение
Недостаточные характеристики агрегата	Обратитесь в компанию Xylem или к уполномоченному дистрибьютору

7.5 Агрегат не прекращает работу

Причина	Устранение
Двигатель вращается в неправильном направлении	Проверьте направление вращения и при необходимости измените его
Поплавков отрегулирован неправильно	Отрегулируйте поплавков
Не обеспечен свободный ход поплавка	Разблокируйте поплавков
Поплавков вышел из строя	Обратитесь в компанию Xylem или к уполномоченному дистрибьютору
Недостаточные характеристики агрегата	Обратитесь в компанию Xylem или к уполномоченному дистрибьютору
Изношено рабочее колесо	Обратитесь в компанию Xylem или к уполномоченному дистрибьютору

8 Техническая информация

8.1 Условия эксплуатации

Неагрессивная, взрывобезопасная атмосфера, не подверженная действию мороза.

Температура перекачиваемой жидкости

от 0 до 40°C (от 32 до 104°F)

ПРИМЕЧАНИЕ.

Если температура превышает указанные предельные значения, обратитесь в компанию Xylem или к уполномоченному дистрибьютору.

Взвешенные примеси

Модель	Максимальный диаметр, мм (дюймы)
DOC	≤ 10 (0.4)
DOC VX	≤ 20 (0.8)

8.2 Максимальный напор

Частота, Гц	Модель	Напор, м (фт)
50	3CG	6,9 (23)
	7CG, 7T	11,1 (36)
	7VXCG, 7VXHT	7,2 (24)
60	36CG	6,8 (22)
	76CG, 76T	10,6 (35)
	76VXCG, 76VHT	6,7 (22)

8.3 Максимальное количество пусков в час

40.

8.4 Механические характеристики

Длина кабеля электропитания

10 м (33 футов)

Минимальный уровень перекачиваемой жидкости

ПРИМЕЧАНИЕ.

Перед запуском агрегата убедитесь, что его всасывающий порт полностью погружен в жидкость.

Модель	1~		3~	Минимальный уровень основания агрегата, мм (дюймы)
	С поплавком или без него	С поплавковым колоколом		
DOC с мелким всасывающим устройством (опция)	•	•	•	3 (0,12)
DOC	•	•	•	20 (0,8)
DOC VX	•	•	•	45 (1,8)

Максимальная глубина погружения

5 м (16 футов)

ПРИМЕЧАНИЕ.

Длина участка кабеля электропитания, находящегося вне жидкости, должна составлять не менее 3 м (10 футов).

Класс защиты

IPX8.

8.5 Электрические характеристики

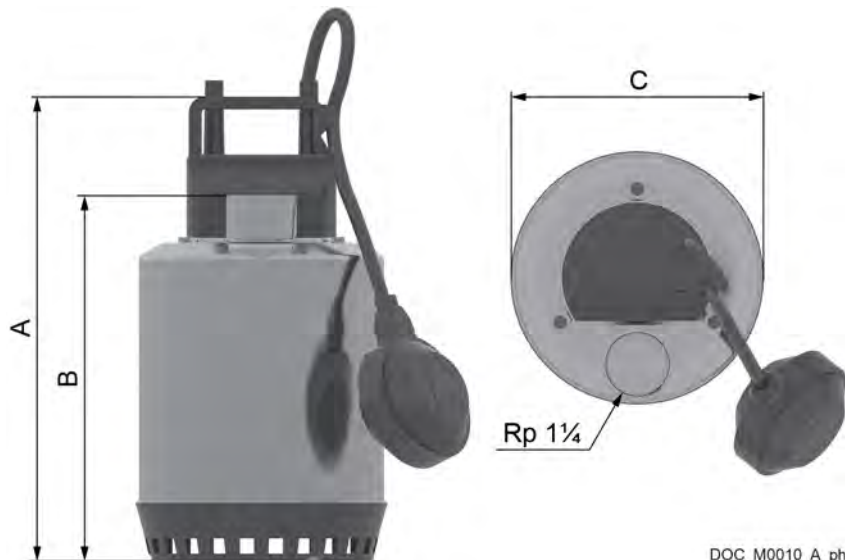
Допуски по напряжению питания

Частота, Гц	Фаза ~	Число проводников + заземление	UN, V ± %
50	1	2-1	220-240 ± 6
	3	3-1	230/400 ± 10
60	1	2-1	220-230 ± 6
	3	3-1	220/380 ± 5

8.6 Звуковое давление

Положение агрегата	Уровень звукового давления LpA, измеренный под открытым небом на расстоянии одного метра от агрегата, дБ ± 2
Погружен	Неприменимо
Частично погружен	< 70 дБ(А)

8.7 Габариты и масса



Модель	A, мм (дюймы)	B, мм (дюймы)	C, мм (дюймы)	Масса, кг (фунты)
3, 3 GW	245 (9,64)	188 (7,40)	155 (6,10)	4 (8,8)
7, 7 GW	285 (11,22)	228 (8,98)	155 (6,10)	6 (13,2)
7VX	310 (12,20)	252 (9,92)	175 (6,89)	6 (13,2)

9 Утилизация

9.1 Меры предосторожности



ОСТОРОЖНО!

Агрегат необходимо утилизировать с помощью уполномоченных компаний, которые специализируются на идентификации различных типов материалов (сталь, медь, пластик и т. д.).



ОСТОРОЖНО!

Запрещается утилизировать смазочные жидкости и прочие опасные вещества в окружающей среде.

10 Заявления

10.1 Декларация о соответствии нормам ЕС (перевод)

Компания Xylem Service Italia S.r.l., головной офис которой расположен по адресу Via Vittorio Lombardi 14 – 36075 Montecchio Maggiore VI – Italy (Италия), настоящим заявляет, что изделие

Насосный агрегат (см. наклейку на руководстве по безопасности и в разделе дополнительной информации)

удовлетворяет требованиям соответствующих положений следующей европейской директивы:

- Директива по механическому оборудованию 2006/42/ЕС (ПРИЛОЖЕНИЕ II – физическое или юридическое лицо, уполномоченное составить технический паспорт: Xylem Service Italia S.r.l. – Via Vittorio Lombardi 14 – 36075 Montecchio Maggiore VI – Italy (Италия)

и следующих технических стандартов

EN 809:1998+A1:2009, EN 60335-1:2012+A11:2014,
EN 60335-2-41:2003+A1:2004+A2:2010¹, EN 62233:2008

Montecchio Maggiore, 12.06.2018

Amedeo Valente
(директор по инжинирингу и НИОКР)



ред. 01

10.2 Декларация о соответствии нормам ЕС (№ EMCD30)

1. Модель аппарата / изделия:
см. наклейку на руководстве по безопасности и в разделе дополнительной информации
2. Название и адрес производителя:
Xylem Service Italia S.r.l.
Via Vittorio Lombardi 14
36075 Montecchio Maggiore VI
Italy
3. Настоящая декларация о соответствии выпущена под единоличную ответственность производителя.
4. Объект подтверждения соответствия:
Насосная установка
5. Объект вышеизложенной декларации находится в соответствии с соответствующим гармонизированным стандартом Европейского Союза:
Директива 2014/30/EU от 26 февраля 2014 г. (электромагнитная совместимость)
6. Ссылки на использованные соответствующие гармонизированные стандарты или другие технические условия, в отношении которых декларируется соответствие:
EN 61000-6-1:2007, EN 61000-6-3:2007+A1:2011
7. Нотифицированный орган: -
8. Дополнительная информация: -

Подпись от имени и по поручению: Xylem Service Italia S.r.l.

Montecchio Maggiore, 12.06.2018

Amedeo Valente
(директор по инжинирингу и НИОКР)



ред. 01

Lowara – товарный знак корпорации Xylem Inc. или одной из ее дочерних компаний.

¹ За исключением раздела 25.8 для моделей с кабелем электропитания длиной менее 10 м (33 фута)

11 Гарантия

11.1 Информация

Информация о гарантии приведена в документации договора о продаже.



ООО «Бауманс Груп» - официальный партнер завода Lowara в России.

Тел: +7 495 121 49 50

Эл. почта: info@baumgroup.ru

Сайт: baumgroup.ru